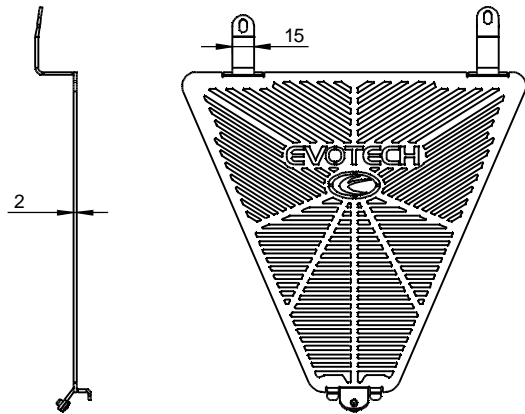
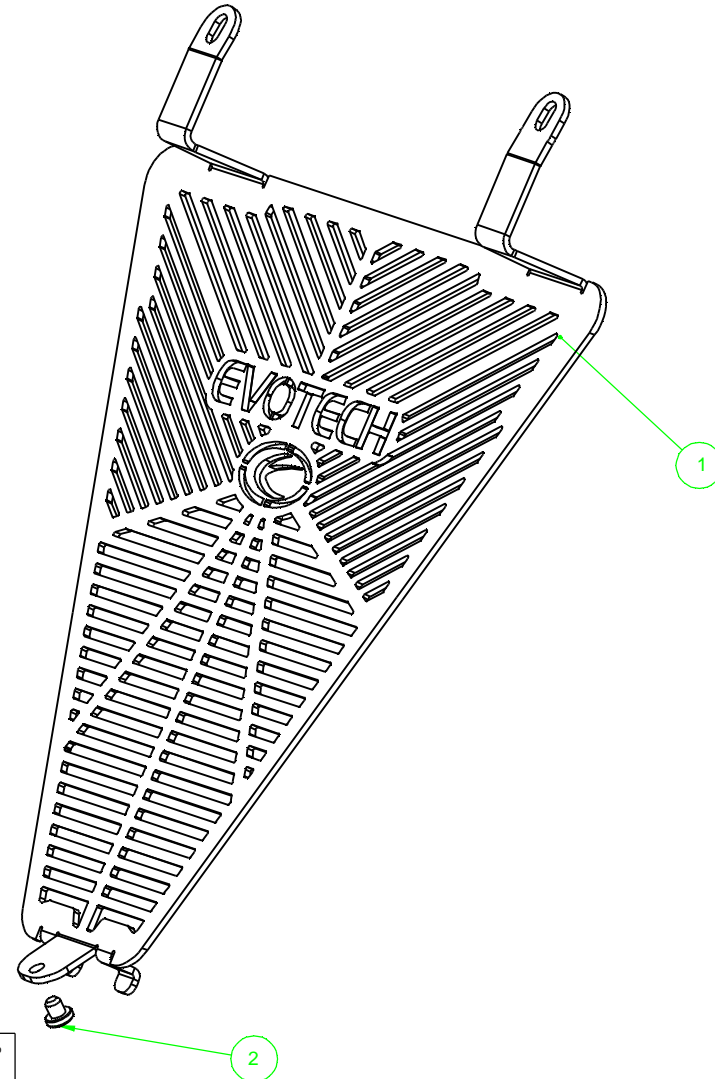


N° pos	COD.PARTE/KIT	DESCRIZIONE	Q	MATERIALE
1	RADP-0812-A	RADP-0812-A_protezione radiatore inferiore	1	Al 5754
2	PARACOLPI GOMMA 4401 PF01	PARACOLPI GOMMA 4401 PF01	1	Gomma siliconata



scala 1:5



EVOTECH

EVOTECH S.r.l.
ZONA INDUSTRIALE 6G I-38055
GRIGNO-LOC. PALÙ - TN - ITALY
P.IVA 01851220226
Tel. 0461/780184

e-mail riferimento:
info@evotech-rc.it

DISEGNO PER SITO WEB

Proprietà Evotech. Senza autorizzazione scritta della stessa il presente disegno non potrà essere utilizzato per la costruzione dell'oggetto rappresentato né venire comunicato a terzi o riprodotto. La società proprietaria tutela i propri diritti a rigore di legge.

DESCRIZIONE:
RADP-0812_protezione radiatore

N° FOGLIO: Foglio1 (WEB)

DI: 3

COD.ASSIEME
RADP-0812

REVISIONE:

SCALA FOGLIO: 12 mm

