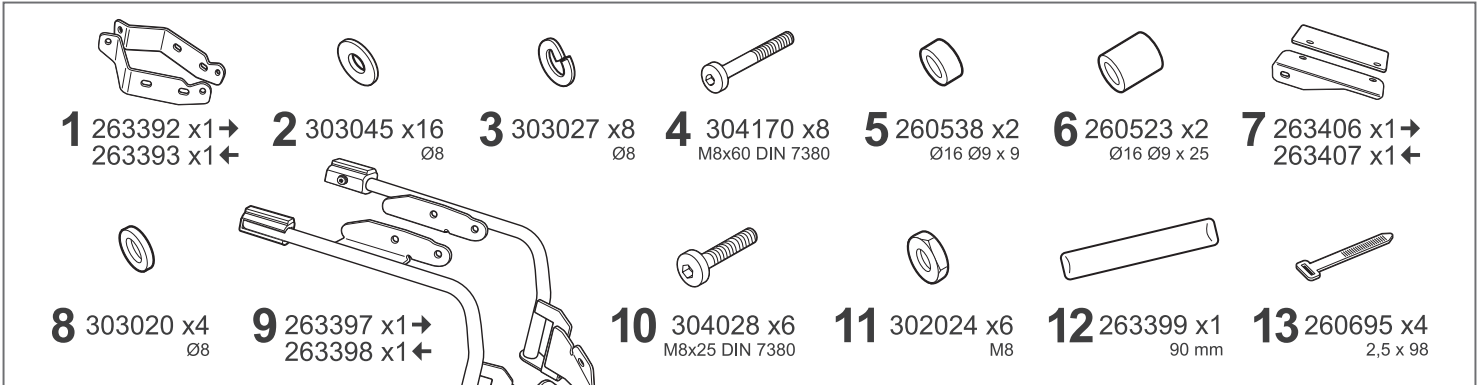


SHAD

BMW R 1300 GS '24
W0RG14IF

3P
SYSTEM

BCN



WARNING!

(GB) Do not fully tighten the screws until it is ensured that the KIT is correctly attached and aligned. Check tightness every 4 months.

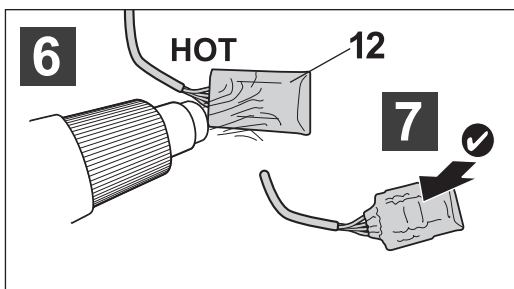
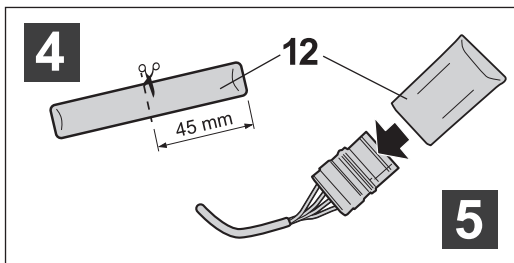
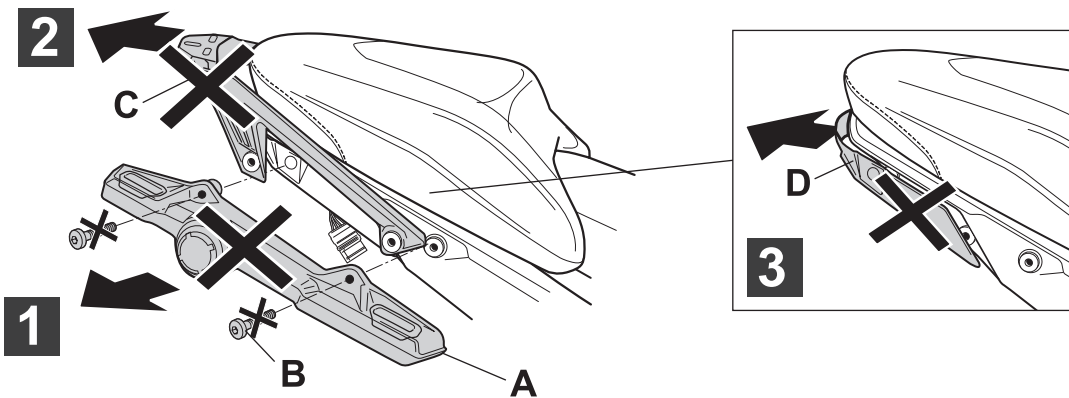
(E) No apretar los tornillos del todo hasta asegurarse que el KIT está correctamente colocado y alineado. Repasar apriete cada 4 meses.

(D) Ziehen Sie die Schrauben nicht ganz fest, bevor Sie sich nicht vergewissert haben, daß der Bausatz korrekt eingestellt und ausgerichtet ist. Alle 4 Monate Drehmoment überprüfen.

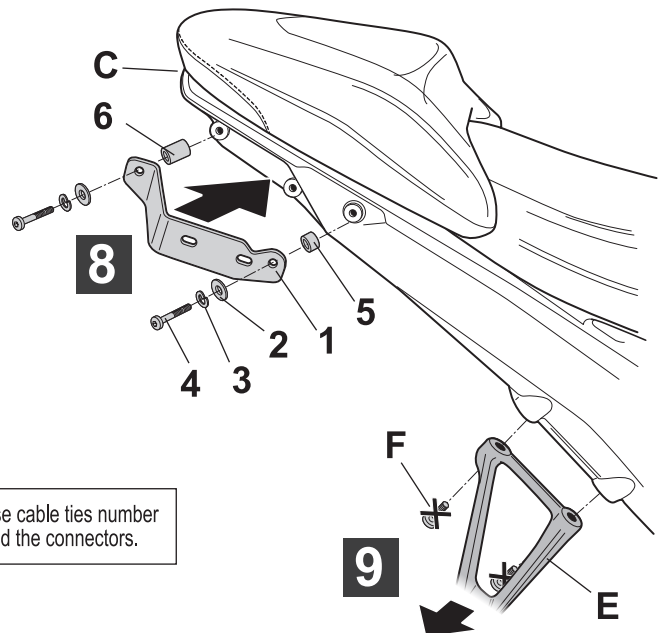
(I) Non stringere del tutto le viti fin tanto non si è sicuri che il kit è collocato correttamente e allineato. Controllare il serraggio delle viti ogni 4 mesi.

(F) Ne pas serrer les vis avant d'être sûr que le KIT soit correctement positionné et ajusté. Vérifier le serrage des vis tous les 4 mois.

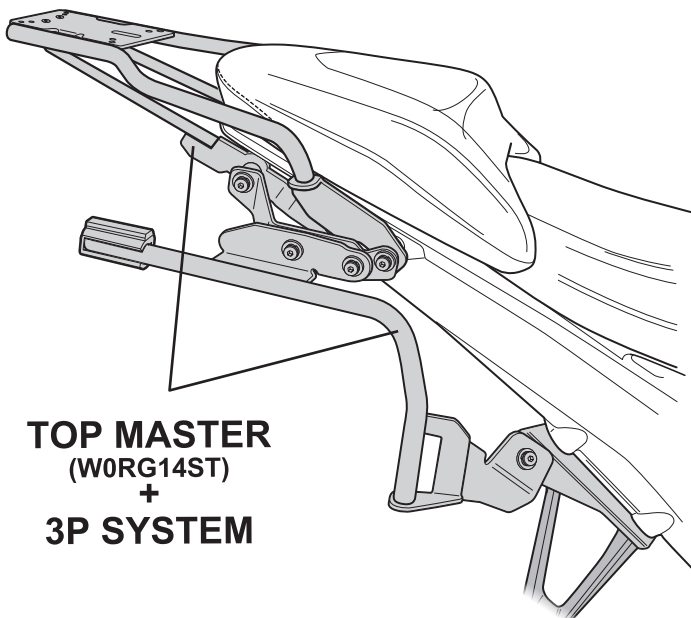
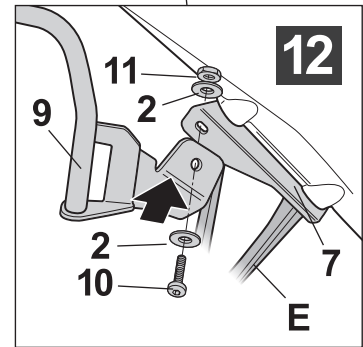
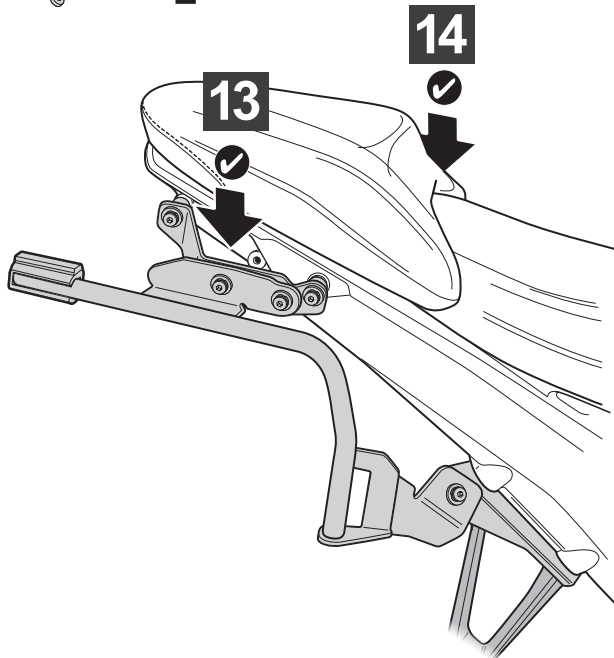
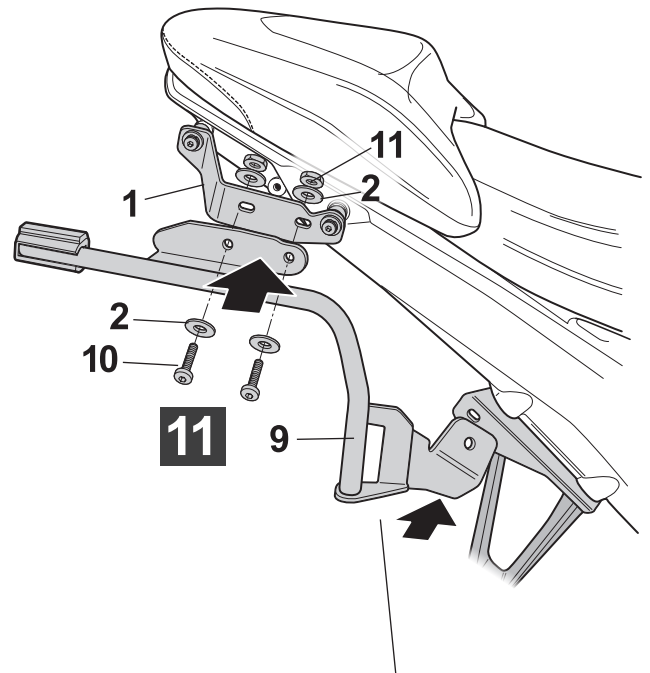
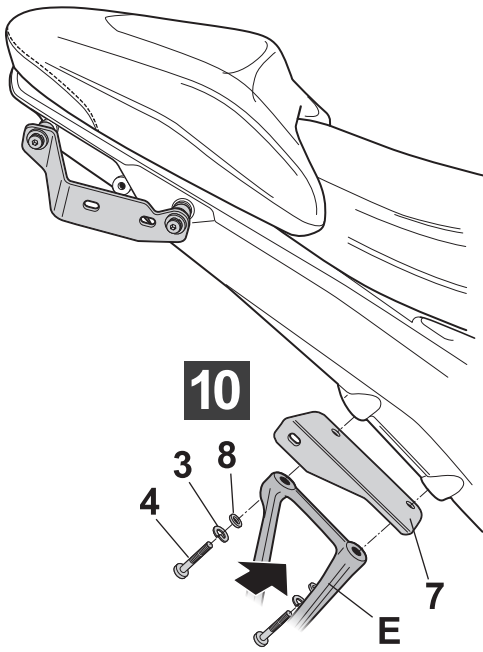
ATTENTION: For a full equip assembly, mount the Top master before the 3P or 4P system.



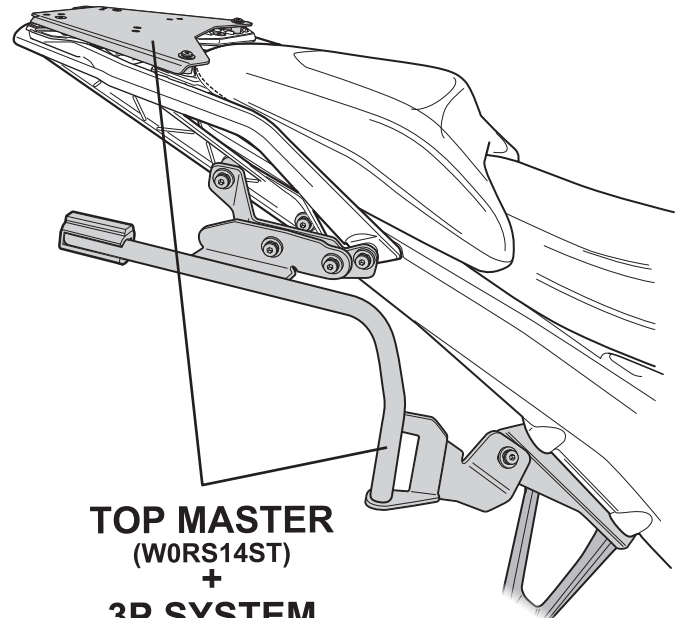
Note: Use cable ties number 13 to hold the connectors.



IMPORTANT: Based on European models.
For compatibility with models in other continents, check www.shad.es



TOP MASTER
(W0RG14ST)
+
3P SYSTEM



TOP MASTER
(W0RS14ST)
+
3P SYSTEM