

# TANKSCHUTZBÜGEL/ TANK GUARD

HONDA CRF 1100 L Africa Twin  
(2024-)

Art.Nr./Item-no.:

5029549 00 01 schwarz/black

HONDA CRF 1100 L Africa Twin  
(2024-)

Art.Nr./Item-no.:

5029549 00 22



## Inhalt

- 1x 700013831 Tankschutzbügel links schwarz
- 1x 700013832 Tankschutzbügel rechts schwarz
- ODER
- 1x 700013836 Tankschutzbügel links edelstahl
- 1x 700013837 Tankschutzbügel rechts edelstahl
  
- 1x 700010780 Adapter schwarz
- 1x 700013833 Schraubensatz:

- 1x Zylinderschraube M10x110
- 2x Zylinderschraube M8x20
- 2x Sechskantschraube M8x40
- 4x U-Scheibe Ø8,4
- 2x U-Scheibe Ø10,5
- 1x Selbstsichernde Mutter M10
- 4x Selbstsichernde Bundmutter M8
- 1x Verbindungsstück Ø25
- 2x Abdeckkappe M8 flach

## Content

- 1x 700013831 Tank guard left black
- 1x 700013832 Tank guard right black
- OR
- 1x 700013836 Tank guard left stainless steel
- 1x 700013837 Tank guard right stainless steel
  
- 1x 700010780 Adapter black
- 1x 700013833 Screw kit:

- 1x Allen screw M10x110
- 2x Allen screw M8x20
- 2x Hexagon screw M8x40
- 4x Washer Ø8,4
- 2x Washer Ø10,5
- 1x Self lock nut M10
- 4x Self lock collar nut M8
- 1x Connector Ø25
- 2x Cover cap M8 flat





Abbildung zeigt den optionalen Versteifungsbügel 42229549  
 Illustration shows the optional reinforcement bracket 42229549

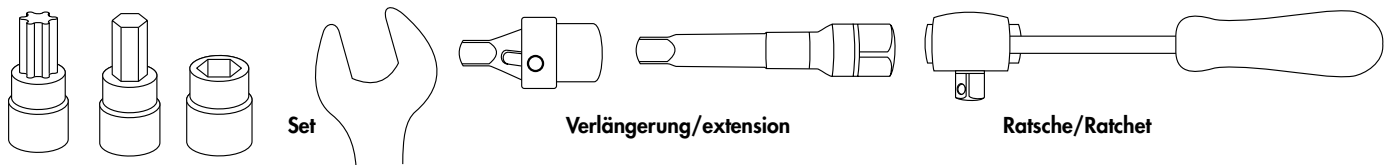
**Wichtig / Important:**

Beachten Sie die in Ihrem Land geltenden Zulassungsbestimmungen.  
 Für den Bereich der BRD gilt: Ein Eintrag in die Fahrzeugpapiere ist nicht erforderlich.

Wir empfehlen, die Montage in einer Fachwerkstatt durchführen zu lassen. Bei der Montage, alle zugänglichen Schrauben vorerst nur locker andrehen, sodass eine spannungsfreie Montage gewährleistet wird. Beim Anziehen der Schrauben, Anzugsmomente beachten.

We recommend having the installation carried out in a professional workshop. During installation, tighten all accessible screws loosely at first to ensure tension-free installation. When tightening the screws, observe the tightening torques.

**Benötigte Werkzeuge / Required tools**



**Vorbereitende Maßnahmen / Preparatory actions**

Die Schraube der vorderen Motoraufhängung sowie die beiden Schrauben der Cockpitbefestigung entfernen, diese entfallen.

Remove the screw of the front engine mounting as well as the two screws of the cockpit mounting, these are omitted.

## Montageanleitung / Installation Instruction

### Montage des Adapters vorne:

Die Montage erfolgt an den nun freien Bohrungen der Cockpitbefestigung mit den Sechskantschrauben M8x40 sowie U-Scheiben Ø8,4.

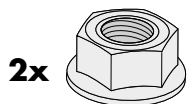
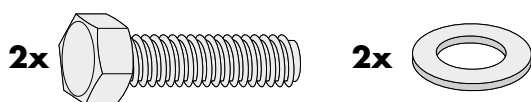
Von der Gegenseite mit selbstsichernden Bundmuttern M8 verschrauben.

Für eine leichtere Montage der Schrauben, das Cockpit etwas anheben.

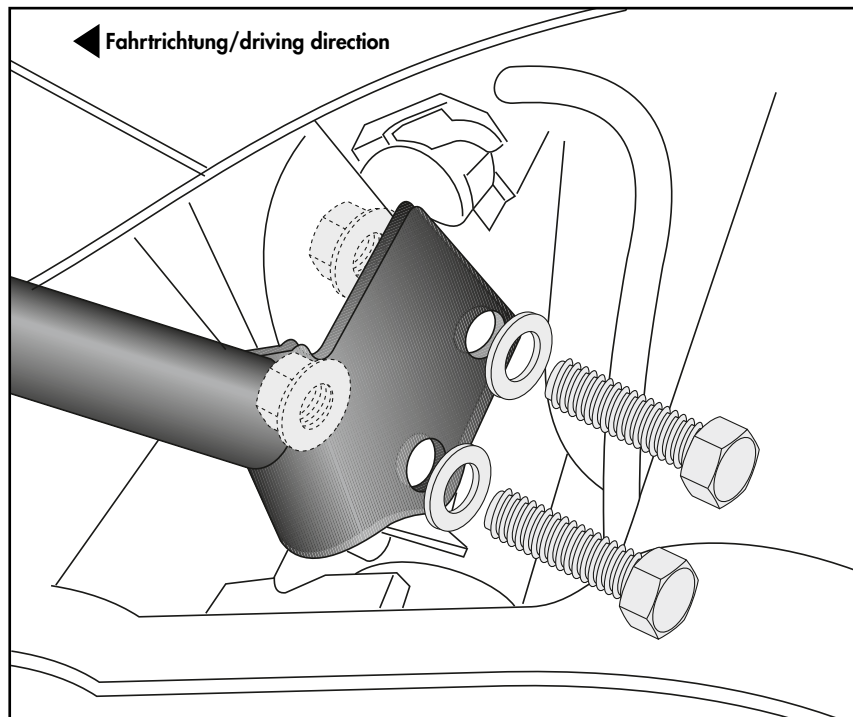
### Fastening of the adapter front:

At the now free bores of the cockpit mounting with the hexagon screws M8x40 and washers Ø8,4 and screwed from the opposite side with self-lock collar nuts M8.

For an easier mounting of the screws, lift the cockpit a little bit.



1

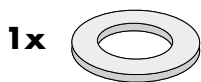
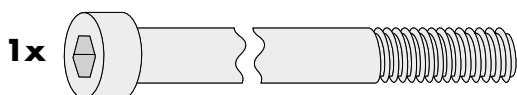


### Montage Tankschutzbügel rechts unten:

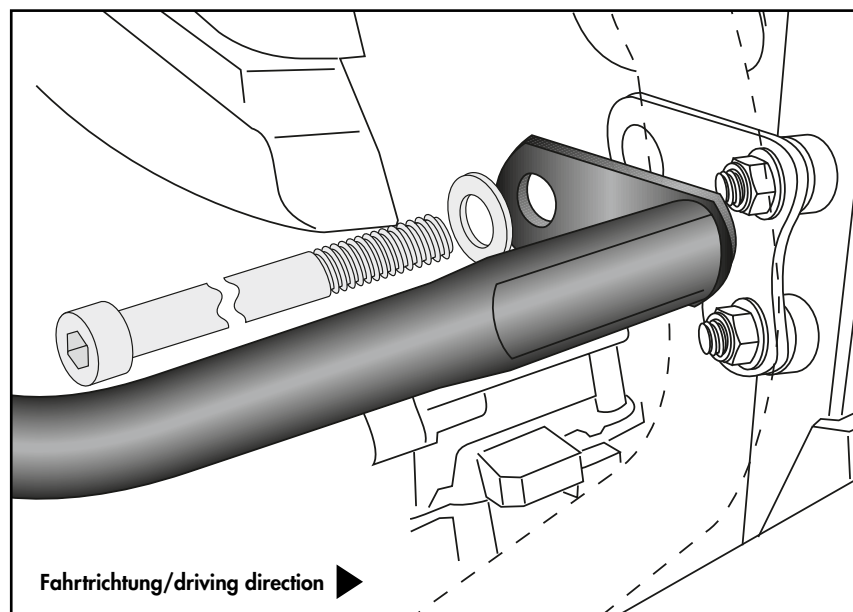
An der nun freien Bohrung mit der Zylinderschraube M10x110 und U-Scheibe Ø10,5.

### Fastening of the Tank guard bottom right:

On the now free thread with the allen screw M10x110 and washer Ø10.5



2



## Montageanleitung / Installation Instruction

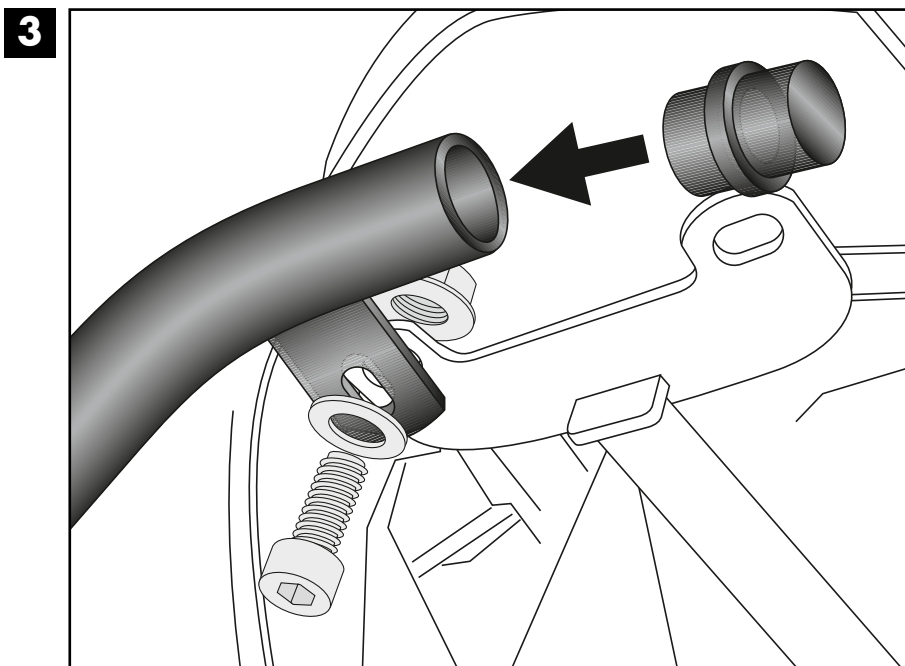
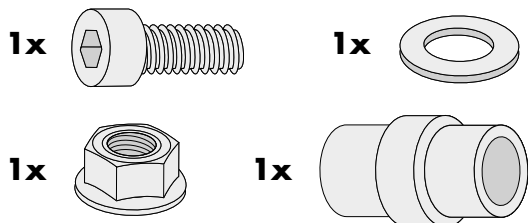
### Montage Tankschutzbügel rechts oben:

Die Montage erfolgt am Adapter mit der Zylinderschraube M8x20, U-Scheibe Ø8,4 und selbstsichernder Bundmutter M8. Das Verbindungsstück Ø25 in das Rohrende fügen.

### Fastening of the Tank guard top right:

On the adapter with the allen screw M8x20, washer Ø8,4 and self lock collar nut M8.

Insert the connector to the open end of the crash bar.

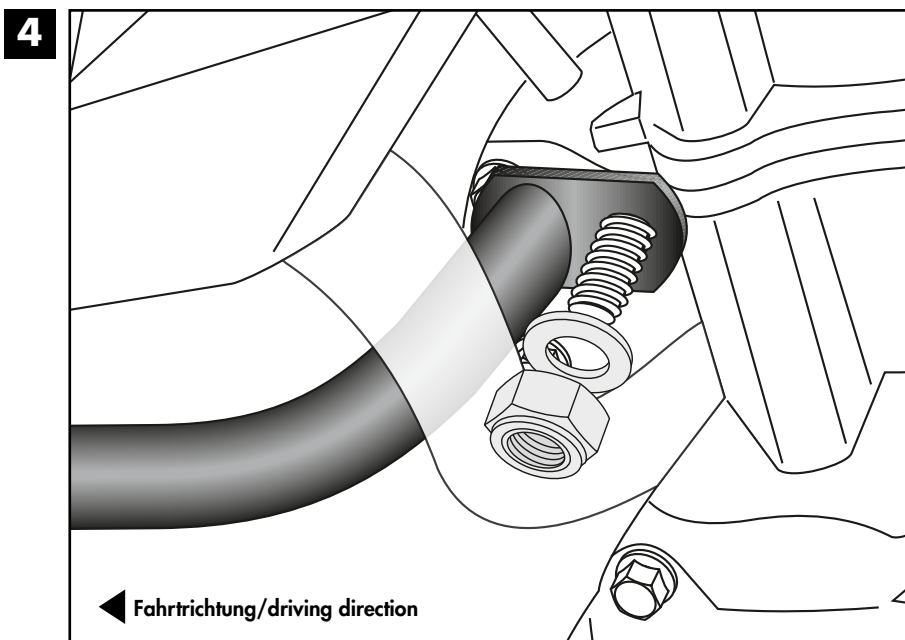


### Montage Tankschutzbügel links unten:

An der bereits montierten Zylinderschraube M10x110 (Schritt 1) mit U-Scheibe Ø10,5 und selbstsichernder Mutter M10.

### Fastening of the Tank guard bottom left:

At the already mounted allen screw M10x110 (step 1) with washers Ø10.5 and self lock nut M10.



## Montageanleitung / Installation Instruction

### Montage Tankschutzbügel links oben:

Die Rohrenden am Verbindungsstück zusammenfügen.

Die Montage erfolgt am Adapter mit der Zylinderschraube M8x20, U-Scheibe Ø8,4 und selbstsichernder Bundmutter M8.

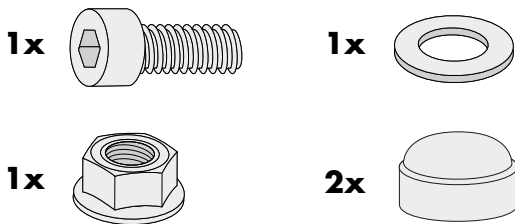
Abdeckkappen M8 flach fügen.

### Fastening of the Tank guard top left:

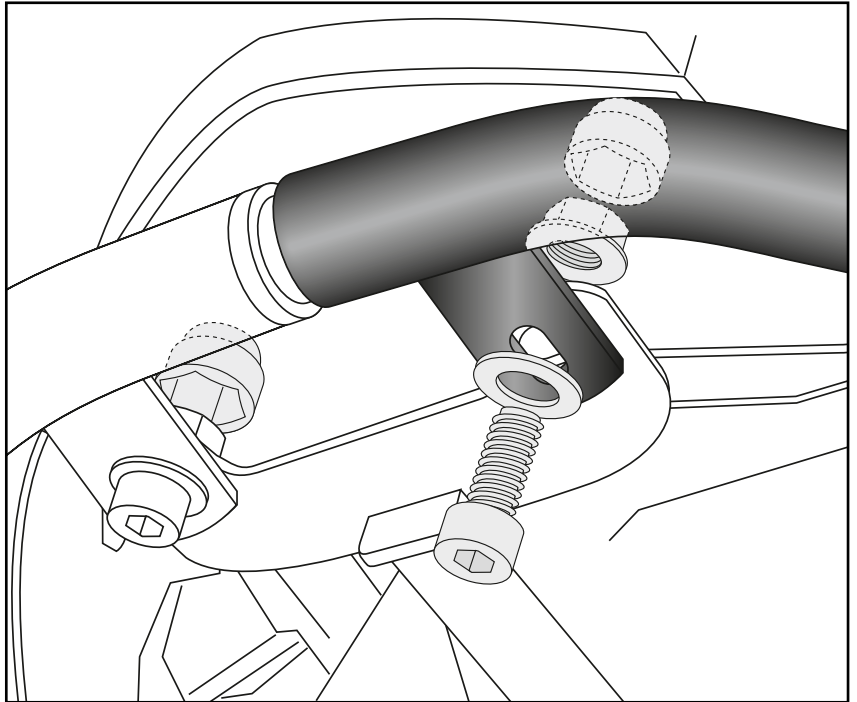
Join the pipe ends at the connector.

On the adapter with the allen screw M8x20, washer Ø8,4 and self lock collar nut M8.

Add cover caps M8.



5



### Achtung / Attention:

Nach der Montage alle Verschraubungen auf festen Sitz kontrollieren! Abgebaute Teile wieder montieren. Bitte beachten Sie unsere beigefügten Serviceinformationen.

Control all screw connections after the assembling for tightness! Reassemble the dismantled parts. Please notice our enclosed service information.

Weiteres Zubehör für dieses Modell auf [www.hepco-becker.de](http://www.hepco-becker.de) / More accessories for this model see [www.hepco-becker.de](http://www.hepco-becker.de)

HEPCO&BECKER GmbH | An der Steinmauer 6 | 66955 Pirmasens | Germany | Tel. +49 6331 1453100 | Fax: +49 6331 1453 120 | Mail: [vertrieb@hepco-becker.de](mailto:vertrieb@hepco-becker.de)