

A6120A - A6120AK

ATTACCHI SPECIFICI PER - SPECIFIC FITTING KIT FOR - KIT DE MONTAGE SPECIFIQUE POUR
 SPEZIFISCHER MONTAGEKIT FÜR - ANCLAJE ESPECÍFICO PARA - ANCORADOURO ESPECÍFICO

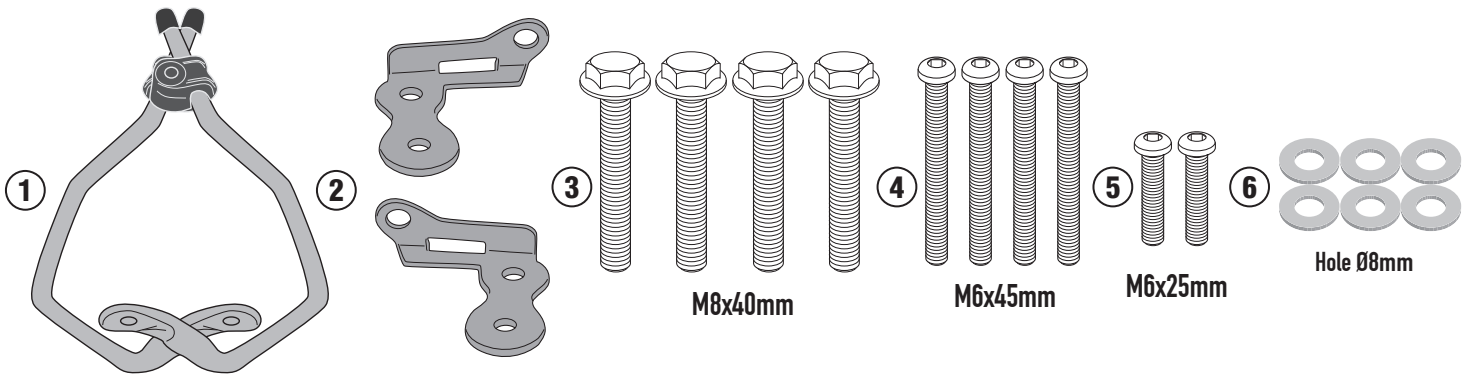
KYMCO LIKE SPORT 125 (22)

N°	Descrizione/Description	Caratteristiche/Features	Codice/Code	Quantità/Quantity
1	Supporto inferiore - Lower support - Support inférieur Soporte inferior - Untere Halterung - Suporte inferior	-	GL5324DXV GL5324SXV	2(Right;Left)
2	Supporto superiore - Support higher - Support supérieur Halterung höher - Soporte superior - Apoio superior	-	GNB2939	2
3	Vite - Screw - Vis - Schraube Tornillo - Parafuso	TCEF M8x40	840TCEF	4
4	Vite - Screw - Vis - Schraube Tornillo - Parafuso	TBEI M6x45	645TBEI	4
5	Vite - Screw - Vis - Schraube Tornillo - Parafuso	TBEI M6x25	625TBEI	2
6	Rondella - Washer - Rondelle - Scheibe Arandela - Arruela	Foro Ø8mm	8RON	6
7	Rondella - Washer - Rondelle - Scheibe Arandela - Arruela	Foro Ø6mm	6RON	2
8	Distanziale - Spacer Entretoise - Distanzstueck Distanciador - Espaçador	Ø14x22 Foro 8,5mm	C14L22F8,5T	4
9	Dado - Bolt - Erou Mutter - Tuerca - Porca	Dado Autobloccante M6 (H.6mm)	6DADIB	6
10	Dado - Bolt - Erou Mutter - Tuerca - Porca	Dado Autobloccante M8 (H.9,5mm)	8DADIFN	2
11	Cavallotto - Retaining clamp - Patte de fixation Abrazadera - Halteklammern - Abraçadeira de fixação	FRONT SIDE	Z4570	4
12	Cavallotto - Retaining clamp - Patte de fixation Abrazadera - Halteklammern - Abraçadeira de fixação	REAR SIDE	Z4571	4
13	Boccola Di Ritenzione - Plastic Bush Douille Plastique - Plastik Buchse Casquillo - Boné	-	Z871N	4
14	Gommino - Fairleader Chaumard - Gummi Goma - Borracha	-	Z268-2	4
15	MOUSSE	-	MOUSSE TB54	4
16	Tappo - Cap Fiche - Stecker Enchufe - Capa	-	13COP	2
17	Componenti Originali - Original Parts Parties Originales - Original Bauteile Componentes Originales - Componentes Originais	-	-	-
18	Schermo Specifico - Specific Screen - Écran Spécifique Spezifischen Bildschirm - Pantalla Especifica - Tela Especifica	-	8100A	-

A6120A - A6120AK

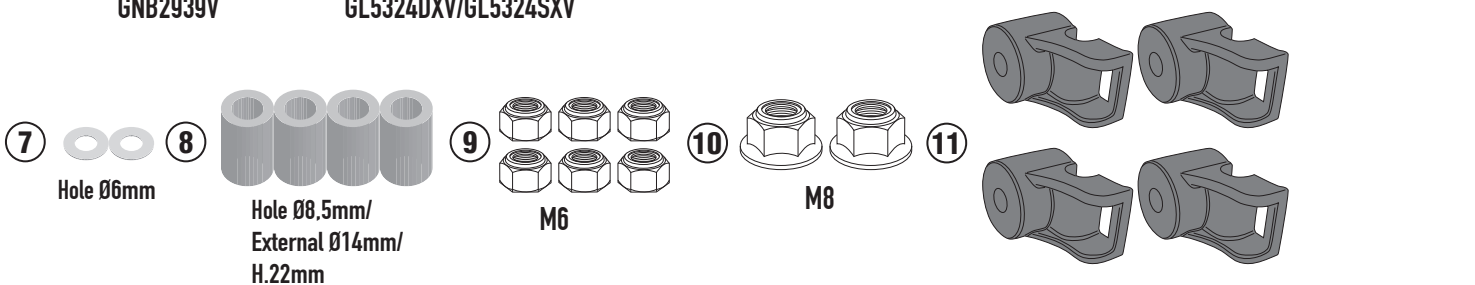
ATTACCHI SPECIFICI PER - SPECIFIC FITTING KIT FOR - KIT DE MONTAGE SPECIFIQUE POUR
 SPEZIFISCHER MONTAGEKIT FÜR - ANCLAJE ESPECÍFICO PARA - ANCORADOURO ESPECÍFICO

KYMCO LIKE SPORT 125 (22)



GNB2939V

GL5324DXV/GL5324SXV



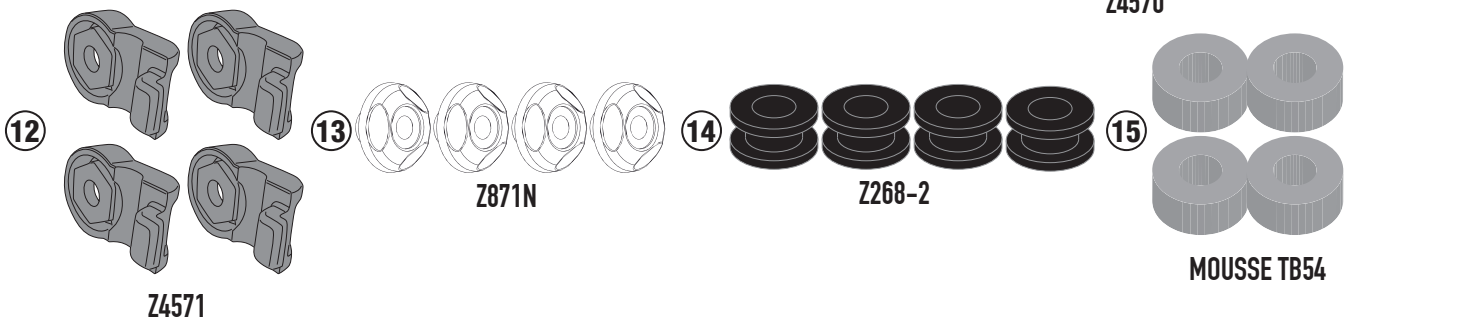
Hole Ø6mm

Hole Ø8,5mm/
External Ø14mm/
H.22mm

M6

M8

Z4570

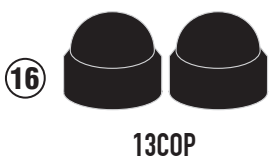


Z4571

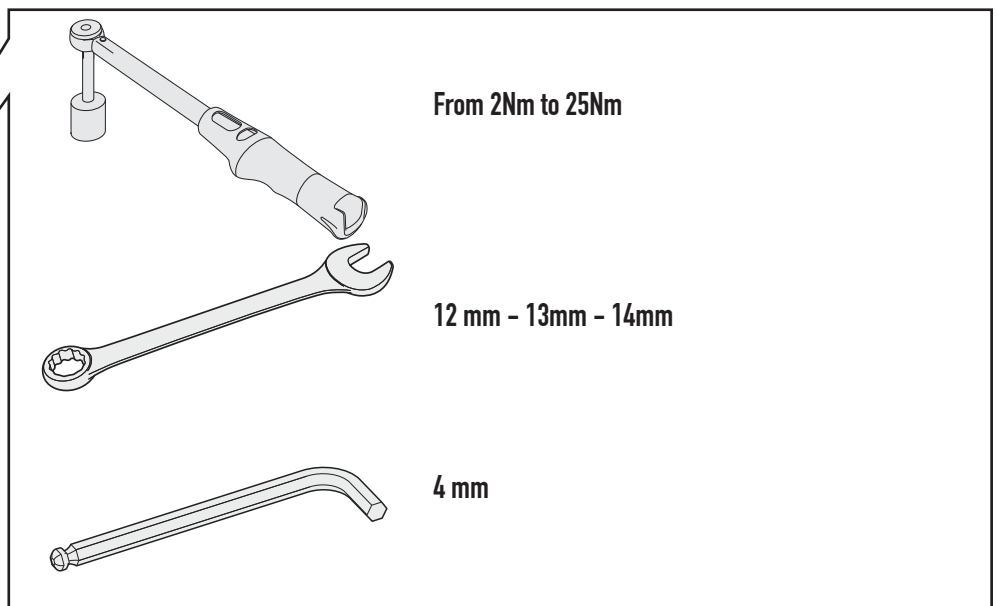
Z871N

Z268-2

MOUSSE TB54



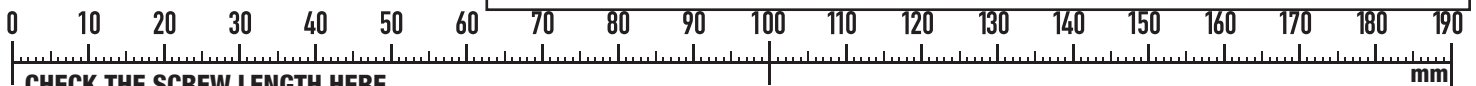
13COP



From 2Nm to 25Nm

12 mm - 13mm - 14mm

4 mm

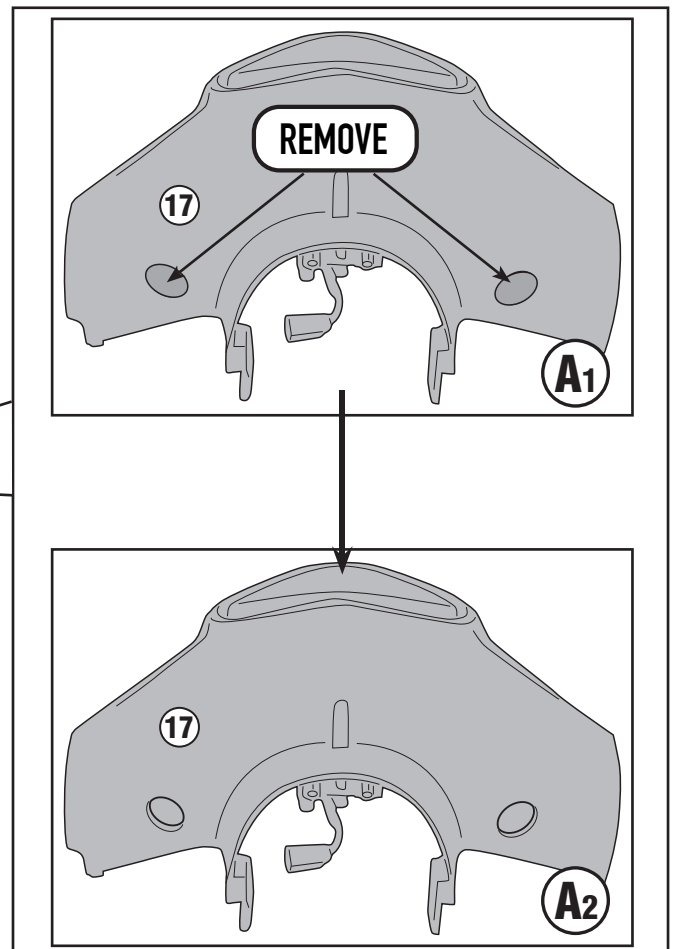
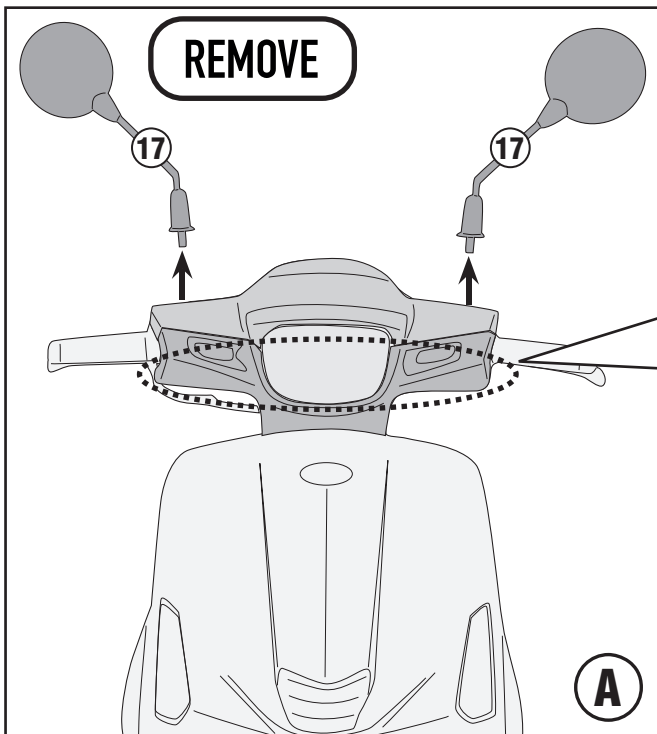
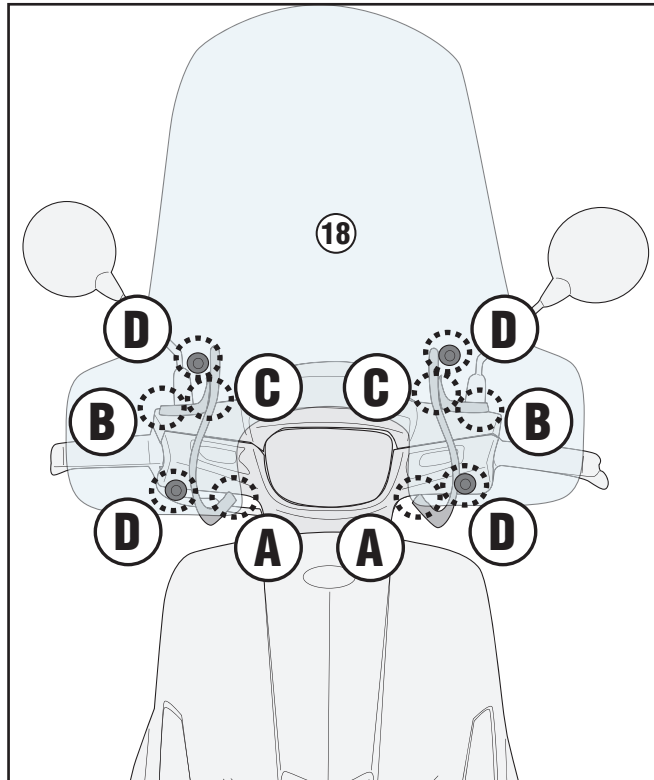


CHECK THE SCREW LENGTH HERE

A6120A - A6120AK

ATTACCHI SPECIFICI PER - SPECIFIC FITTING KIT FOR - KIT DE MONTAGE SPECIFIQUE POUR
SPEZIFISCHER MONTAGEKIT FÜR - ANCLAJE ESPECÍFICO PARA - ANCORADOURO ESPECÍFICO

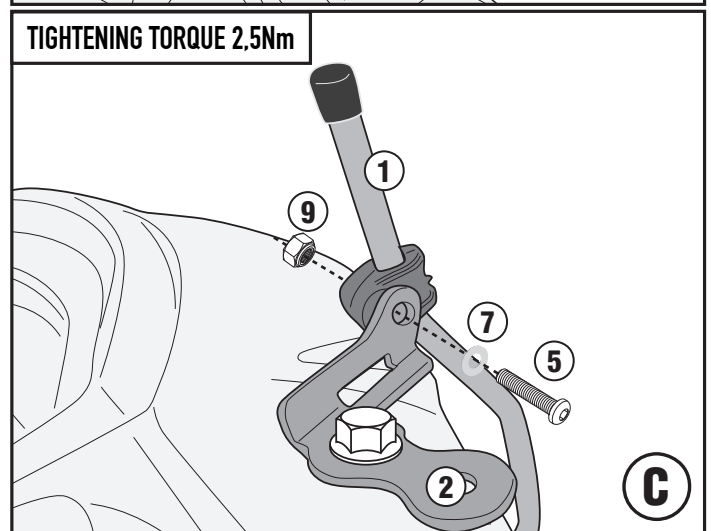
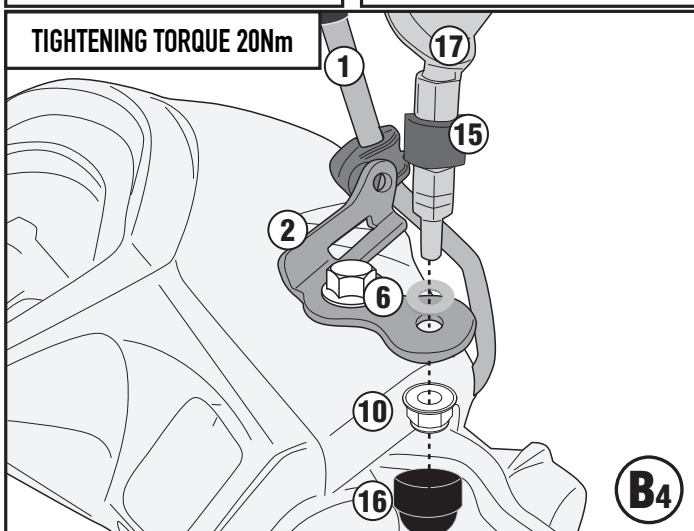
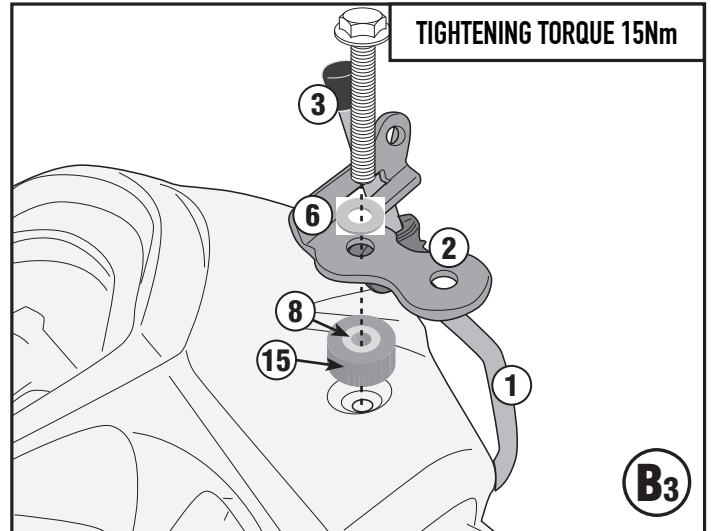
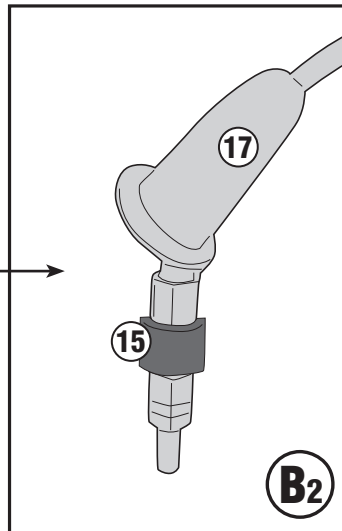
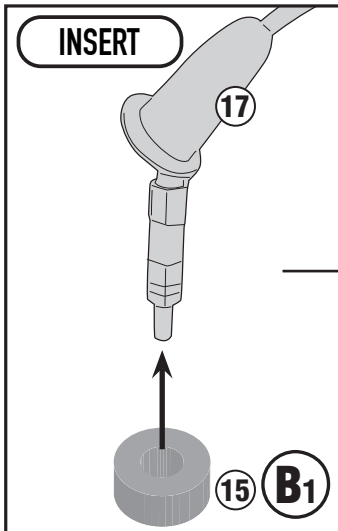
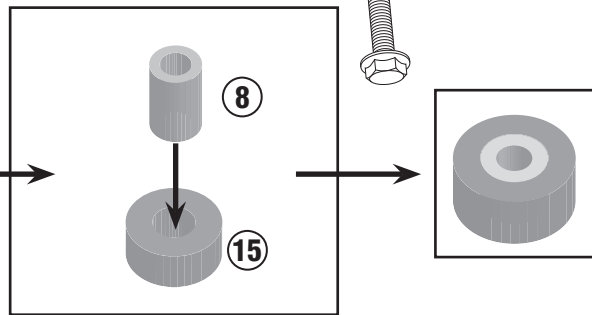
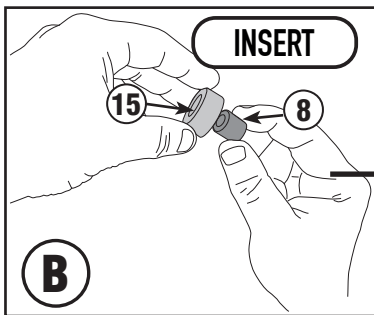
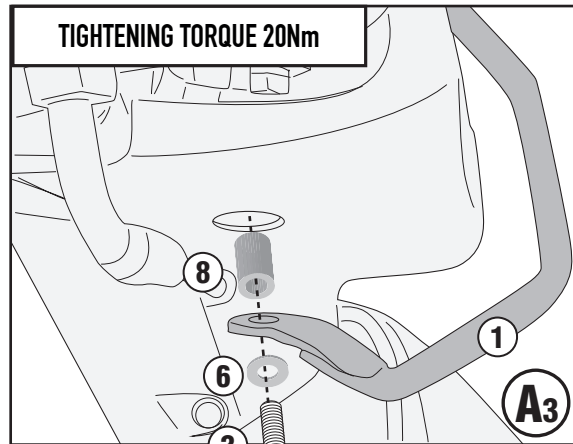
KYMCO LIKE SPORT 125 (22)



A6120A - A6120AK

ATTACCHI SPECIFICI PER - SPECIFIC FITTING KIT FOR - KIT DE MONTAGE SPECIFIQUE POUR
SPEZIFISCHER MONTAGEKIT FÜR - ANCLAJE ESPECÍFICO PARA - ANCORADOURO ESPECÍFICO

KYMCO LIKE SPORT 125 (22)

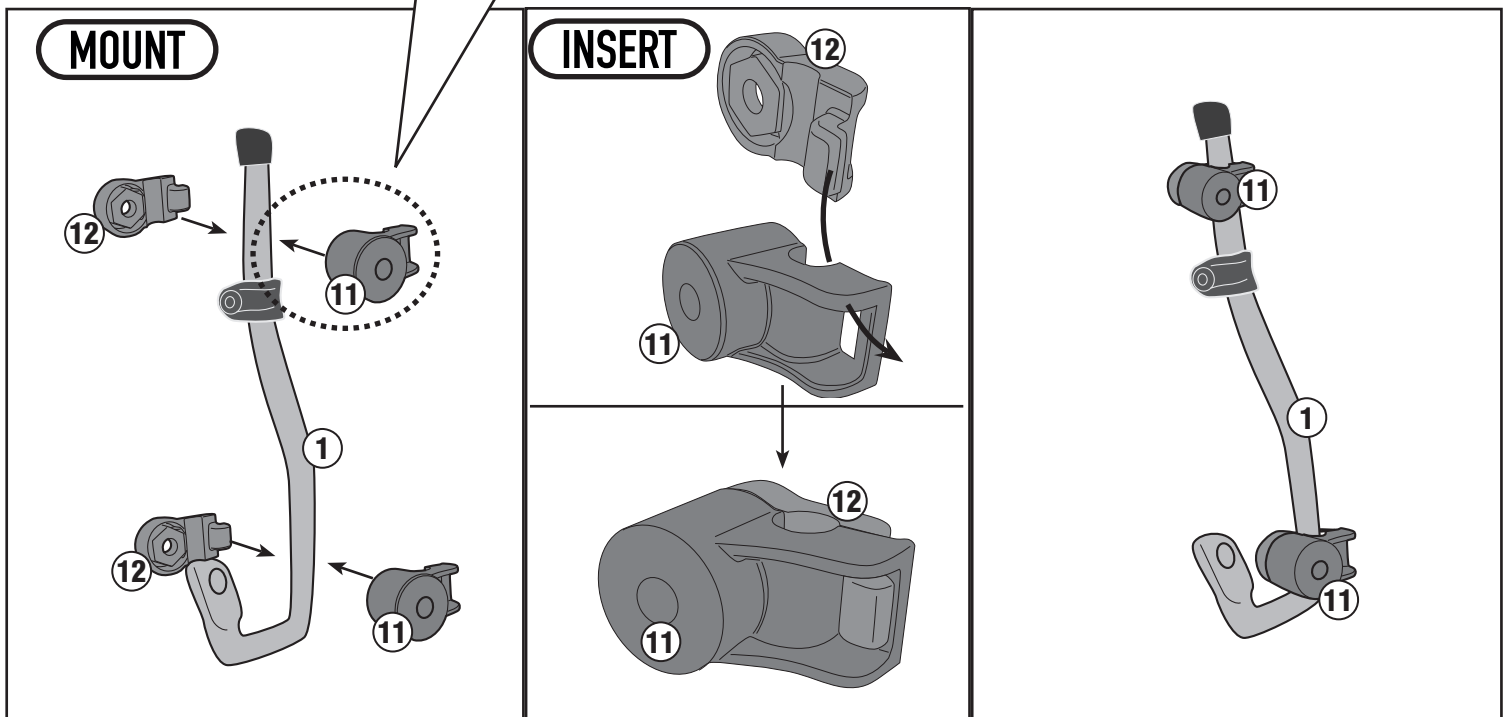
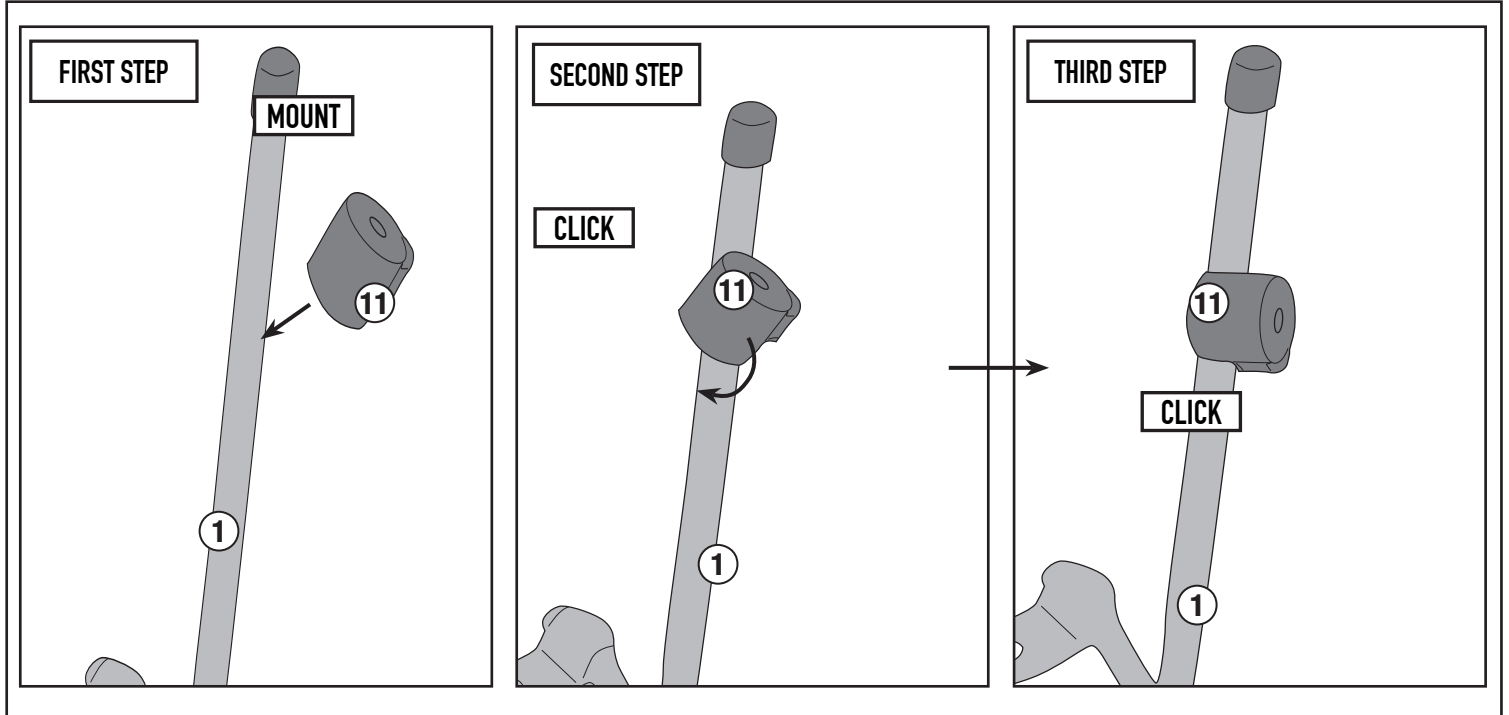


ISTRUZIONI DI MONTAGGIO - MOUNTING INSTRUCTIONS
INSTRUCTIONS DE MONTAGE - BAUANLEITUNG
INSTRUCCIONES DE MONTAJE - INSTRUÇÕES DE MONTAGEM

A6120A - A6120AK

ATTACCHI SPECIFICI PER - SPECIFIC FITTING KIT FOR - KIT DE MONTAGE SPECIFIQUE POUR
SPEZIFISCHER MONTAGEKIT FÜR - ANCLAJE ESPECÍFICO PARA - ANCORADOURO ESPECÍFICO

KYMCO LIKE SPORT 125 (22)



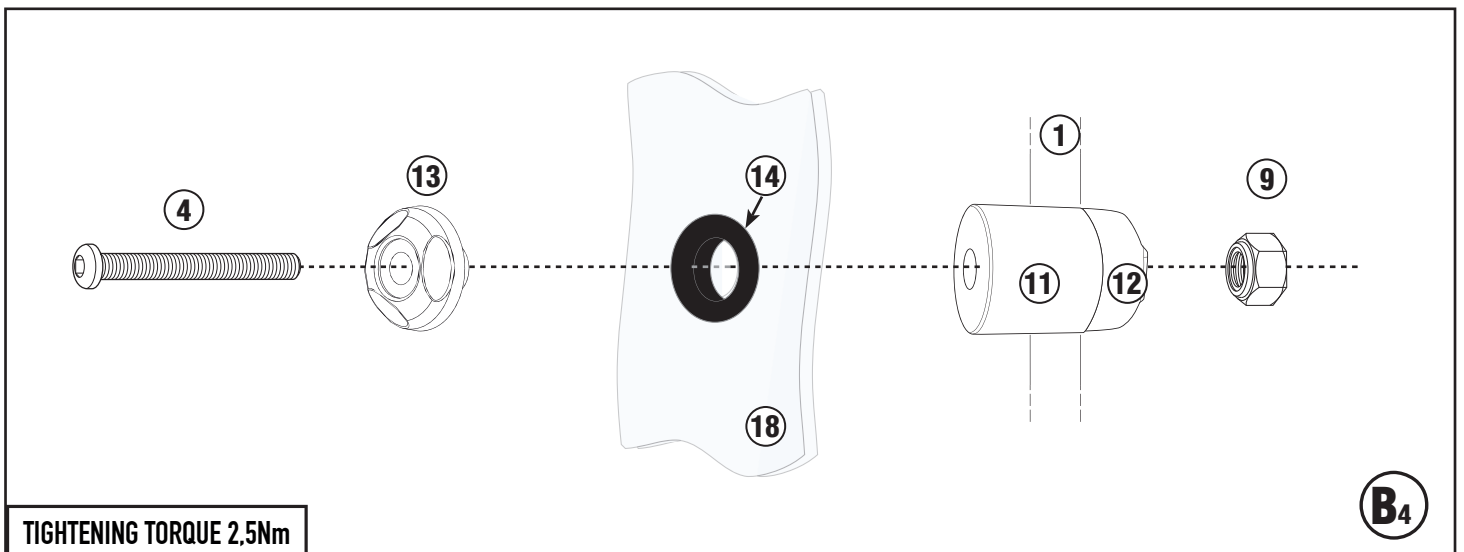
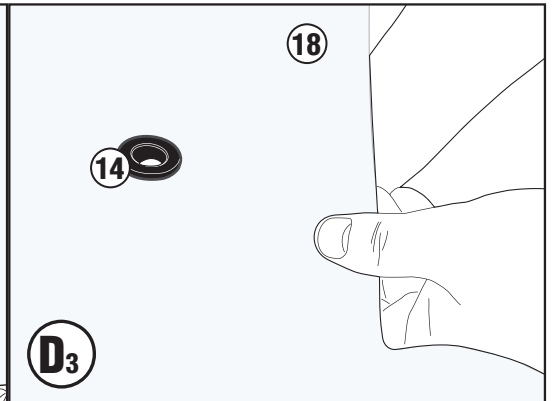
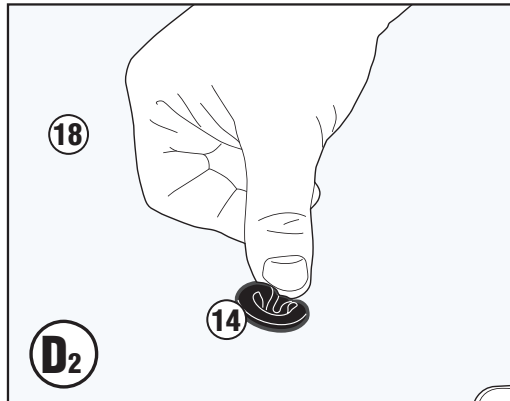
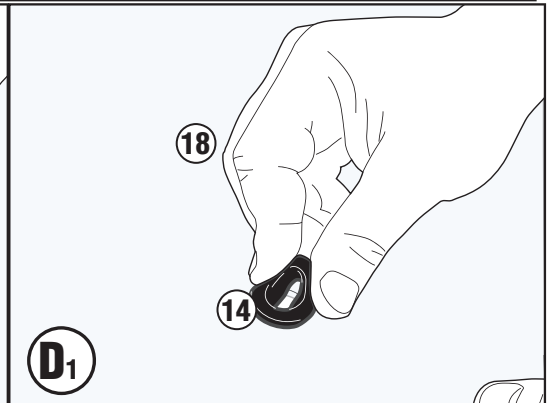
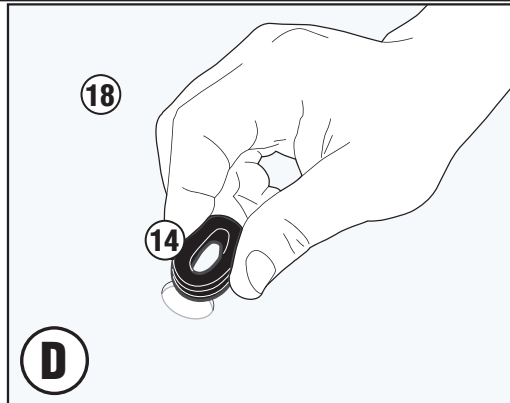
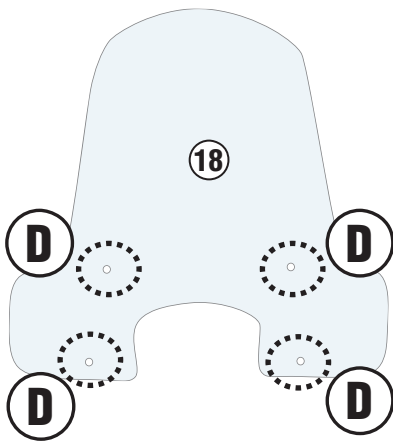
A6120A - A6120AK

ATTACCHI SPECIFICI PER - SPECIFIC FITTING KIT FOR - KIT DE MONTAGE SPECIFIQUE POUR
SPEZIFISCHER MONTAGEKIT FÜR - ANCLAJE ESPECÍFICO PARA - ANCORADOURO ESPECÍFICO

KYMCO LIKE SPORT 125 (22)



- ATTENZIONE : STRINGERE LE VITI SOLO DOPO AVER ULTIMATO IL CORRETTO POSIZIONAMENTO DEI SUPPORTI
- CAUTION : TIGHTEN THE SCREW ONLY AFTER SUPPORTS HAVE BEEN PLACED IN THEIR CORRECT POSITIONS.
- ATTENTION : SERRER LES VIS QUE LORSQUE LES SUPPORTS ONT ÉTÉ MISES EN POSITION CORRECTE.
- ACHTUNG : SCHRAUBE ERST DANN ANZUZIEHEN, WENN DIE STÜTZEN POSITIONIERT SIND.
- ATENCIÓN : APRETAR LOS TORNILLOS SOLO DESPUES DE HABER ULTIMADO EL CORRECTO POSICIONAMIENTO DEL SOPORTES.
- CUIDADO : APERTAR O PARAFUSO SOMENTE DEPOIS QUE APOIOS FORAM COLOCADOS NAS POSIÇÕES CORRETAS.



TIGHTENING TORQUE 2,5Nm