



art. E955

SCHIENALINO PER E52
E52 BACKREST
DOSSERET POUR E52
RUECKENLEHNE FÜR E52
RESPALDO PARA E52

ISTRUZIONI DI MONTAGGIO - MOUNTING INSTRUCTIONS
INSTRUCTIONS DE MONTAGE
BAUANEITUNG - INSTRUCCIONES DE MONTAJE

①



SCHIENALINO
BACKREST
DOSSERET
RUECKENLEHNE
RESPALDO

Q.TY n.1

②



VITE TL M6x20mm
SCREW M6x20mm
VIS M6x20mm
SCHRAUBE M6x20mm
TORNILLO M6x20mm

Q.TY n.2

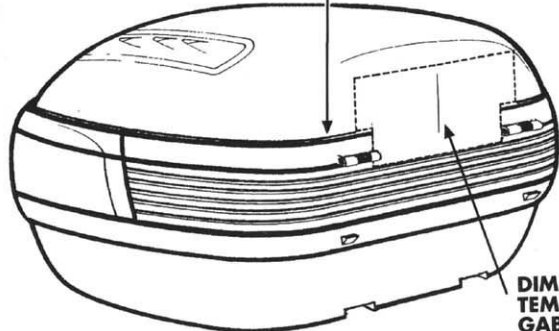
③



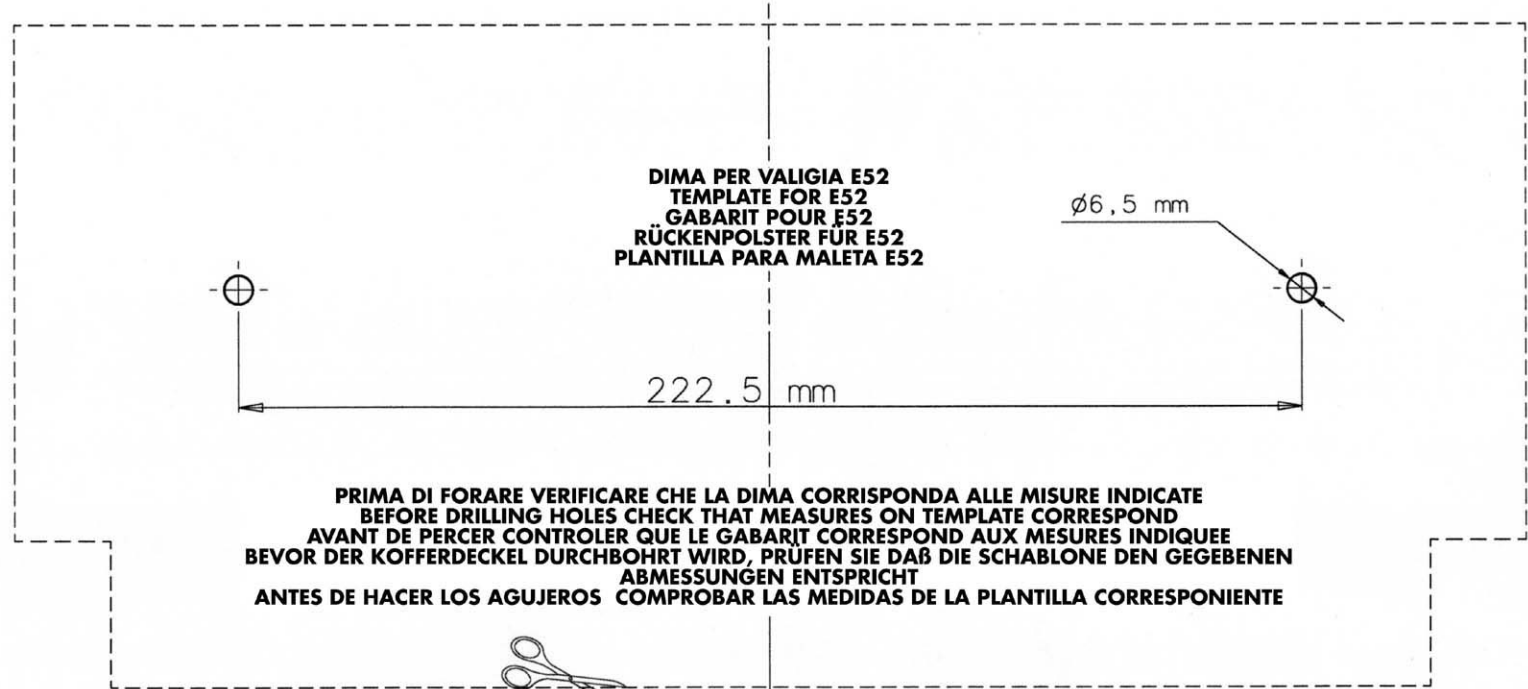
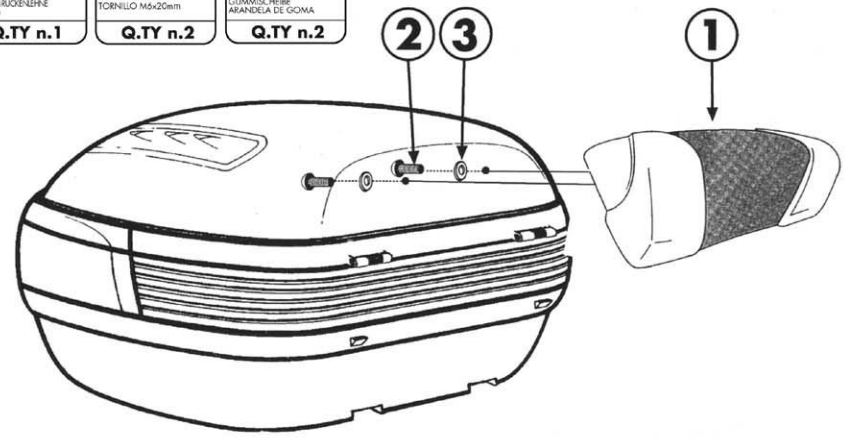
RONDELLA IN GOMMA
Z267
RUBBER WASHER
RONDELLE EN GOMME
GUMMOS-REBE
ARAÑDELA DE GOMA

Q.TY n.2

RIFERIMENTO ALTEZZA
HEIGHT REFERENCE
REFERENCE HAUTEUR
HÖHENANGABE
REFERENCIA ALTURA



DIMA
TEMPLATE
GABARIT
SCHABLONE
PLANTILLA



GIVI**art. E95S****SCHIENALINO PER V46
V46 BACKREST
DOSSÈRET POUR V46
RÜCKENLEHNE FÜR V46
RESPALDO PARA V46**ISTRUZIONI DI MONTAGGIO - MOUNTING INSTRUCTIONS
INSTRUCTIONS DE MONTAGE
BAUANELEITUNG - INSTRUCCIONES DE MONTAJE**ISTRUZIONI PER LA FORATURA DEL COPERCHIO:**

- RITAGLIARE LUNGO LE LINEE TRATTEGGIATE E POSIZIONARE LA DIMA
- FORARE NEI DUE PUNTI, PUNTA DA UTILIZZARE Ø6,5mm , SI CONSIGLIA DI FORARE PRIMA CON UNA PUNTA DI DIAMETRO MINORE

INSTRUCTION FOR COVER DRILLING:

- CUT OUT ALONG THE DOTTED LINES AND PLACE THE TEMPLATE
- DRILL IN THE TWO POINTS, BIT TO USE: DIAM 6,5mm, WE SUGGEST YOU TO DRILL FIRST WITH A SMALLER DIAM BIT

INSTRUCTION POUR LE PERCAGE DU COVERCLE:

- DECOUPER LE LONG DE LES LIGNES EN TIRETS ET POSITIONNER LE GABARIT
- PERCER OU LI Y A LES DEUX POINTS, POINT A UTILISER: DIAM. 6,5mm. ON CONSEILLE DE PERCER D'ABORD AVEC UNE MECHE DE DIAM. PLUS PETITE.

BAUANLEITUNG FÜR DAS DURCHBOHREN DES KOFFERDECKELS:

- SCHNEIDEN SIE AUF DER GESTRICHELTEN LINIE
- BOHREN SIE AUF DIE 2 PUNKTE(BOHRERSPITZE 6,5mm) WIR EMPFEHLEN ZUEST EINE KLEINERE BOHRESPITZE ZU BENUTZEN

INSTRUCCIONES PARA REALIZAR LOS AGUJEROS:

- CORTAR POR LA LINEA DE PUNTOS Y PONER LA PLANTILLA EN AL MALETA
- AGUJEREAR LOS DOS PUNTOS, USANDO UN DIAMETRO DE 6,5mm. ACONSEJAMOS REALIZAR LOS AGUJEROS PRIMERO CON UN DIAMETRO MAS PEQUENO

