



**MODEL** HONDA CB 650 F

**YEAR** 2014 - 2018

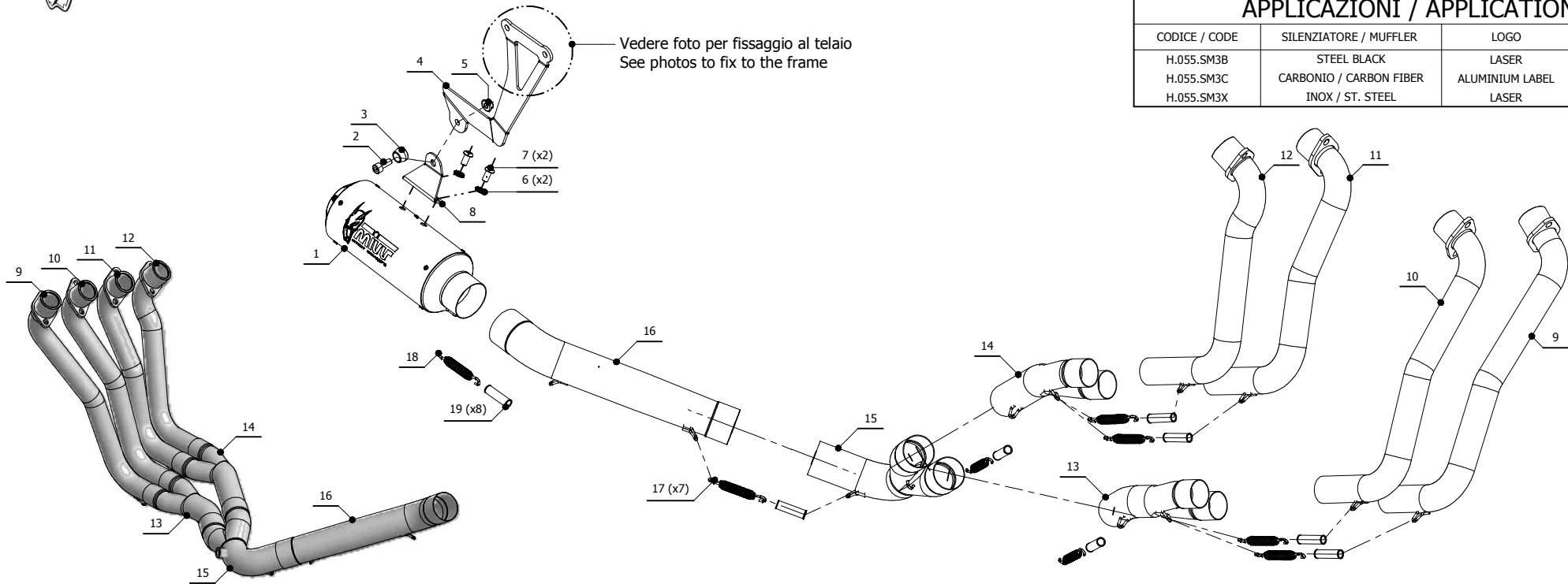
**SCHEMATIC**

**LINE** FULL SYSTEM

**MUFFLER** MK3

**APPLICAZIONI / APPLICATIONS**

CODICE / CODE	SILENZIATORE / MUFFLER	LOGO	TUBO / PIPE
H.055.SM3B	STEEL BLACK	LASER	INOX / ST. STEEL
H.055.SM3C	CARBONIO / CARBON FIBER	ALUMINIUM LABEL	
H.055.SM3X	INOX / ST. STEEL	LASER	



**ELENCO PARTI / PARTS LIST**

#	QTÀ / QTY	DESCRIZIONE / DESCRIPTION	CODICE / CODE
1	1	Silenziatore / Muffler	MK3 Øi 55
2	1	Vite M8x20 / Screw M8x20	50.73.894.1
3	1	Rondella in alluminio / Aluminium washer	50.73.857.1
4	1	Staffa / Bracket	50.SS.873.0
5	1	Dado M8 flangiato / Flanged nut M8	50.73.393.1
6	2	Rondella di sicurezza / Safety washer	50.73.604.1
7	2	Vite M8 x 16 / Screw M8 x 16	50.73.098.1
8	1	Staffa / Bracket	50.SS.1159.0
9	1	Collettore #1 / Down pipe #1	9773H055C1A
10	1	Collettore #2 / Down pipe #2	9773H055C1B
11	1	Collettore #3 / Down pipe #3	9773H055C1C
12	1	Collettore #4 / Down pipe #4	9773H055C1D
13	1	Tubo di raccordo 2-1 / Link pipe 2-1	9773H055C1E
14	1	Tubo di raccordo 2-1 / Link pipe 2-1	9773H055C1F
15	1	Tubo di raccordo 2-1 / Link pipe 2-1	9773H055C1G
16	1	Tubo di raccordo / Link pipe	9773H055C1H
17	7	Molla media / Mid-size spring	50.73.359.1
18	1	Molla lunga / Long spring	50.71.080.1
19	8	Tubo in gomma per molla / Rubber pipe for spring	50.73.210.1

Fissaggio staffa 50.SS.873.1  
Fitting bracket 50.SS.873.1

