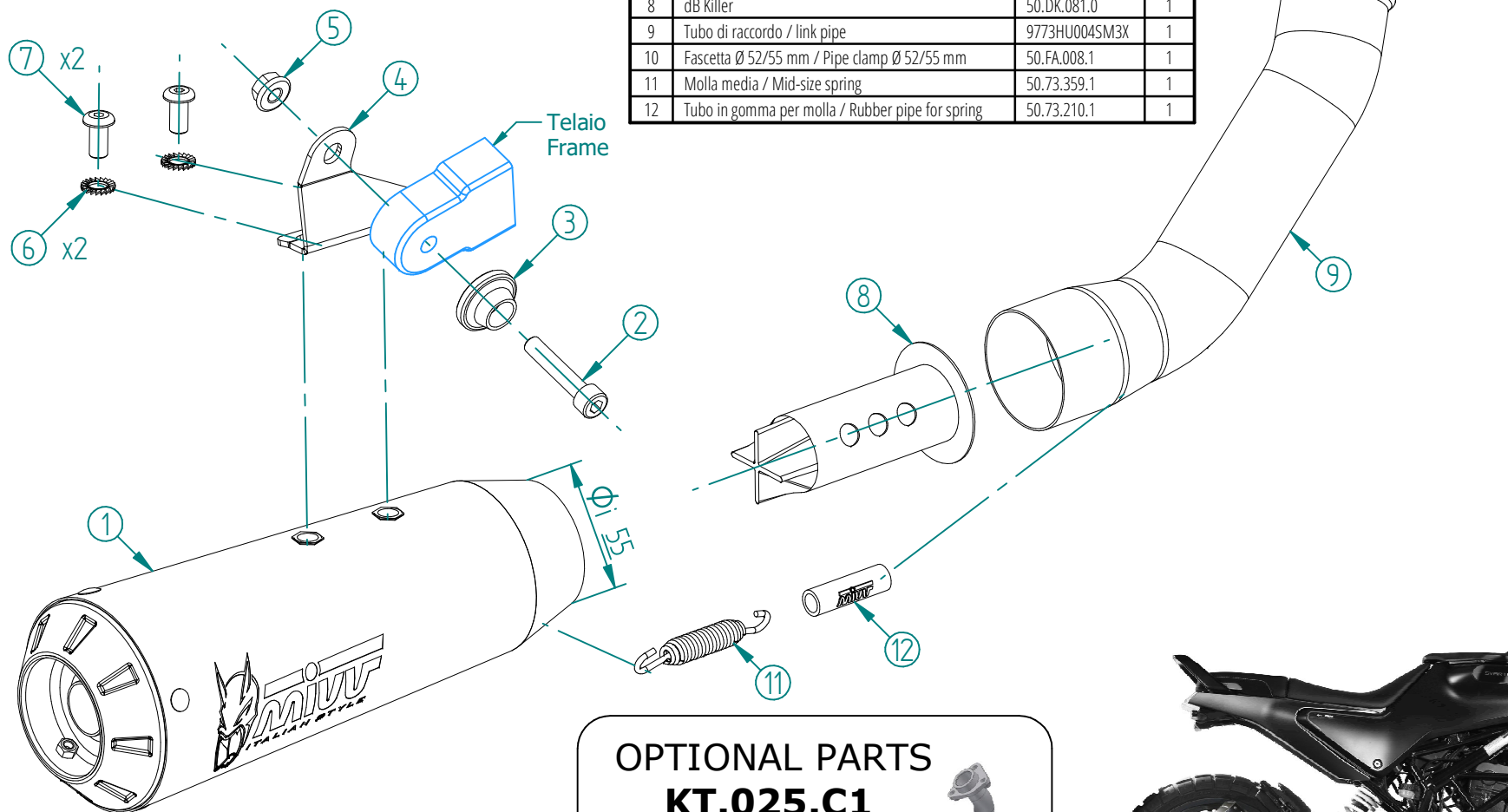


#	DESCRIPTION	PART NUMBER	QTY
1	Silenziatore / Muffler - db killer 50.DK.159.0	X-M1 Ø55	1
2	Vite M8x40 / Screw M8x40	50.73.075.1	1
3	Rondella in alluminio nera / Black aluminium washer	50.73.221.1	1
4	Staffa / Bracket	50.SS.1455.0	1
5	Dado M8 flangiato / Flanged nut M8	50.73.393.1	1
6	Rondella di sicurezza / Safety washer	50.73.604.1	2
7	Vite M8 x 16 / Screw M8 x 16	50.73.098.1	2
8	dB Killer	50.DK.081.0	1
9	Tubo di raccordo / link pipe	9773HU0045M3X	1
10	Fascetta Ø 52/55 mm / Pipe clamp Ø 52/55 mm	50.FA.008.1	1
11	Molla media / Mid-size spring	50.73.359.1	1
12	Tubo in gomma per molla / Rubber pipe for spring	50.73.210.1	1



OPTIONAL PARTS KT.025.C1



Tube no kat - No kat pipe

Monta sia con silenzatori MIVV che con lo scarico originale
It fits both MIVV and genuine silencer



APPLICAZIONI / APPLICATIONS

CODICE / CODE	SILENZIATORE / MUFFLER	TUBO / PIPE
HU.005.LC4B	STEEL BLACK	INOX / ST. STEEL