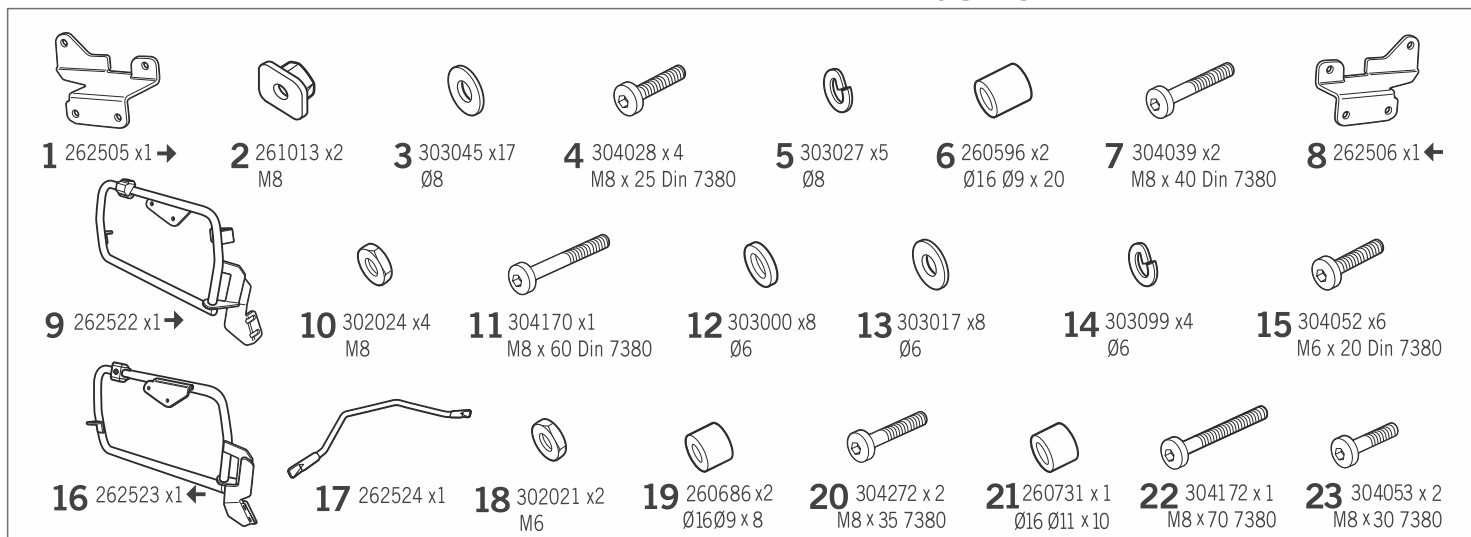


**KTM DUKE 790 ADVENTURE / R ('19 '20)
KTM DUKE 890 ADVENTURE / R ('21 -
KTM 890 SMT '24**

K0SM844P



WARNING! ⚠

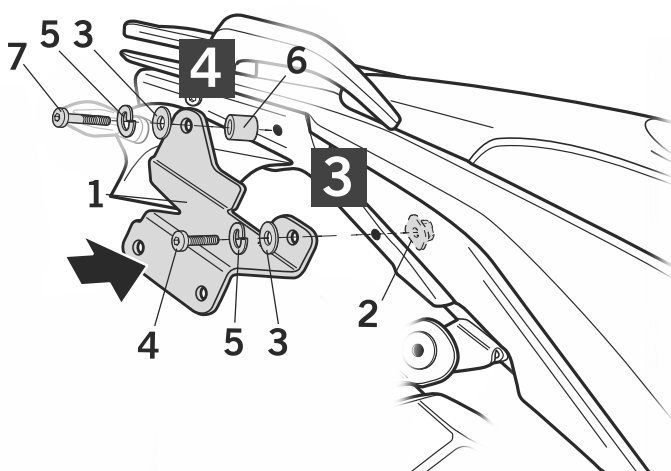
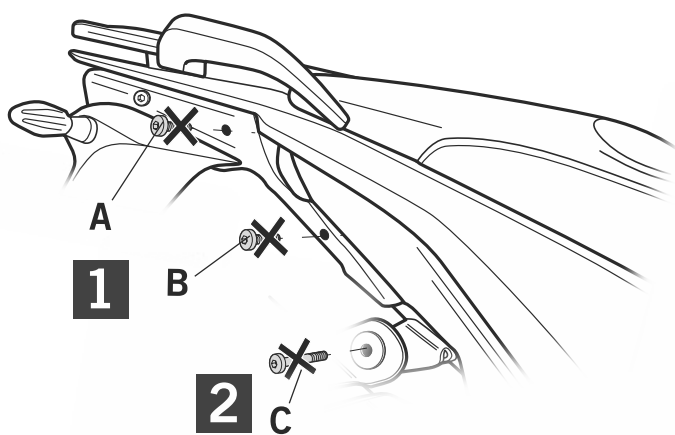
GB Do not fully tighten the screws until it is ensured that the KIT is correctly attached and aligned.

E No apretar los tornillos del todo hasta asegurarse que el KIT está correctamente colocado y alineado.

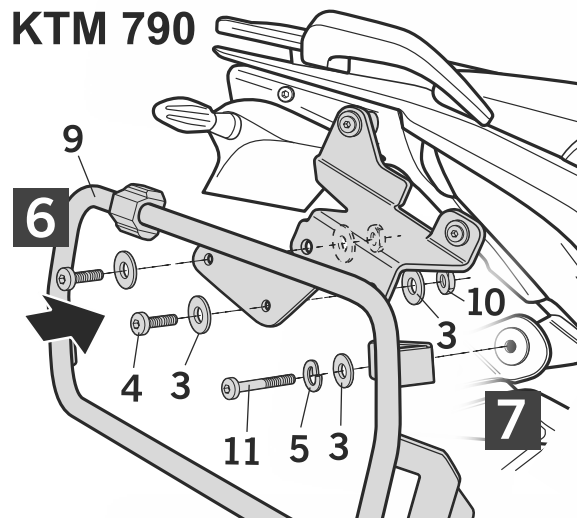
D Ziehen Sie die Schrauben nicht ganz fest, bevor Sie sich nicht vergewissert haben, daß der Bausatz korrekt eingestellt und ausgerichtet ist.

I Non stringere del tutto le viti fin tanto non si è sicuri che il kit è collocato correttamente e allineato.

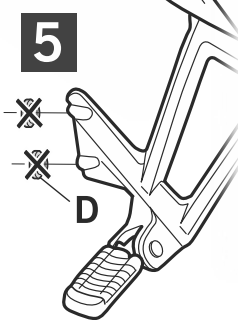
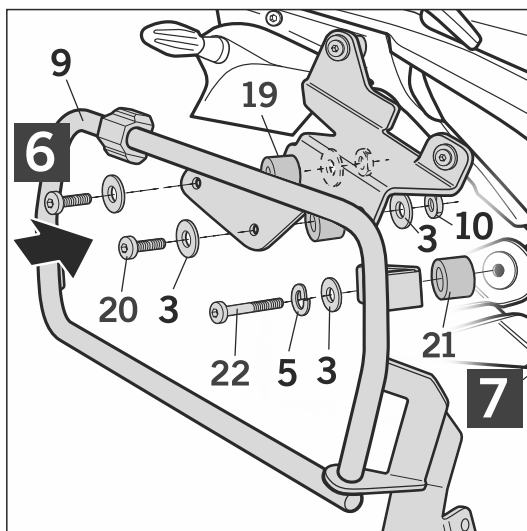
F Ne pas serrer les vis avant d'être sûr que le KIT soit correctement positionné et ajusté.



KTM 790



KTM 890 - 890 SMT



IMPORTANT: Based on European models.
For compatibility with models in other continents,
check www.shad.es

