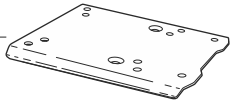


SHAD

KEEWAY VIESTE 125 LX '24-

TOP MASTER K0VS14ST

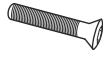
BCN



1 263552 x 1



2 261277 x 4
Ø20 Ø11 x 25



3 304032 x 2
M8 x 50 DIN 7991



4 304169 x 2
M8 x 50 DIN 7380



5 303027 x 2
Ø8



6 303045 x 2
Ø8

WARNING!

-Compatible with Small (D1B29PA) & Medium (D1B40PA) mounting plates.

-ATTENTION: top fitting not compatible with aluminium mounting plate (D1BTRPA) or Large mounting plate (D1B481PA).

GB Do not fully tighten the screws until it is ensured that the KIT is correctly attached and aligned. Check tightness every 4 months..

E No apretar los tornillos del todo hasta asegurarse que el KIT está correctamente colocado y alineado. Repasar apriete cada 4 meses.

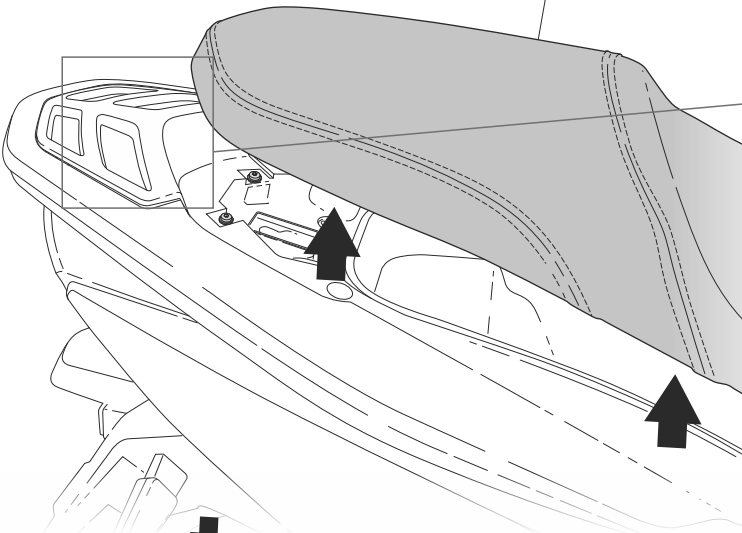
D Ziehen Sie die Schrauben nicht ganz fest, bevor Sie sich nicht vergewissert haben, daß der Bausatz korrekt eingestellt und ausgerichtet ist. Alle 4 Monate Drehmoment überprüfen.

I Non stringere del tutto le viti fin tanto non si è sicuri che il kit è collocato correttamente e allineato. Controllare il serraggio delle viti ogni 4 mesi.

F Ne pas serrer les vis avant d'être sûr que le KIT soit correctement positionné et ajusté. Vérifier le serrage des vis tous les 4 mois.

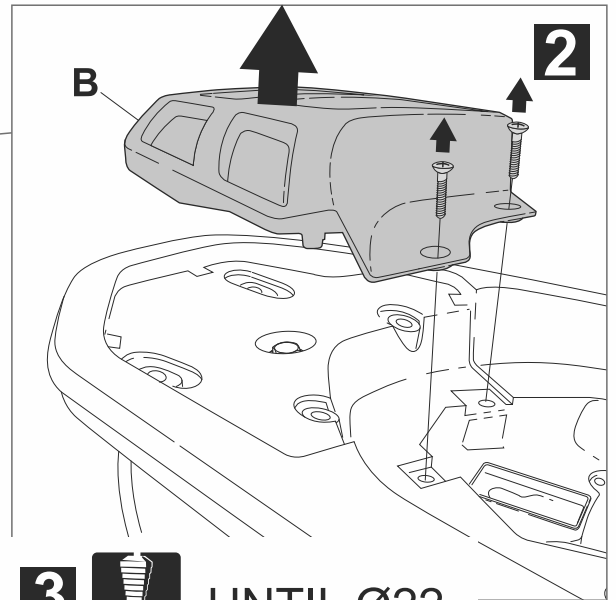
1

A



B

2



3



UNTIL Ø22

3

4

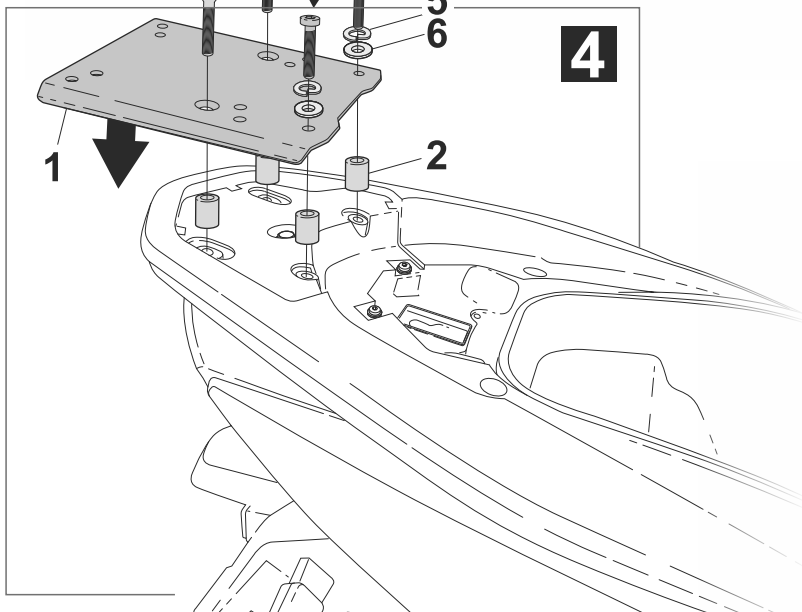
5

6

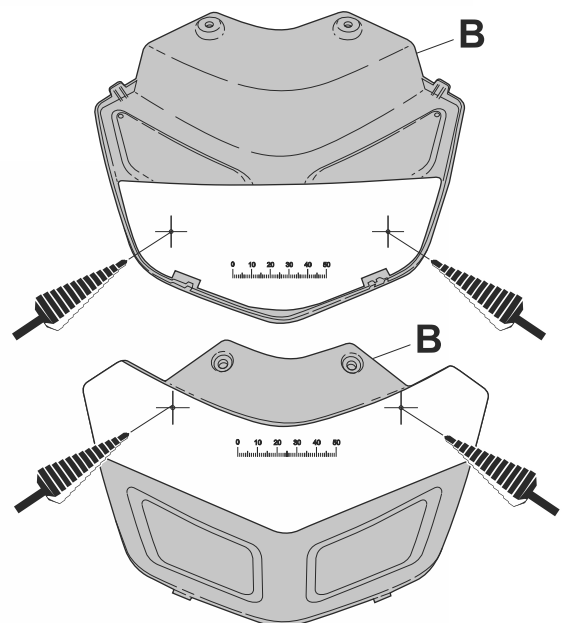
4

1

2



B



IMPORTANT: Based on European models. For compatibility with models in other continen check www.shad.es

