

# SHAD

## KAWASAKI Z500 '24 TOP MASTER K0Z554ST

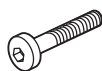
BCN



1 262487 x1



2 263568 x1



3 304272 x8  
M8x35 DIN 7380



4 303020 x8  
Ø8



5 303027 x8  
Ø8



7 304028 x4  
M8x25 DIN 7380



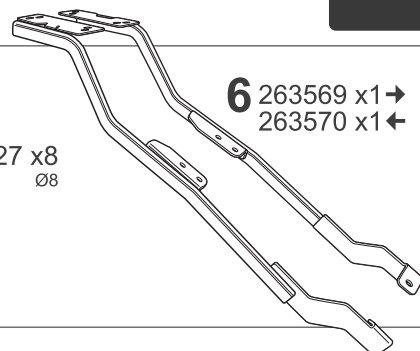
8 303045 x8  
Ø8



9 302024 x4  
M8



10 260648 x2  
Ø16 Ø9 Ø5



6 263569 x1 →  
263570 x1 ←

### WARNING!

**(GB)** Do not fully tighten the screws until it is ensured that the KIT is correctly attached and aligned. Check tightness every 4 months.

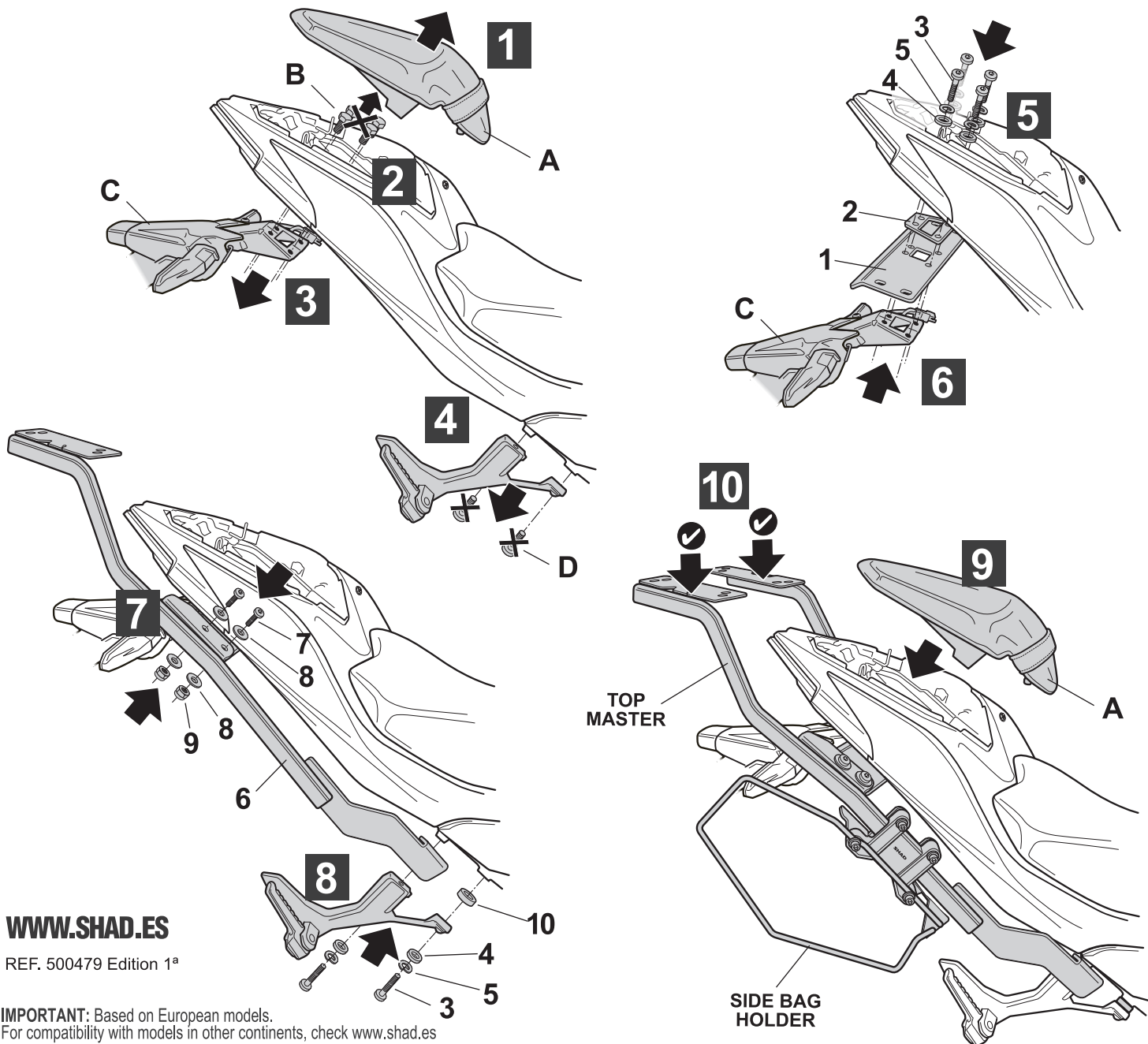
**(E)** No apretar los tornillos del todo hasta asegurarse que el KIT está correctamente colocado y alineado. Repasar apriete cada 4 meses.

**(D)** Ziehen Sie die Schrauben nicht ganz fest, bevor Sie sich nicht vergewissert haben, daß der Bausatz korrekt eingestellt und ausgerichtet ist. Alle 4 Monate Drehmoment überprüfen.

**(I)** Non stringere del tutto le viti fin tanto non si è sicuri che il kit è collocato correttamente e allineato. Controllare il serraggio delle viti ogni 4 mesi.

**(F)** Ne pas serrer les vis avant d'être sûr que le KIT soit correctement positionné et ajusté. Vérifier le serrage des vis tous les 4 mois.

ATTENTION: Compatible with SIDE BAG HOLDER ref. D0SS5SE



WWW.SHAD.ES

REF. 500479 Edition 1<sup>a</sup>

IMPORTANT: Based on European models.  
For compatibility with models in other continents, check [www.shad.es](http://www.shad.es)