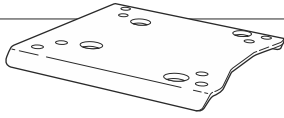


# SHAD

## MORBIDELLI SC 125 LX '24-

### TOP MASTER M0LX14ST

BCN



1 263555 x 1



2 261121 x 4  
Ø20 Ø11 x 18



3 304356 x 4  
M8x40 DIN 7991

### WARNING!

-Compatible with Small (D1B29PA) & Medium (D1B40PA) mounting plates.

-ATTENTION: top fitting not compatible with aluminium mounting plate (D1BTRPA) or Large mounting plate (D1B481PA).

**(GB)** Do not fully tighten the screws until it is ensured that the KIT is correctly attached and aligned. Check tightness every 4 months..

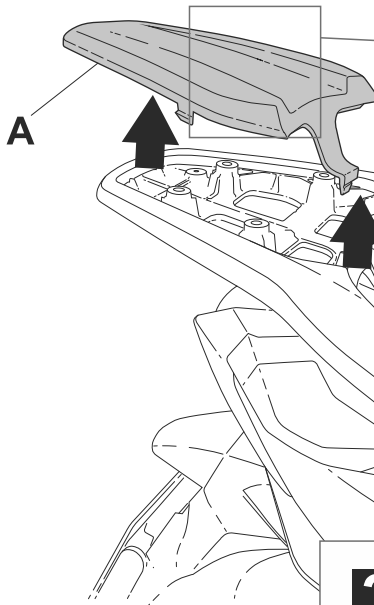
**(E)** No apretar los tornillos del todo hasta asegurarse que el KIT está correctamente colocado y alineado. Reparar apriete cada 4 meses.

**(D)** Ziehen Sie die Schrauben nicht ganz fest, bevor Sie sich nicht vergewissert haben, daß der Bausatz korrekt eingestellt und ausgerichtet ist. Alle 4 Monate Drehmoment überprüfen.

**(I)** Non stringere del tutto le viti fin tanto non si è sicuri che il kit è collocato correttamente e allineato. Controllare il serraggio delle viti ogni 4 mesi.

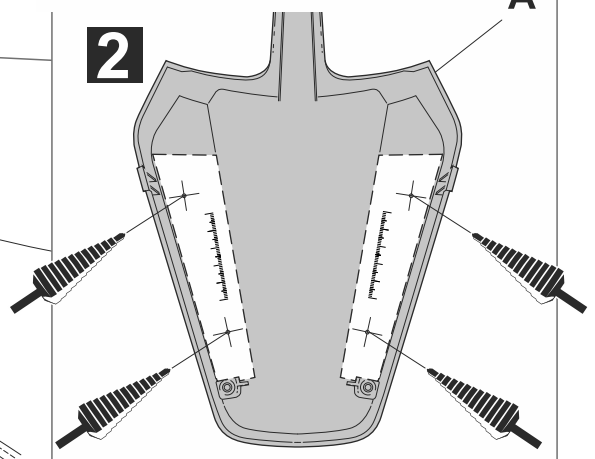
**(F)** Ne pas serrer les vis avant d'être sûr que le KIT soit correctement positionné et ajusté. Vérifier le serrage des vis tous les 4 mois.

1



UNTIL Ø22

2



3

