



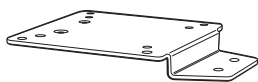
LEVEL DIFILCULTY

SHAD

BCN

MORBIDELLI T 1002 VX '24-

TOP MASTER
M0TV14ST



1 263588 x1



2 263589 x1



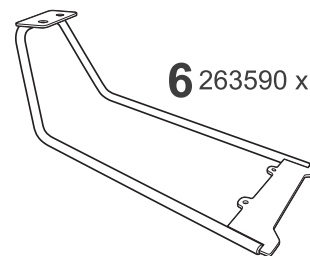
3 304039 x4
M8x40 DIN 7380



4 303045 x6
Ø8



5 302024 x2
M8



6 263590 x1



7 260686 x2
Ø16 Ø9 x 8



8 303027 x2
Ø8



9 304091 x2
M6x20 DIN 7991



10 303017 x2
Ø6



11 302021 x2
M6

WARNING!

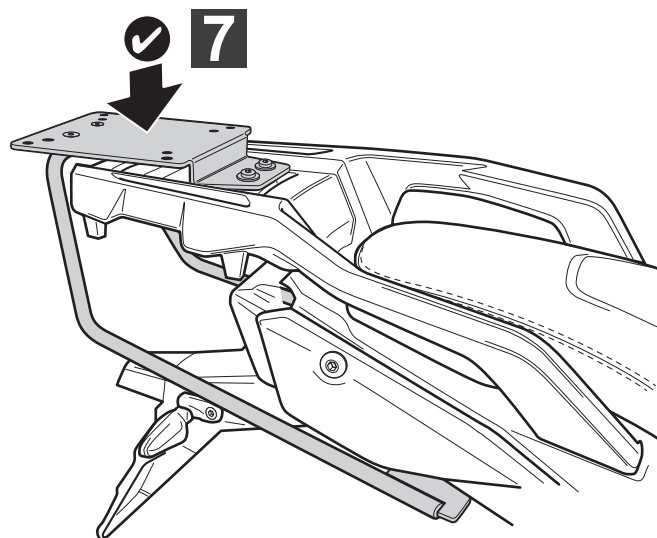
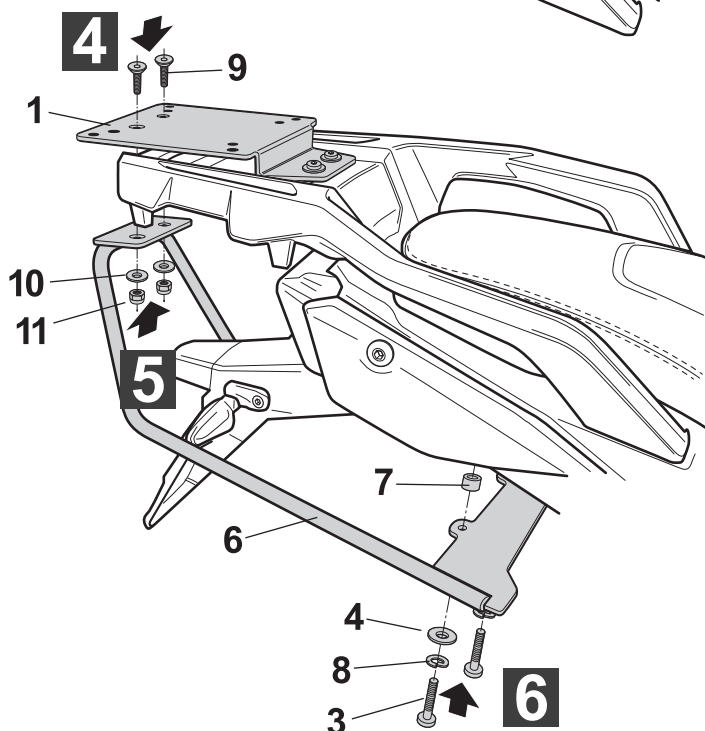
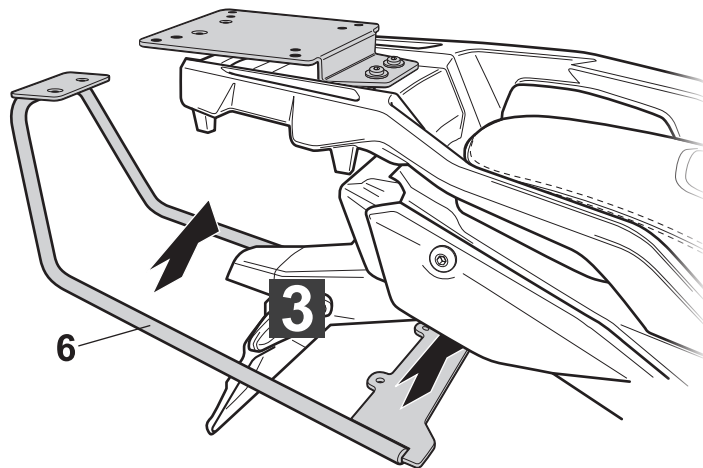
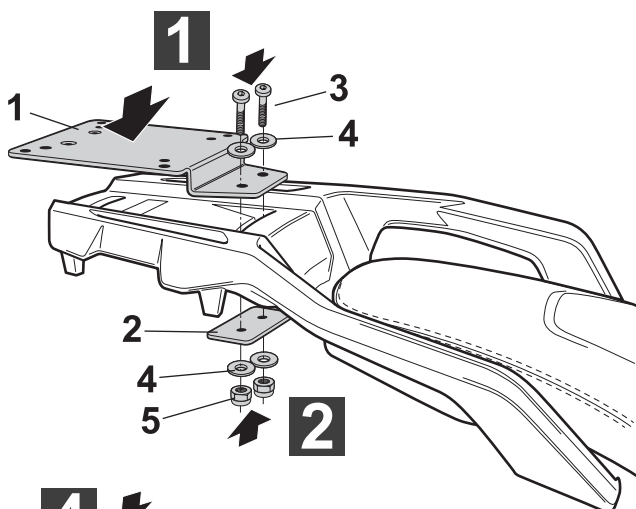
GB Do not fully tighten the screws until it is ensured that the KIT is correctly attached and aligned. Check tightness every 4 months.

E No apretar los tornillos del todo hasta asegurarse que el KIT está correctamente colocado y alineado. Repasar apriete cada 4 meses.

D Ziehen Sie die Schrauben nicht ganz fest, bevor Sie sich nicht vergewissert haben, daß der Bausatz korrekt eingestellt und ausgerichtet ist. Alle 4 Monate Drehmoment überprüfen.

I Non stringere del tutto le viti fin tanto non si è sicuri che il kit è collocato correttamente e allineato. Controllare il serraggio delle viti ogni 4 mesi.

F Ne pas serrer les vis avant d'être sûr que le KIT soit correctement positionné et ajusté. Vérifier le serrage des vis tous les 4 mois.



WWW.SHAD.ES

IMPORTANT: Based on European models. For compatibility with models in other continents, check www.shad.es

REF. 500479 Edition 1ª