

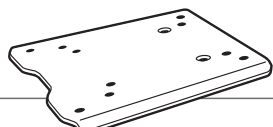
LEVEL DIFFICULTY

# SHAD

BCN

## MOTO GUZZI V85TT / V85TT TRAVELL '24-

TOP MASTER  
M0VT84ST



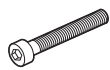
1 263604 x1



2 261072 x2  
Ø20 Ø9 x 32



3 303017 x6  
Ø6



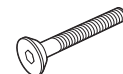
4 304071 x2  
M6x50 DIN 912



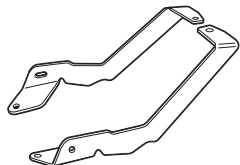
5 302021 x4  
M6



6 261277 x2  
Ø20 Ø11 x 25



7 304152 x2  
M6x50 DIN 7991



8 263605 x1 →  
263606 x1 ←



9 260596 x2  
Ø16 Ø9 x 20



10 303045 x4  
Ø8



11 303027 x4  
Ø8



12 304039 x2  
M8x40 DIN 7380



13 260648 x2  
Ø16 Ø9 Ø5



14 304028 x2  
M8x25 DIN 7380

### WARNING!

**(GB)** Do not fully tighten the screws until it is ensured that the KIT is correctly attached and aligned. Check tightness every 4 months.

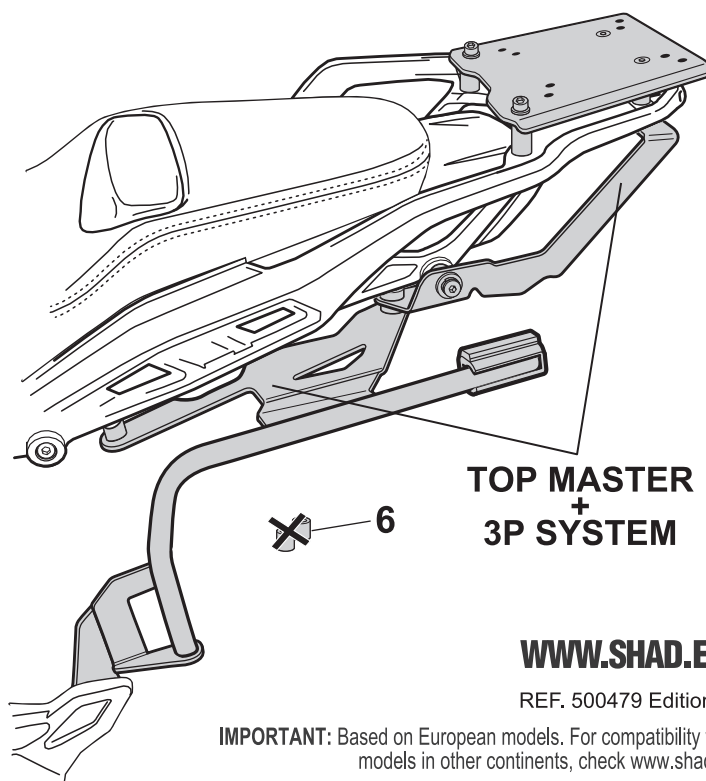
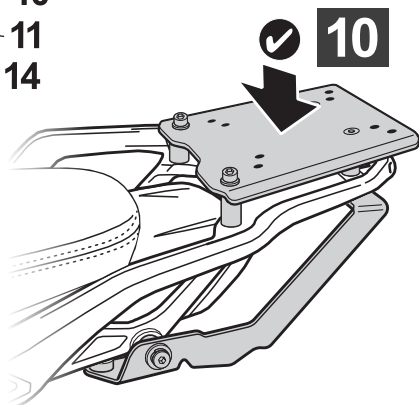
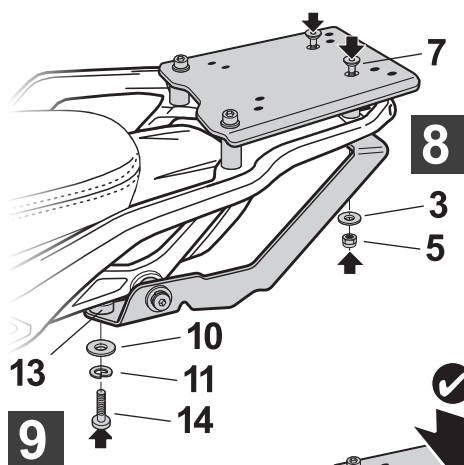
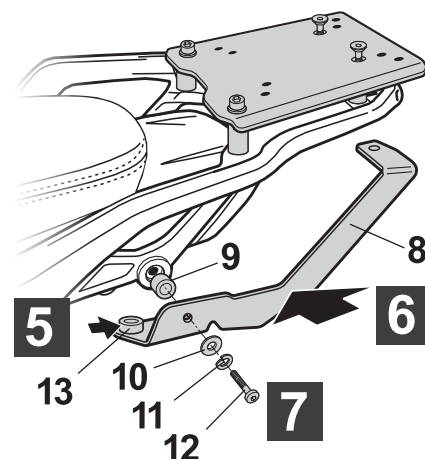
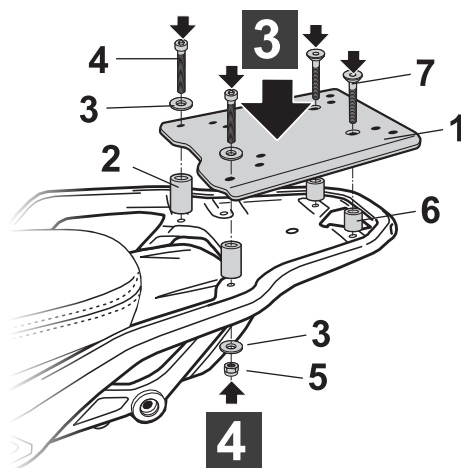
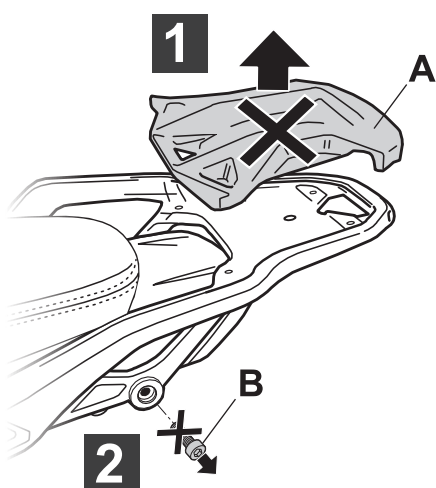
**(E)** No apretar los tornillos del todo hasta asegurarse que el KIT está correctamente colocado y alineado. Repasar apriete cada 4 meses.

**(D)** Ziehen Sie die Schrauben nicht ganz fest, bevor Sie sich nicht vergewissert haben, daß der Bausatz korrekt eingestellt und ausgerichtet ist. Alle 4 Monate Drehmoment überprüfen.

**(I)** Non stringere del tutto le viti fin tanto non si è sicuri che il kit è collocato correttamente e allineato. Controllare il serraggio delle viti ogni 4 mesi.

**(F)** Ne pas serrer les vis avant d'être sûr que le KIT soit correctement positionné et ajusté. Vérifier le serrage des vis tous les 4 mois.

ATTENTION: For a full equip assembly, mount the Top master before the 3P system.



TOP MASTER  
+  
3P SYSTEM

WWW.SHAD.ES

REF. 500479 Edition 1ª

IMPORTANT: Based on European models. For compatibility with models in other continents, check www.shad.es