

UNIVERSAL

M O U N T I N G I N S T R U C T I O N S

REF 003N
003C

WINDSHIELD VISION MODEL



1 Person



15 min



EASY



Nº 10
Nº 13



ALLEN
Nº 3
Nº 4



No usar cola fijadora para tornillos al reaccionar con el plástico agrietándolo.

Do not use thread-lock glue on screws/nuts as it can produce cracking on the plastic.

Ne pas utiliser de colle de fixation pour les vis car elle réagit avec le plastique en le fissurant.



En las revisiones del vehículo es conveniente efectuar también el mantenimiento de apriete de toda la tornillería del carenabrís, especialmente los tornillos que fijan a éste al vehículo.

Gracias por su atención.

It would be convenient to re-tight the windshield screws, specially the ones that are fixed to the motorcycle, whenever you maintain the vehicle.

Thanks for your attention.

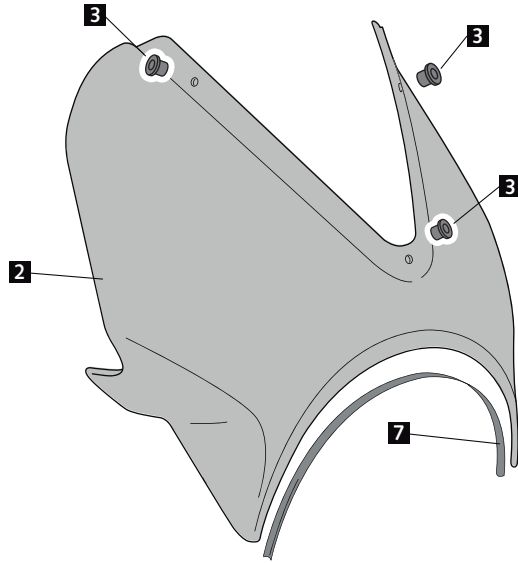
ID	PIEZA/PART	DESCRIPCIÓN	DESCRIPTION	QTY	REF
1		Cúpula	Screen	1	1517A/F/H/ N/V/WM3
2		Carcasa	semifairing	1	10156C/NM3
3		Silentblock M5	M5 silentblock	3	SILENBTM5-046/1
4		Arandela nylon M5	M5 nylon washer	3	ARNV00000000245
5		Tornillo ISO7380 M5x16	M5x16 ISO7380 allen screw	3	TORNI-I7380-493
6		Tapon tornillo M5	M5 screw cap	3	TAPON-----85
7		Ribete	Trim	1	RIBETEAHP--900H
8		Soporte inox	Inox support	2	SOPORT2PIP2-006
9		Tornillo M6x8 ISO 7380	M6x8 ISO 7380 screw	4	TORNIAI7380-300
10		Tornillo M6x12 DIN912	M6x12 DIN912 screw	2	TORNIAAD912-0230
11		Tuerca M6 DIN934	M6 DIN 934 Nut	2	TUERCAEM6G-0213
12		Arandela de plástico Ø6,1 xØ11 x1mm	Ø6,1 xØ11 x1mm plastic washer	4	ARANDEPNVCN0246
13		Tuerca M8 DIN 6923	M8 DIN 6923 nut	2	TUERCEG6923-249
14		Tornillo M8x35 DIN 912	M8x35 DIN 912 screw	2	TORNI-AD912-196
15		Arandela plana Ø18 xØ8 x1,5mm	Ø18 xØ8 x1,5mm flat washer	2	ARANDPD125A-018
16		Casquillo Ø15 xØ8 x9mm	Ø15 xØ8 x9mm Arrowhead	2	CASQUI8159-0266
17		Casquillo Ø12 xØ6 x8,5mm	Ø12 xØ6 x8,5mm Arrowhead	2	CASQUI-----0298
18		Tornillo M6x20 DIN 912	M6x20 DIN912 Screw	2	TORNI-AD912-489
19		Adhesivo microporoso 30x30x7mm (**)	30x30x7mm microporous adhesive (**)	2	ADHESI-M30DX7--

UNIVERSAL

INSTRUCCIONES DE MONTAJE - MOUNTING INSTRUCTIONS - MONTAGEANLEITUNG

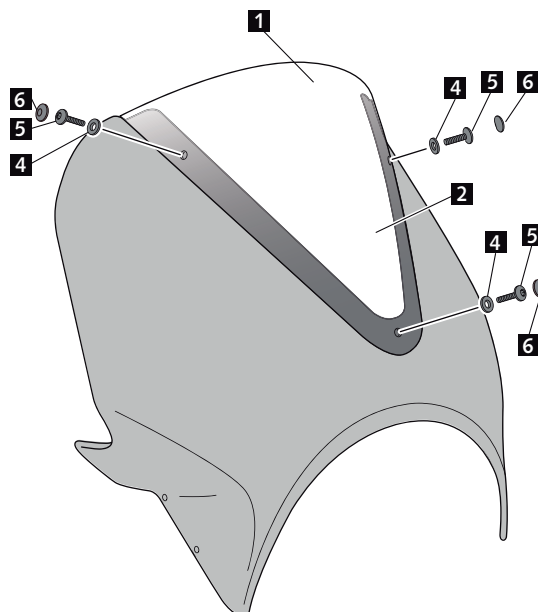
1

ASSEMBLY
MONTAJE



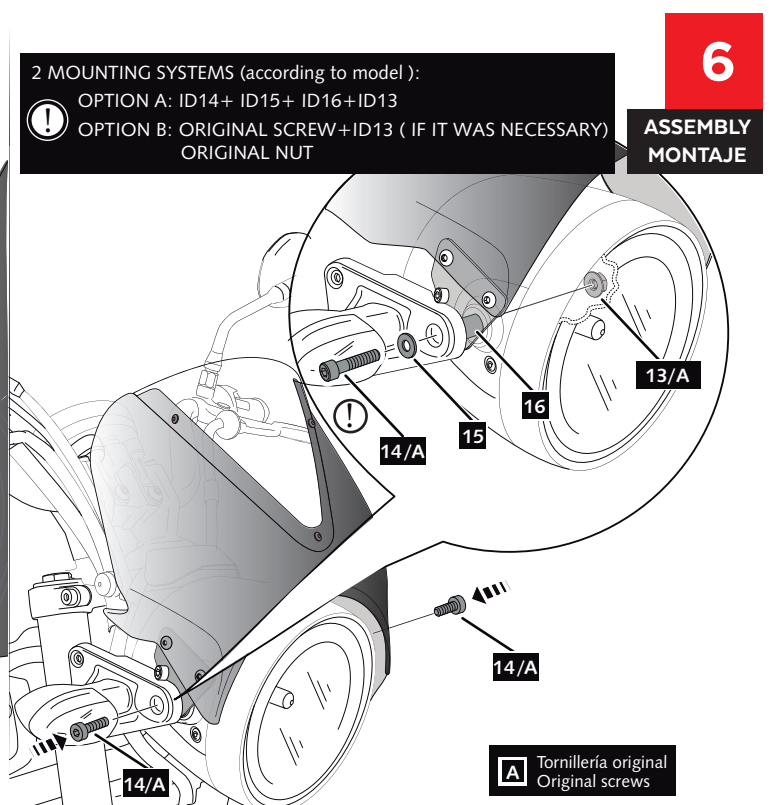
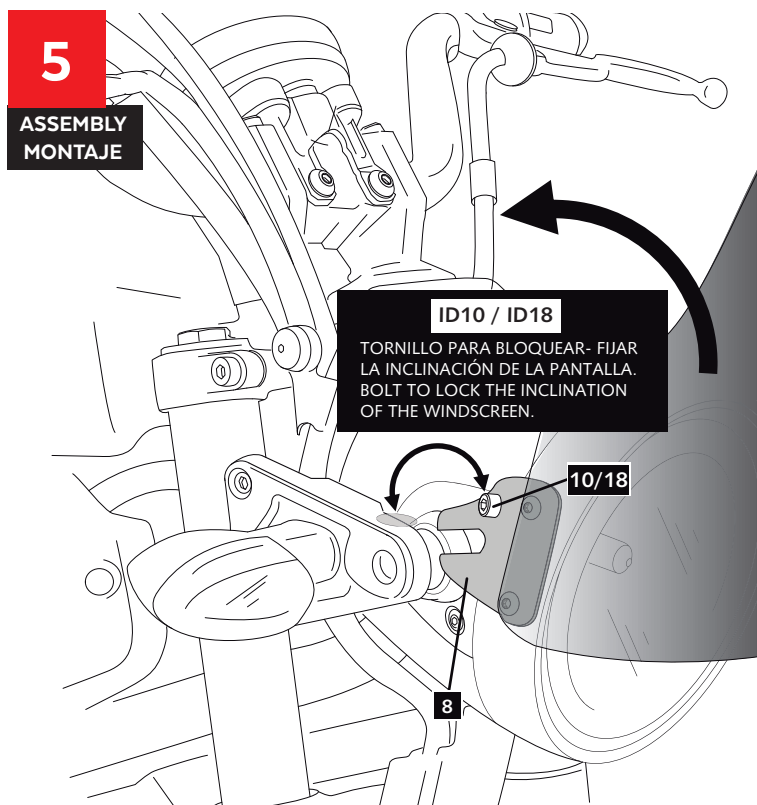
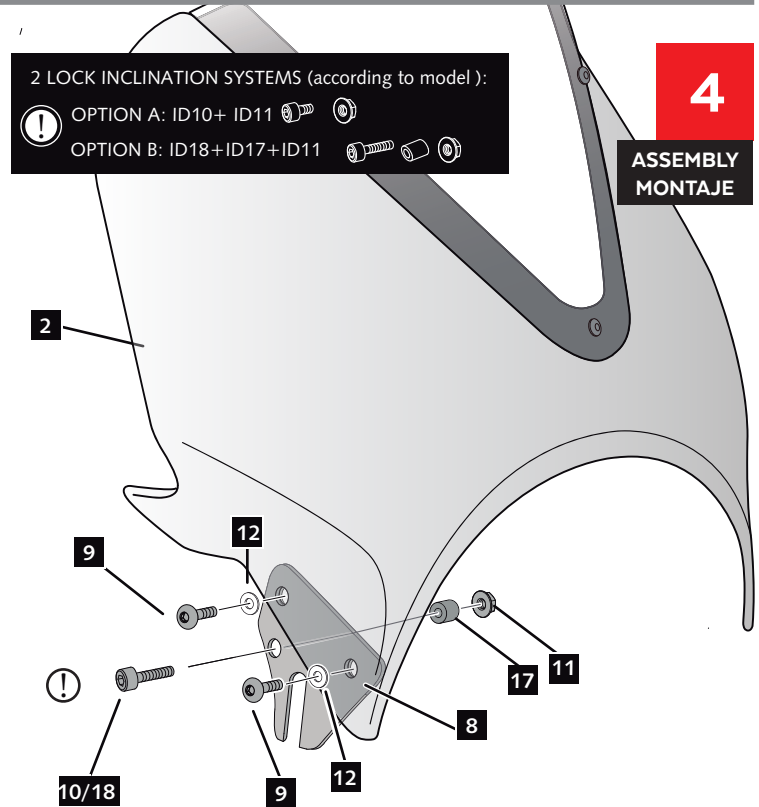
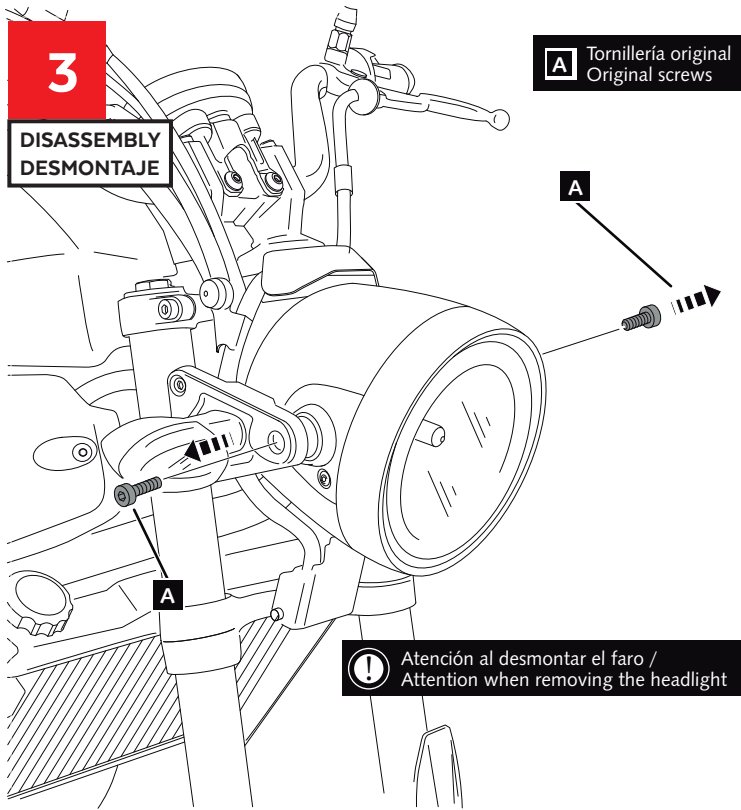
2

ASSEMBLY
MONTAJE



UNIVERSAL

INSTRUCCIONES DE MONTAJE - MOUNTING INSTRUCTIONS - MONTAGEANLEITUNG



KIT FOR KAWASAKI Z900RS '18-

M O U N T I N G I N S T R U C T I O N S

REF 10931

Nº 13



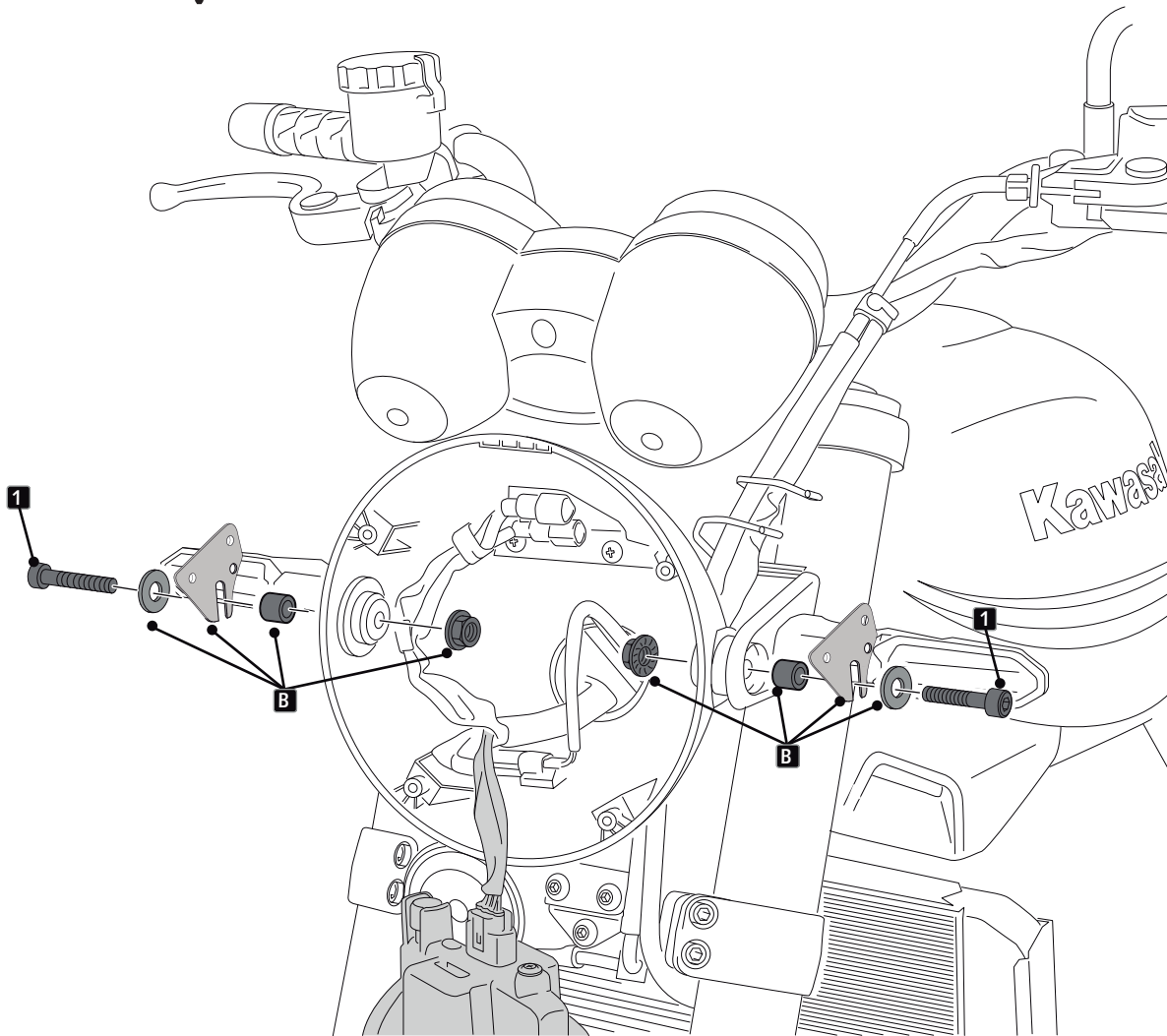
ALLEN

Nº 6



B

TORNILLERIA PUIG SUMINISTRADA CON KIT UNIVERSAL (REF.3243)
PUIG SCREWS SUPPLIED WITH UNIVERSAL KIT (REF. 3243)



ID	PIEZA/PART	DESCRIPCIÓN	DESCRIPTION	QTY	REF
1		Tornillo M8x40 DIN 912	M8x40 DIN 912 screw	2	TORNI-AD912-475