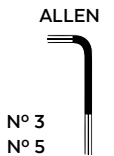


KTM 1390 SUPERDUKE R '24-

M O U N T I N G I N S T R U C T I O N S

REF 21909

DOWNFORCE NAKED FRONTAL SPOILERS



ID.	PIEZA/PART	DESCRIPCIÓN	DESCRIPTION	QTY.	REF.:
1		Alerón Derecho (ABS)	Right Spoiler (ABS)	1	11033JM3
2		Alerón Izquierdo (ABS)	Left Spoiler (ABS)	1	11033JM3
3		Deflector derecho	Right deflector	1	11034TM3
4		Deflector izquierdo	Left deflector	1	11034TM3
5		Soporte Derecho	Right support	1	SOPOR2P9-R21909
6		Soporte Izquierdo	Left support	1	SOPOR2P9-L21909
7		Tornillo allen M8x45 ISO 7380	M8x45 ISO 7380 allen screw	4	TORNI-I7380-817
8		Casquillo Ø8,5xØ13x15mm	Ø8,5 x Ø13 x 15mm arrowhead	4	CASQUI-M---614
9		Tope de goma Ø3,7-3,8x3,2mm	Ø3,7-3,8 x 3,2mm bumper foot	2	TOPE--POF-40022
10		Tornillo especial M5x11 Long Hexagonal 15mm (Rosca int M5x12)	Special screw M5x11 hexagonal length 15mm (M5x12)	4	TORNI-EM5---781
11		Tuerca M5 DIN982	M5 DIN982 Nut	4	TUERCA-D982-746
12		Arandela de goma Ø4,5xØ11x2 mm	Ø4,5xØ11x2 mm rubber washer	8	ARAND-EPDM--722
13		Arandela de nylon M5	M5 Nylon washer	8	ARNV00000000245
14		Tornillo allen M5x12 Ø11 ISO 7380	M5x12 Ø11 ISO 7380 allen screw	8	TORNI-AI---520
15		Tapón tornillo M5 ISO 7380	M5 ISO 7380 screw cap	8	TAPON-----85
16		Cinta auto-adhesiva de doble cara 3M, tamaño pequeño espesor 1,5mm	3M double-sided self-adhesive tape, small size, thickness 1.5mm	2	ADHESI3M--94X23
17		Kit adhesivos	Stickers set	1	ADHESI---21909

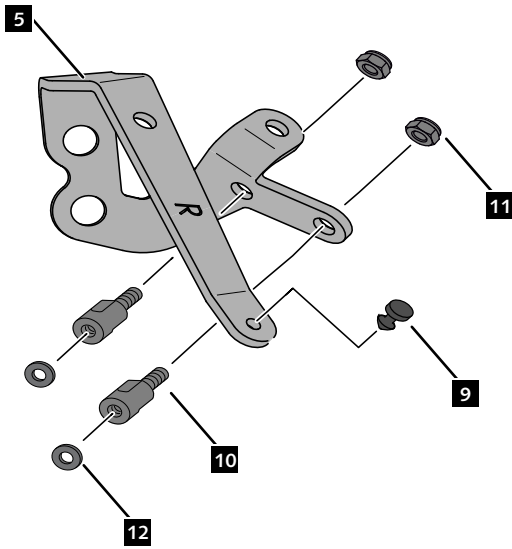
KTM 1390 SUPERDUKE R '24-

INSTRUCCIONES DE MONTAJE - MOUNTING INSTRUCTIONS - MONTAGEANLEITUNG

Se muestra el montaje del lado izquierdo a modo de ejemplo, realizar los mismos pasos para el montaje del lado derecho.
The left side assembly is shown as an example, so the same steps can be performed for the right side assembly.

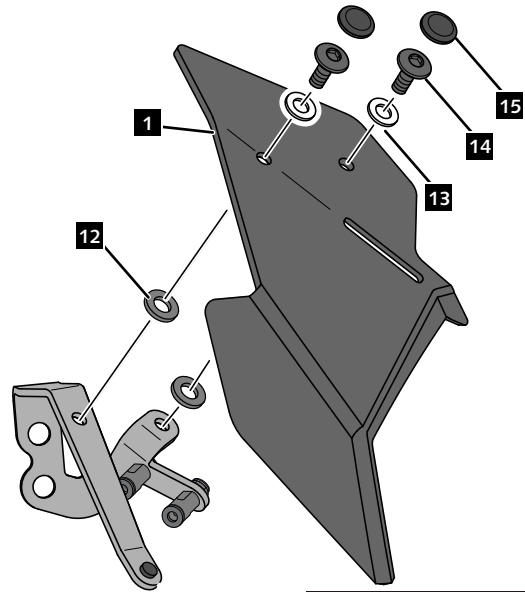
1


ASSEMBLY
MONTAJE



2

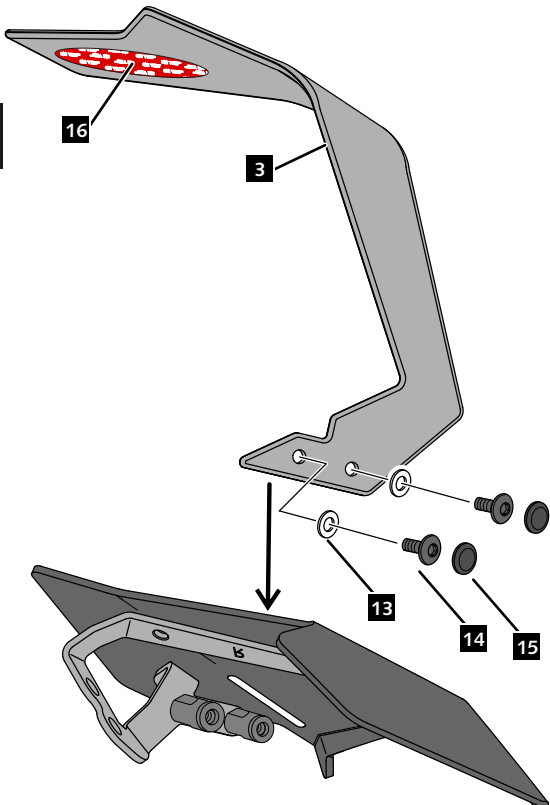
ASSEMBLY
MONTAJE



14  Par de apriete - 3 Nm
Tightening torque - 3 Nm

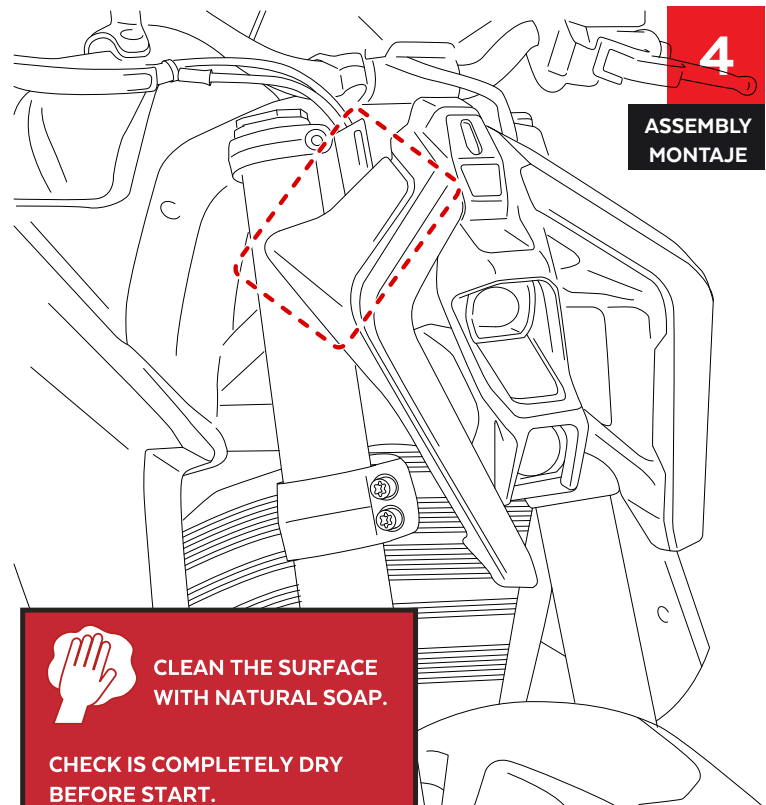
3

ASSEMBLY
MONTAJE



4

ASSEMBLY
MONTAJE



CLEAN THE SURFACE
WITH NATURAL SOAP.

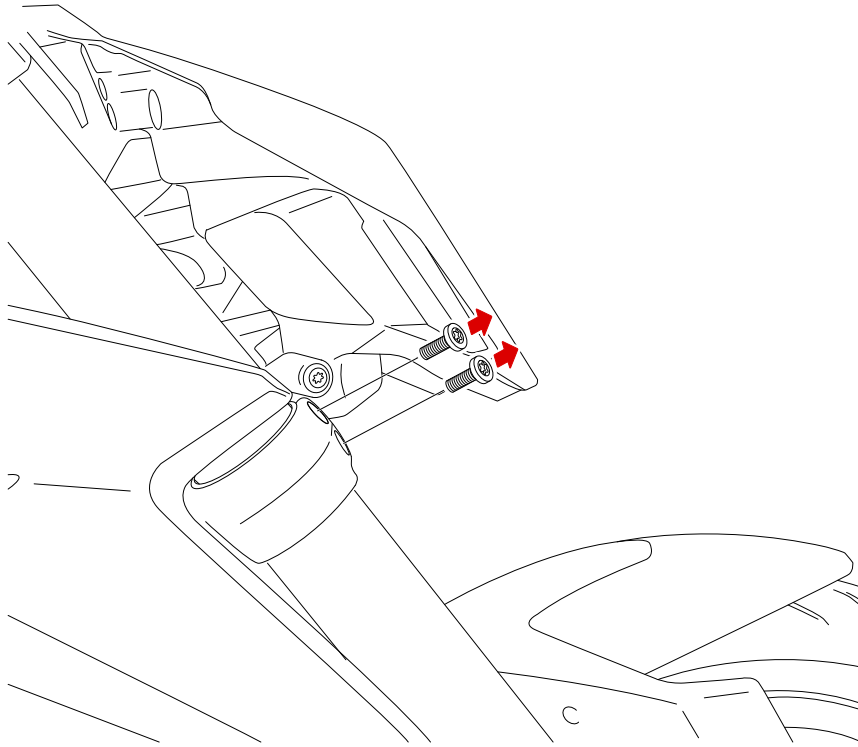
CHECK IS COMPLETELY DRY
BEFORE START.

KTM 1390 SUPERDUKE R '24-

INSTRUCCIONES DE MONTAJE - MOUNTING INSTRUCTIONS - MONTAGEANLEITUNG

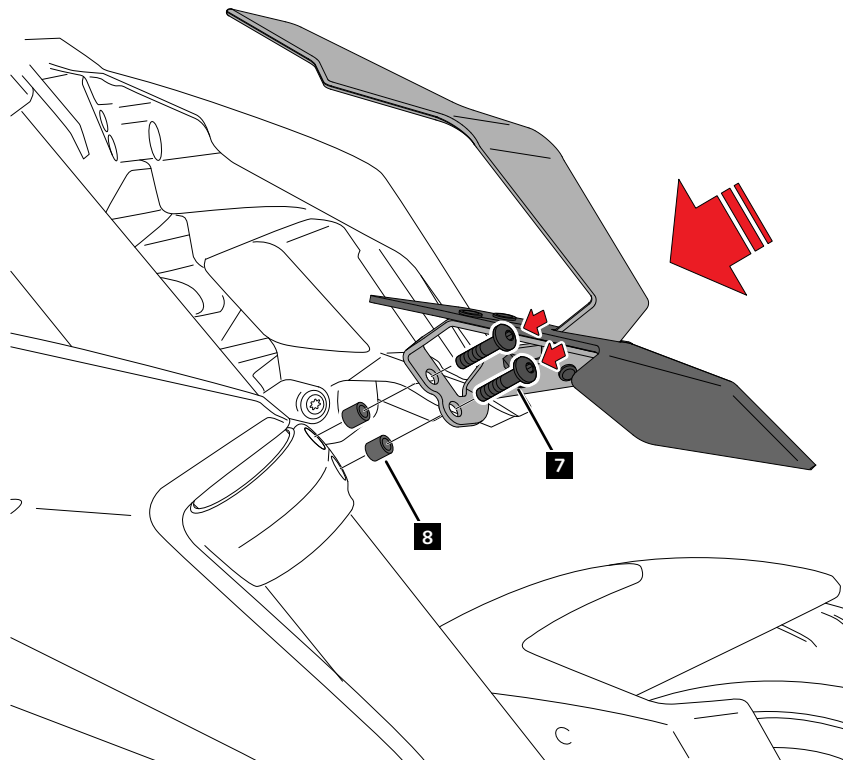
5

**DISASSEMBLY
DESMONTAJE**



6

**ASSEMBLY
MONTAJE**

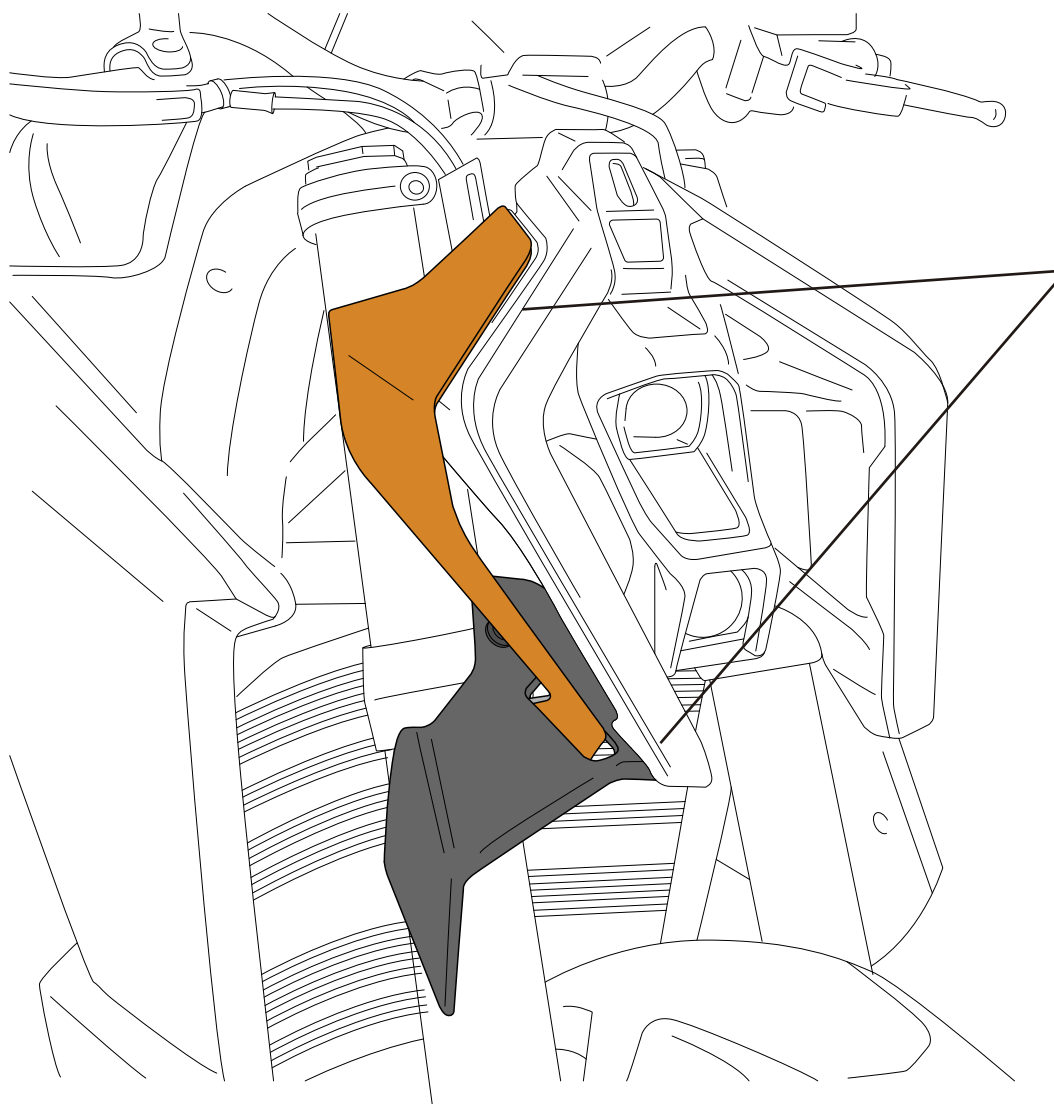


KTM 1390 SUPERDUKE R '24-

INSTRUCCIONES DE MONTAJE - MOUNTING INSTRUCTIONS - MONTAGEANLEITUNG

7

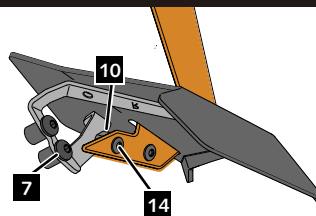
**ASSEMBLY
MONTAJE**



STEP 1

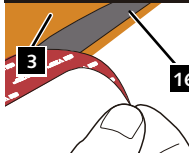
ASEGURAR LA CORRECTA POSICIÓN DEL CONJUNTO, SI ES NECESARIO, AJUSTAR LA POSICIÓN MEDIANTE TORNILLOS ID10, ID14 Y ID7

ENSURE THE CORRECT POSITION OF THE ASSEMBLY, IF NECESSARY, ADJUST THE POSITION USING ID10, ID14 AND ID7 SCREWS



STEP 2

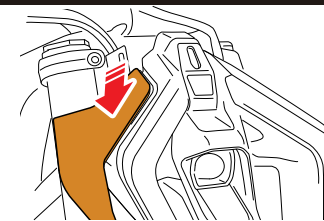
EXTRAER EL PAPEL DEL ADHESIVO 3M REMOVE PAPER FROM 3M ADHESIVE



STEP 3

APLICAR PRESION EN EL ÁREA DEL ADHESIVO DURANT 1 MINUTO

APPLY PRESSURE ON ADHESIVE AREA FOR 1 MINUTE



KTM 1390 SUPERDUKE R '24-

INSTRUCCIONES DE MONTAJE - MOUNTING INSTRUCTIONS - MONTAGEANLEITUNG

8

ASSEMBLY
MONTAJE

WAIT 24 HOURS




CHECK THE CORRECT ADHESION
OF THE 3M DOUBLE SIDE
SELF-ADHESIVE TAPE
TO THE FAIRING. ENSURE THAT
THE ENTIRE SURFACE
IS WELL ADHERED


9

ASSEMBLY
MONTAJE

TIGHTEN SCREWS

14  Par de apriete - 3 Nm
Tightening torque - 3 Nm

10  Par de apriete - 4 Nm
Tightening torque - 4 Nm

7  Par de apriete - 18 Nm
Tightening torque - 18 Nm

