

# HONDA NX500'24- / CB500X '18-

## M O U N T I N G I N S T R U C T I O N S

REF 22205

OIL-CARTER GUARD



ID	PIEZA/PART	DESCRIPCIÓN	DESCRIPTION	QTY	REF
1		Protector de aluminio	Aluminum protection plate	1	SOPOR4P3PN22205
2		Soporte delantero	Front support	1	SOPOR4P3-D22205
3		Soporte trasero derecho	Right Rear support	1	SOPOR4P3TR22205
4		Soporte trasero izquierdo	Left rear support	1	SOPOR4P3TL22205
5		Tornillo Allen M6x25 Ø14 ISO 7380	M6x25 Ø14 ISO 7380 Allen screw	1	TORNI-I7380-405
6		Tornillo M10x155 DIN931	M10x155 DIN931 screw	1	TORNI-D931--938
7		Arandela M10 DIN125	M10 DIN125 washer	1	ARAND-PIM10-574
8		Tuerca autoblocante M10 DIN982	M10 DIN982 Lock nut	1	TUEA-D982.8-M10
9		Tornillo Allen M6x16 DIN7991	M6x16 DIN7991 Allen screw	4	TORNI-D7991-544

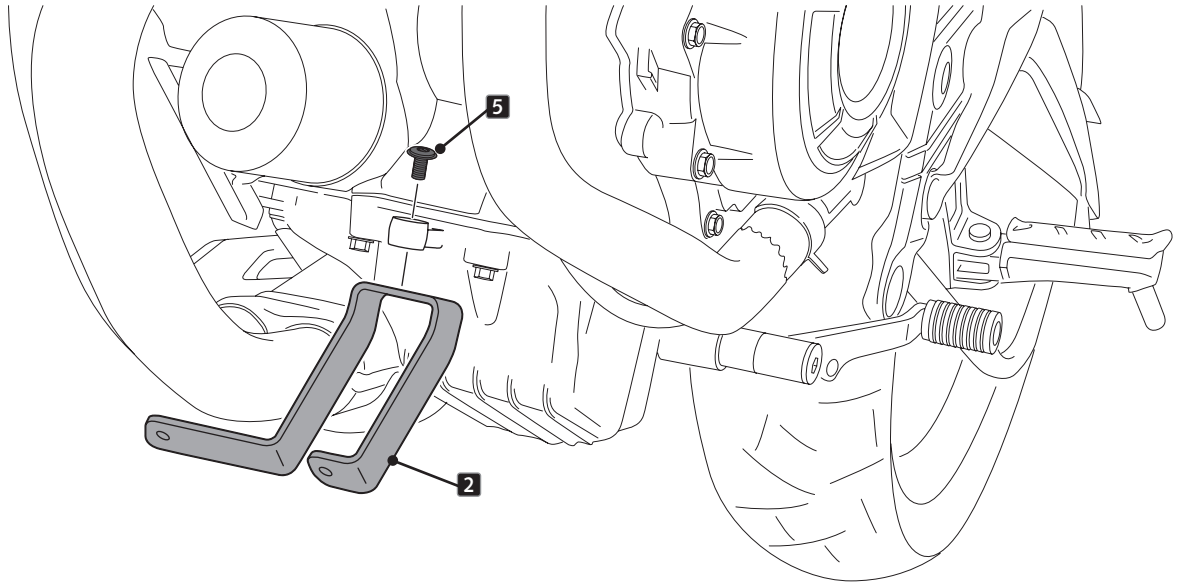
\* Algunos componentes se suministran montados.  
Some components are supplied assembled.

# HONDA NX500'24- / CB500X '18-

INSTRUCCIONES DE MONTAJE - MOUNTING INSTRUCTIONS - MONTAGEANLEITUNG

**1**

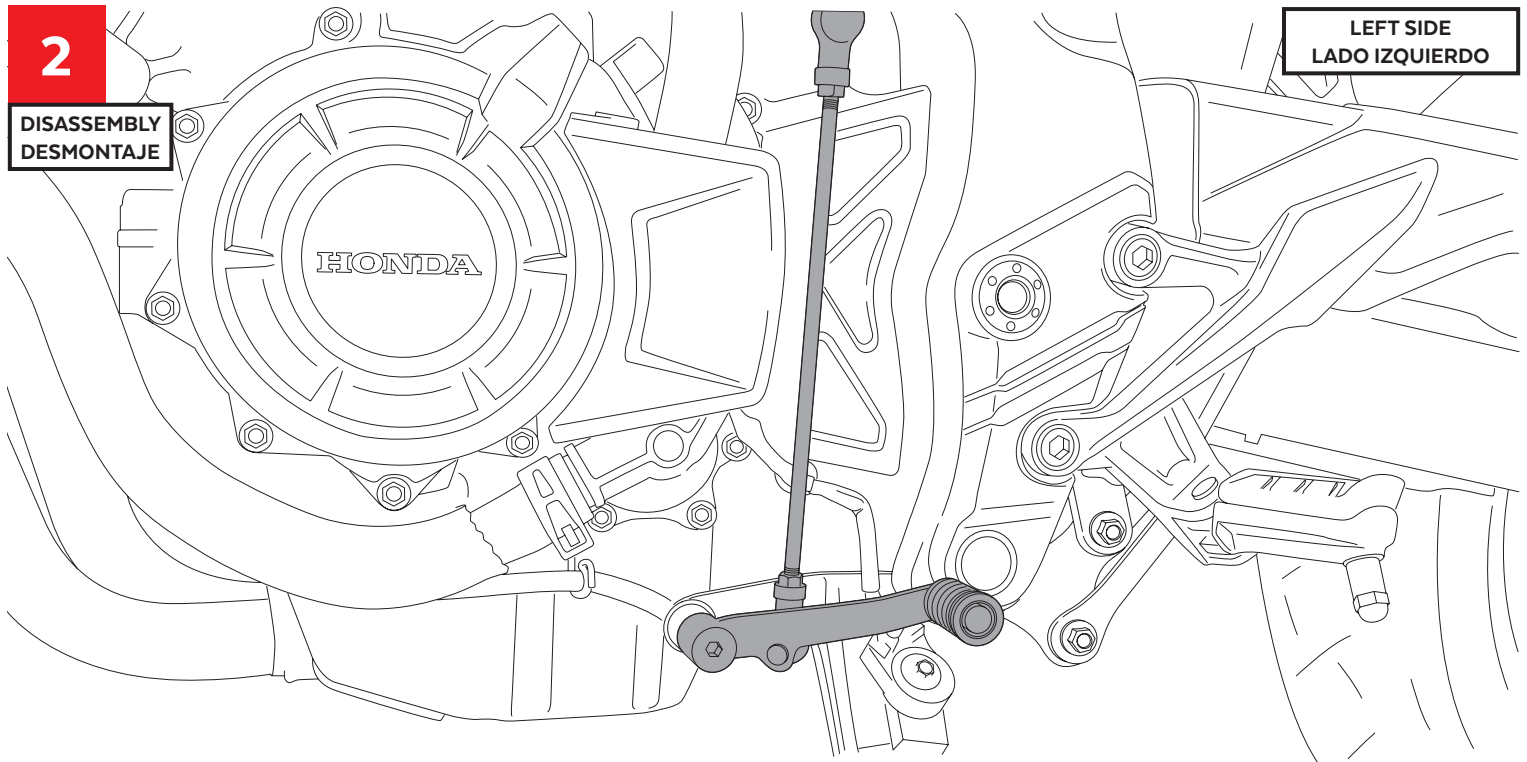
ASSEMBLY  
MONTAJE



**5** Par de apriete - 10 Nm  
Tightening torque - 10Nm

**2**

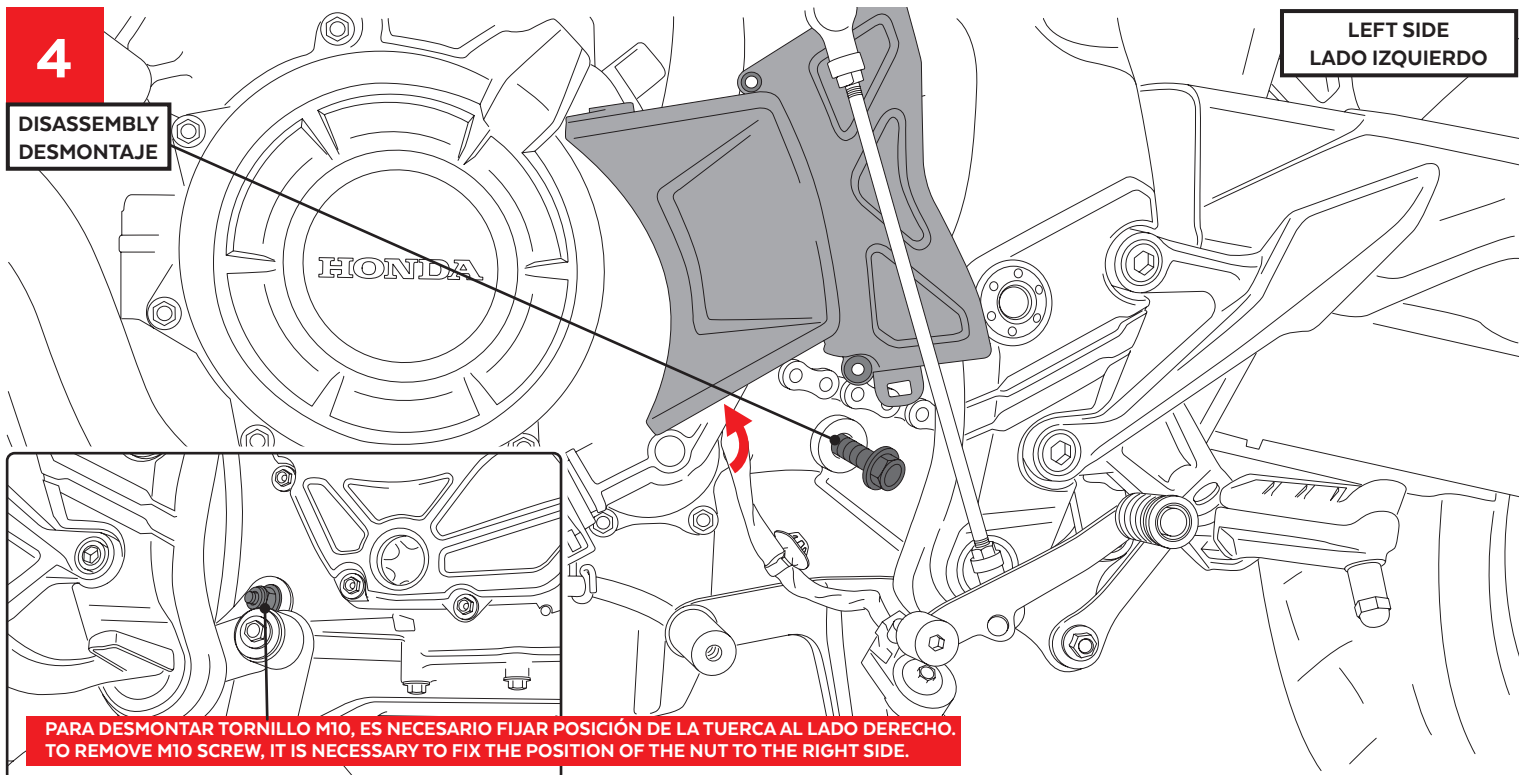
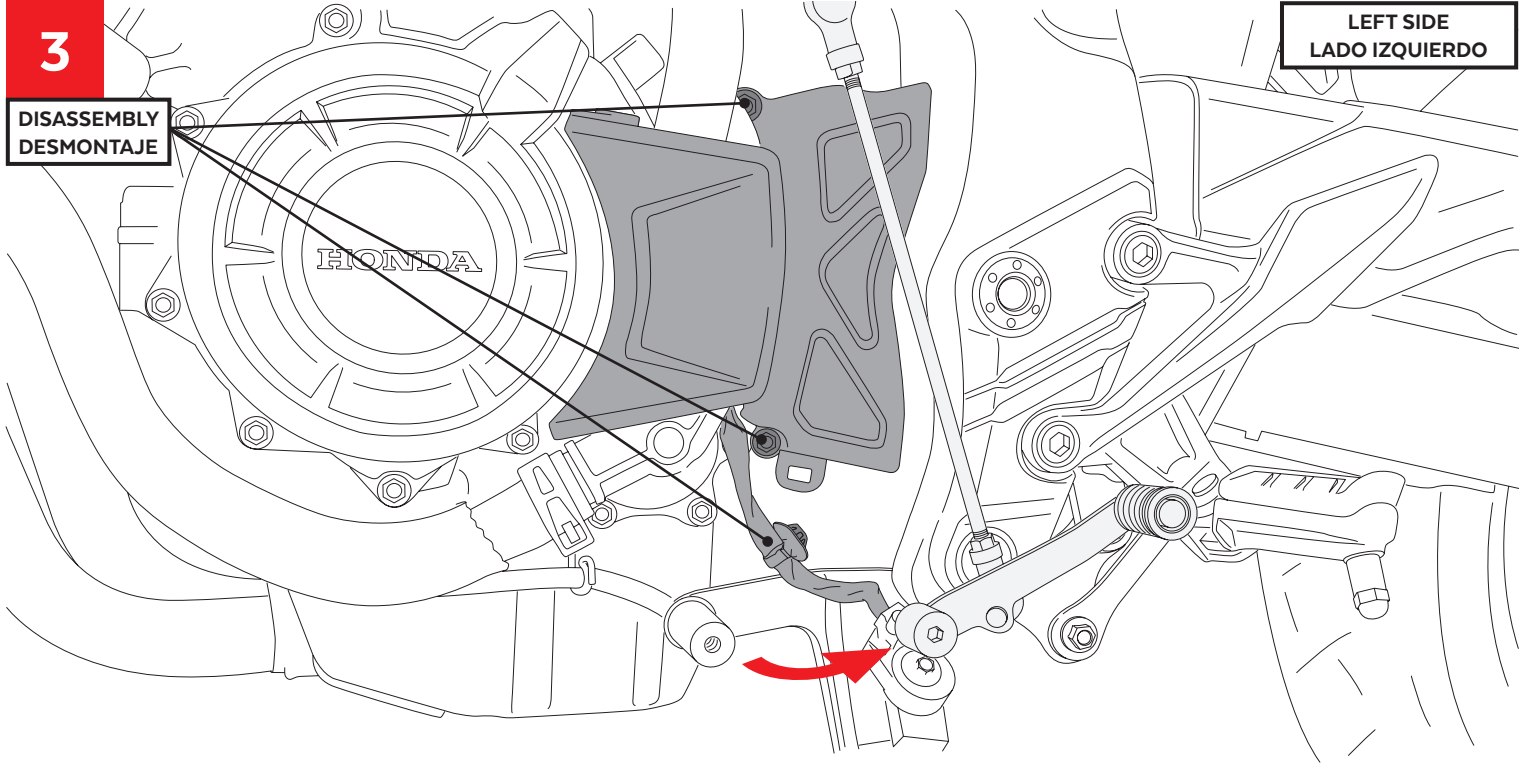
DISASSEMBLY  
DESMONTAJE



LEFT SIDE  
LADO IZQUIERDO

# HONDA NX500'24- / CB500X '18-

INSTRUCCIONES DE MONTAJE - MOUNTING INSTRUCTIONS - MONTAGEANLEITUNG



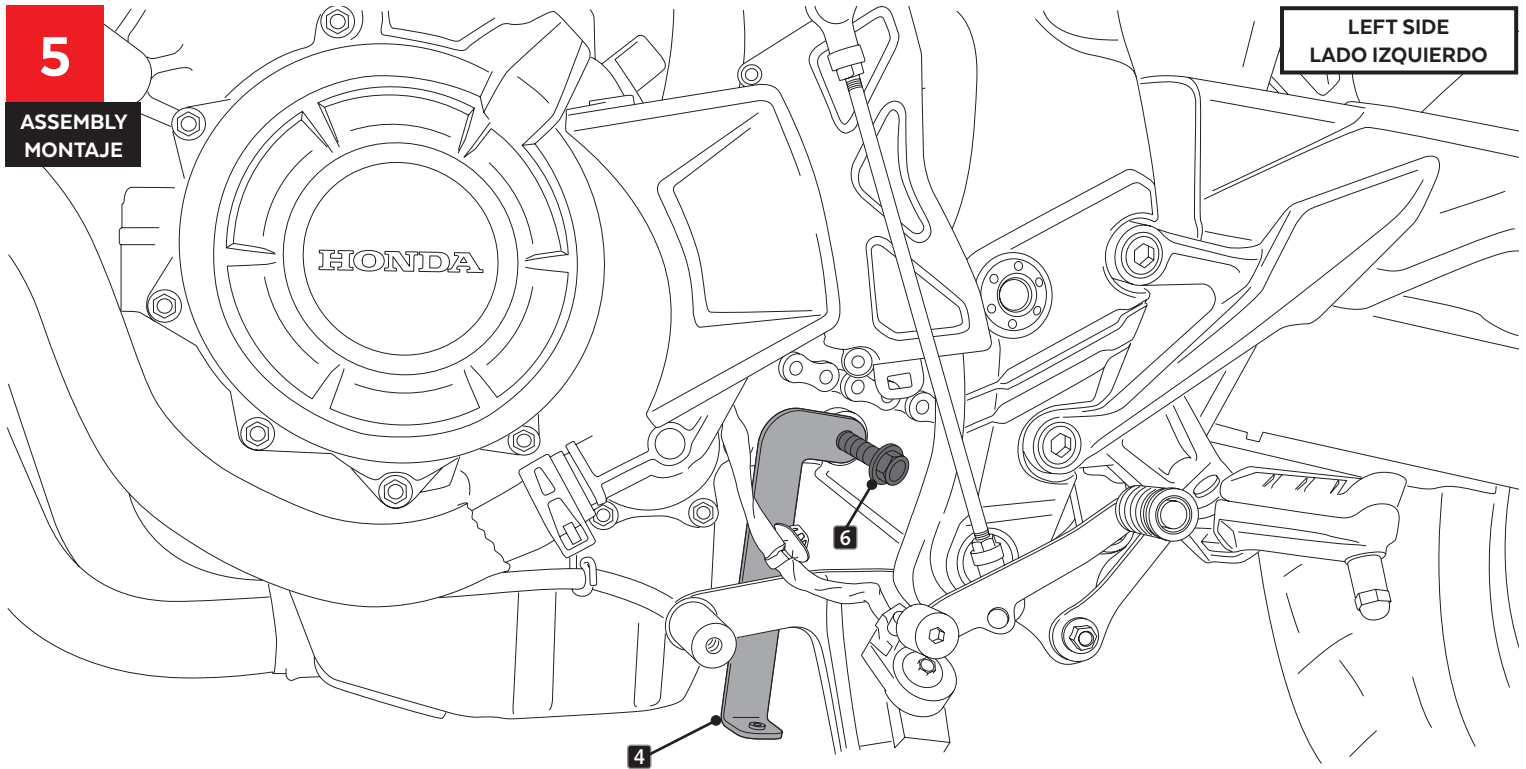
# HONDA NX500'24- / CB500X '18-

INSTRUCCIONES DE MONTAJE - MOUNTING INSTRUCTIONS - MONTAGEANLEITUNG

**5**

ASSEMBLY  
MONTAJE

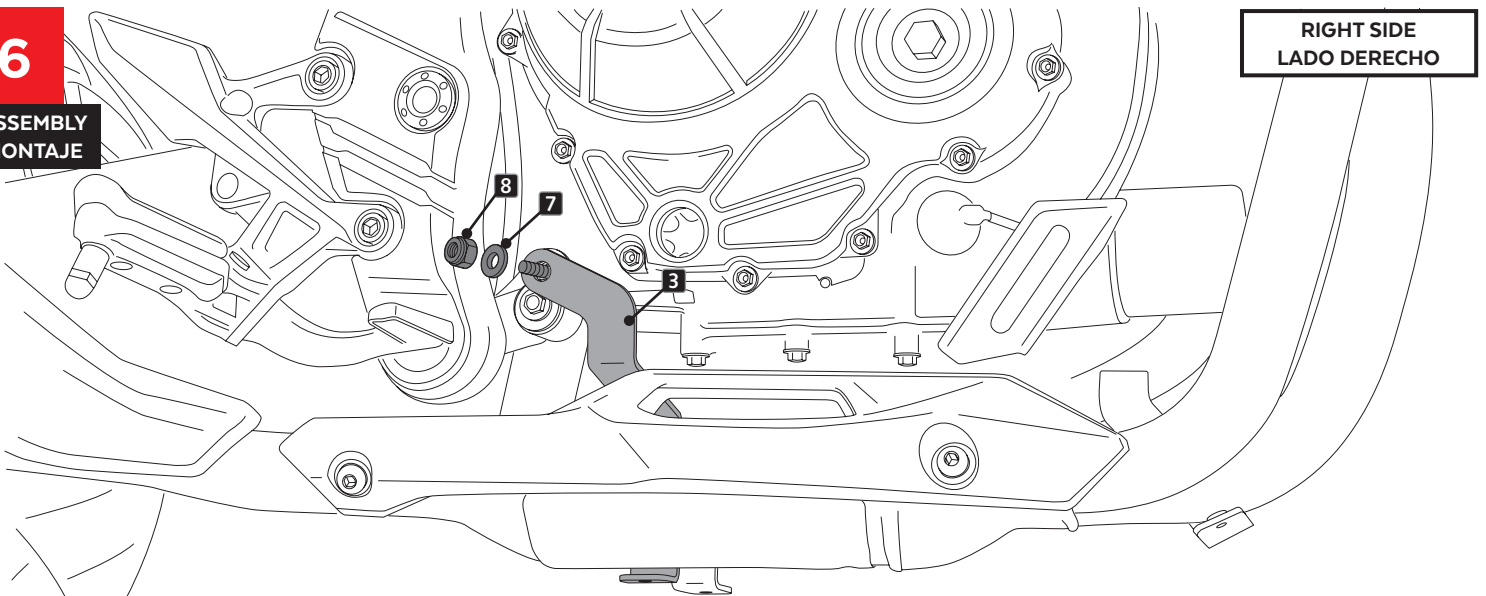
LEFT SIDE  
LADO IZQUIERDO



**6**

ASSEMBLY  
MONTAJE

RIGHT SIDE  
LADO DERECHO



**8** NO APRETAR LA TUERCA  
DON'T TIGHTEN NUT

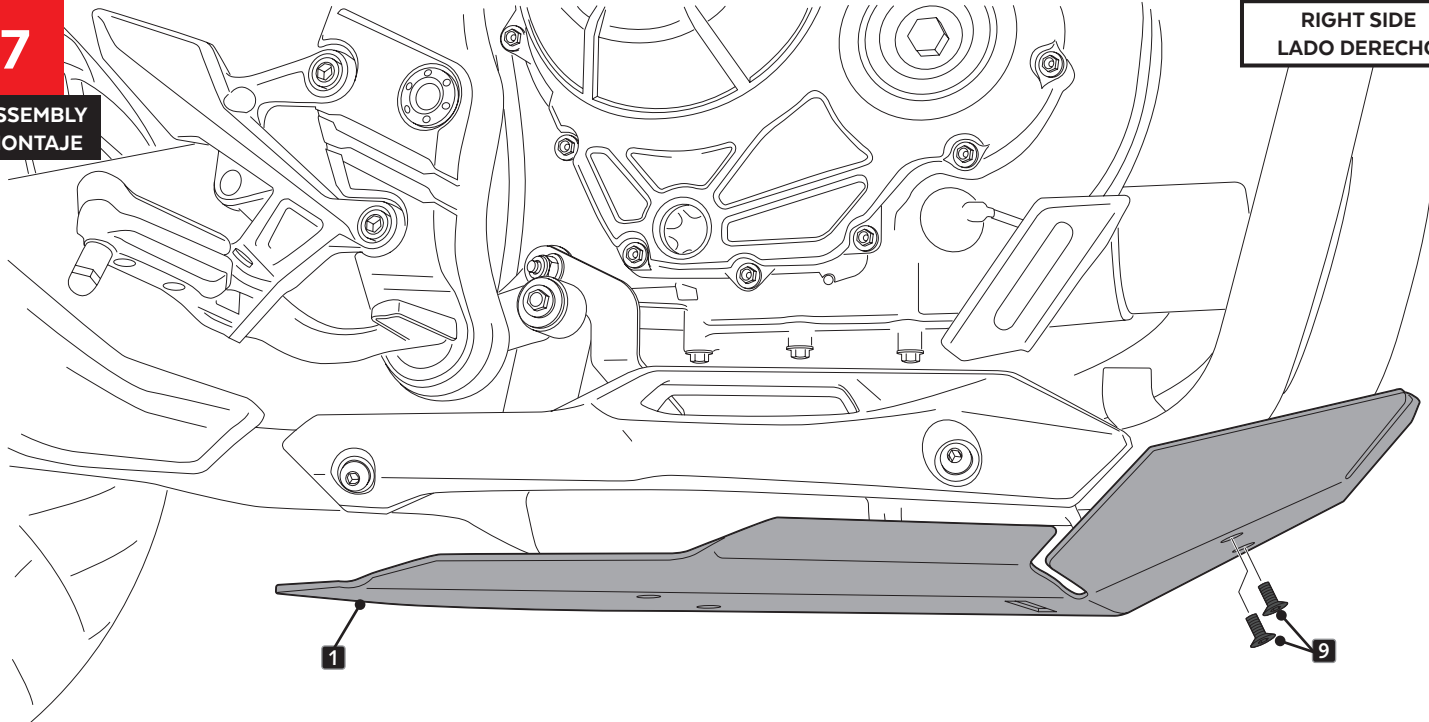



# HONDA NX500'24- / CB500X '18-

INSTRUCCIONES DE MONTAJE - MOUNTING INSTRUCTIONS - MONTAGEANLEITUNG

**7**

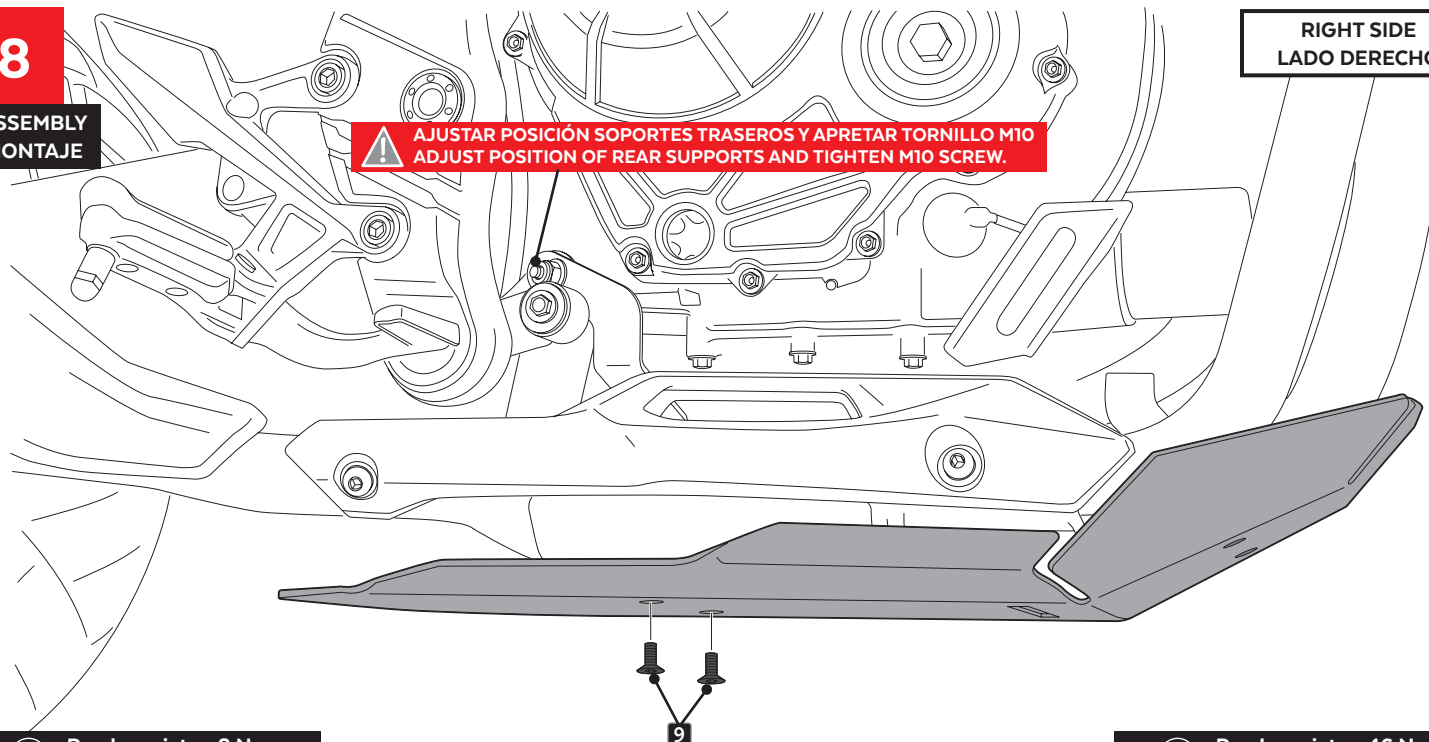
ASSEMBLY  
MONTAJE




**9**  Par de apriete - 8 Nm  
Tightening torque - 8 Nm

**8**

ASSEMBLY  
MONTAJE



**9**  Par de apriete - 8 Nm  
Tightening torque - 8 Nm

**10**  Par de apriete - 46 Nm  
Tightening torque - 46 Nm

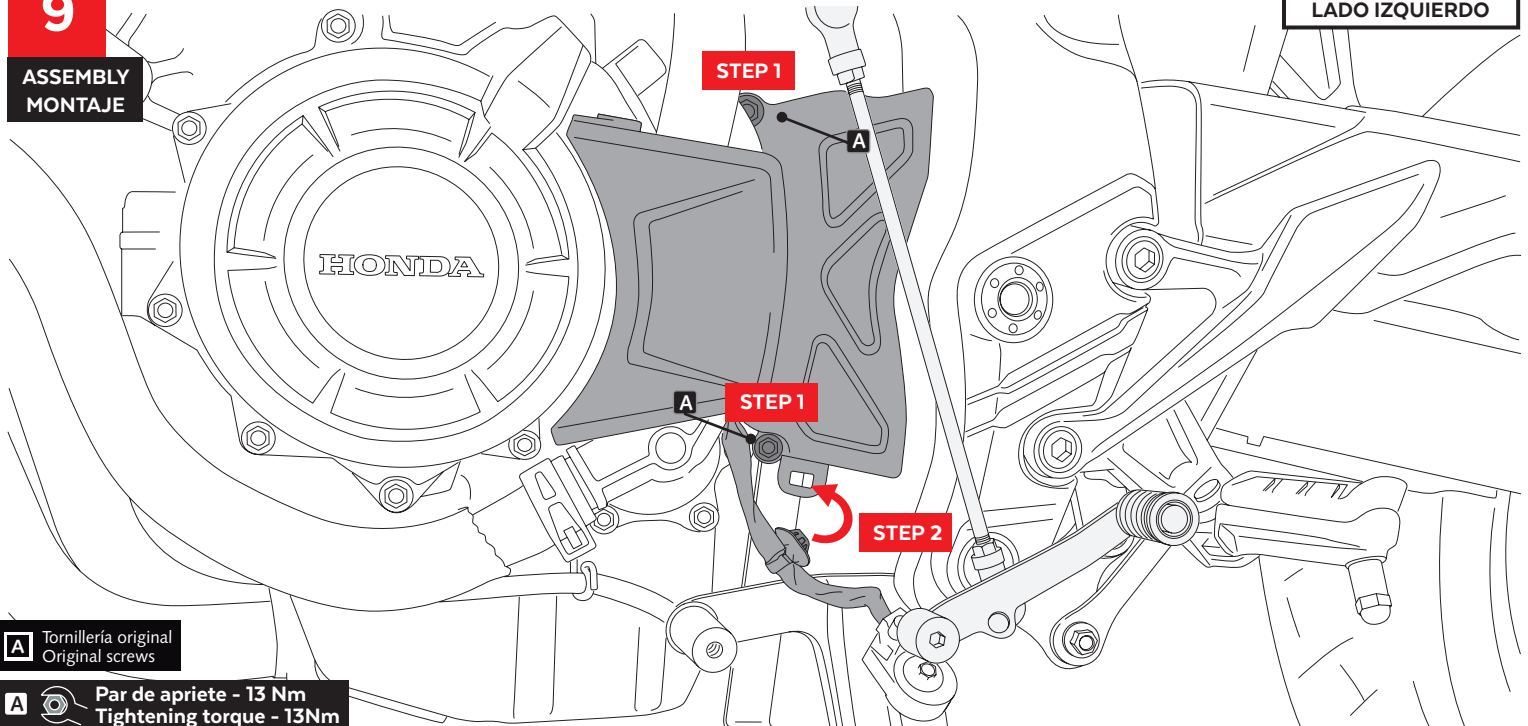
# HONDA NX500'24- / CB500X '18-

INSTRUCCIONES DE MONTAJE - MOUNTING INSTRUCTIONS - MONTAGEANLEITUNG

**9**

ASSEMBLY  
MONTAJE

LEFT SIDE  
LADO IZQUIERDO



**10**

ASSEMBLY  
MONTAJE

LEFT SIDE  
LADO IZQUIERDO

