

# PL9061 - KL9061

PORTAVALIGIE LATERALE SPECIFICO - SPECIFIC TUBULAR SIDE-CASE HOLDER - PORTE-VALISES LATÉRAUX SPÉCIFIQUE  
SPEZIFISCHES STAHLROHR-SEITENTRAEGER - PORTA MALETAS LATERALES ESPECÍFICO - SUPORTE DE MALAS ESPECÍFICO

N°	Descrizione/Description	Caratteristiche/Features	Codice/Code	Quantità/Quantity
1	Telaio laterale - Side frame - Châssis latéral Soporte lateral - Seitenrahmen - Suporte lateral	-	9061PLSXV 9061PLDXV	2 (Right: Left)
2	Vite - Screw - Vis - Schraube Tornillo - Parafuso	TBEI M8x55	855TBEI	1
3	Vite - Screw - Vis - Schraube Tornillo - Parafuso	TBEI M8x20	820TBEI	1
4	Vite - Screw - Vis - Schraube Tornillo - Parafuso	TCE M8x110	8110TCE	4
5	Rondella - Washer - Rondelle - Scheibe Arandela - Arruela	Foro Ø8mm	8RON	6
6	Distanziale - Spacer Entretoise - Distanzstueck Distanciador - Espaçado	Ø14x30 Foro 10mm	C14L30F10FET	4
7	Distanziale - Spacer Entretoise - Distanzstueck Distanciador - Espaçado	Ø18x5 Foro 8,5mm	C18L5F8,5T	4
8	Dado - Bolt - Ecrou Mutter - Tuerca - Porca	Dado Autobloccante Flangiato M8 (H.9,5mm)	8DADIFN	6
9	Componenti Originali - Original Parts Parties Originales - Original Bauteile Componentes Originales - Componentes Originais	-	-	-
10	Particolari Inclusi nel SR9061 Components Included In The SR9061 Pièces Inclues Dans SR9061 Die Einzelnen Teile Sind Bei SR9061 Despieces Incluidos En El SR9061 Componentes incluidos na SR9061	-	-	-

IT\_ Nel caso in cui sulle viti originali sia presente del frenafilletti, ripristinarlo durante il montaggio dell'accessorio.

EN\_ If there is threadlocker on the original screws, use threadlocker when mounting the accessory.

DE\_ Falls sich auf den Originalschrauben Schraubensicherungsstoff befand, sollte dieser auch bei der Montage des Zubehörs wieder aufgetragen werden

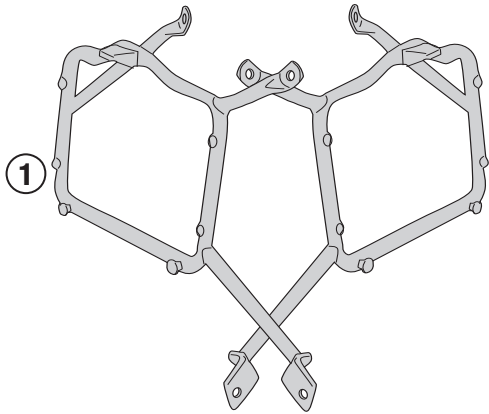
FR\_ Si du frein filet est présent sur les vis d'origine, l'appliquer également lors du montage de l'accessoire

ES\_ En caso de que el fijador de roscas se encuentre presente en los tornillos originales, colocarlo nuevamente en el montaje del accesorio

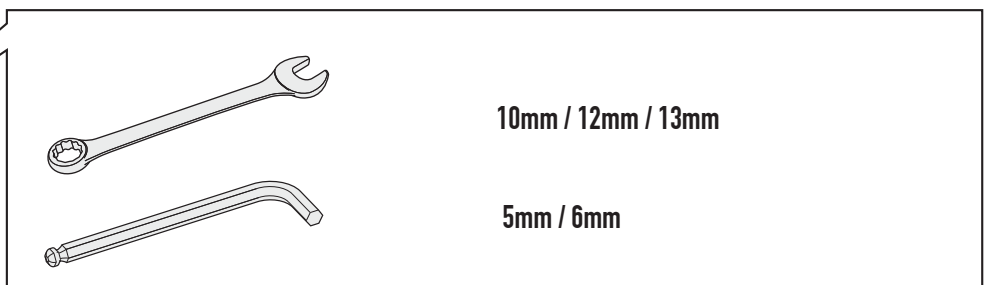
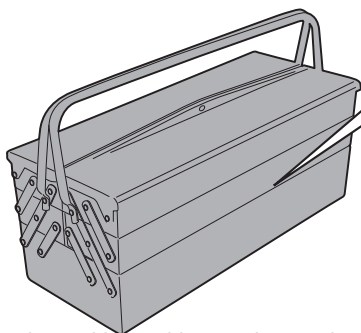
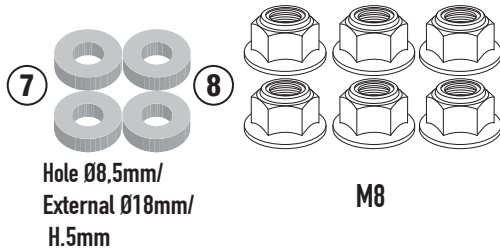
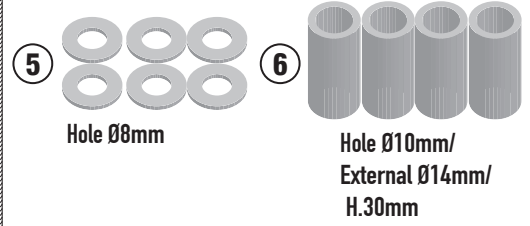
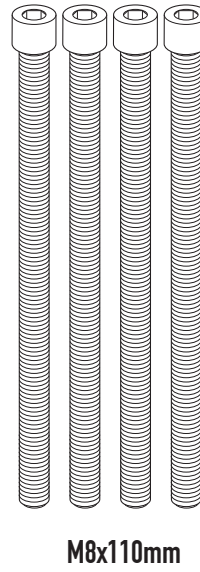
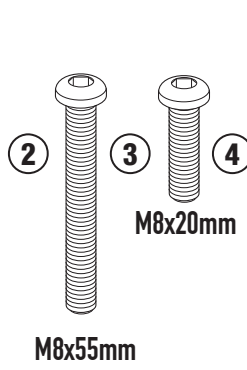
PT\_ Se houver trava rosca nos parafusos originais, inserir novamente durante a montagem do acessório

# PL9061 - KL9061

PORTAVALIGIE LATERALE SPECIFICO - SPECIFIC TUBULAR SIDE-CASE HOLDER - PORTE-VALISES LATÉRAUX SPÉCIFIQUE  
SPEZIFISCHES STAHLROHR-SEITENTRAEGER - PORTA MALETAS LATERALES ESPECÍFICO - SUPORTE DE MALAS ESPECÍFICO



9061PLDXV/9061PLSXV

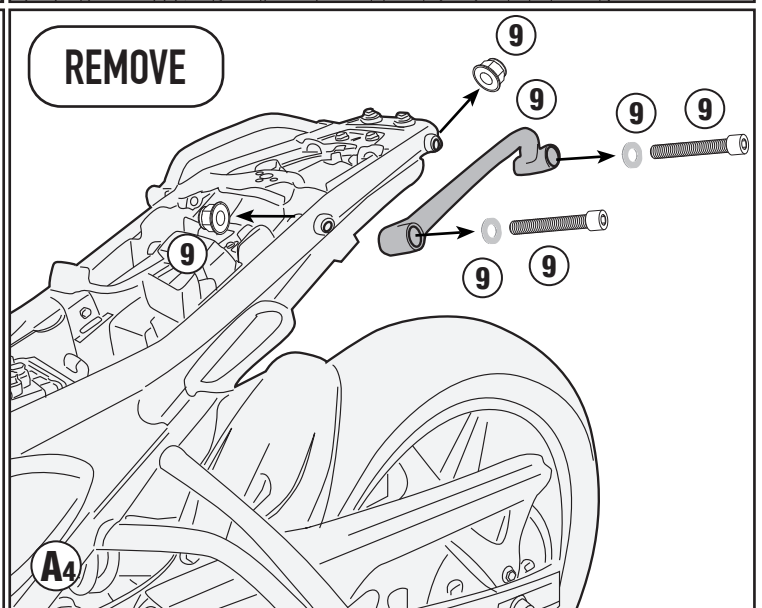
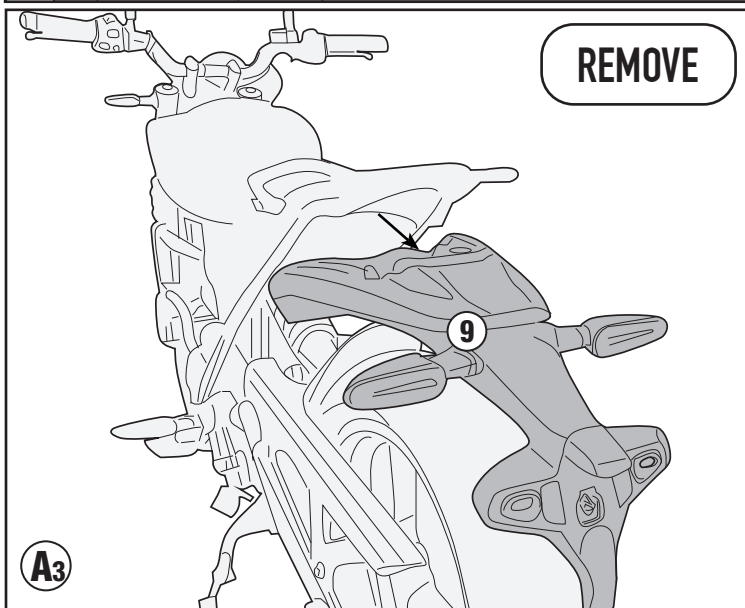
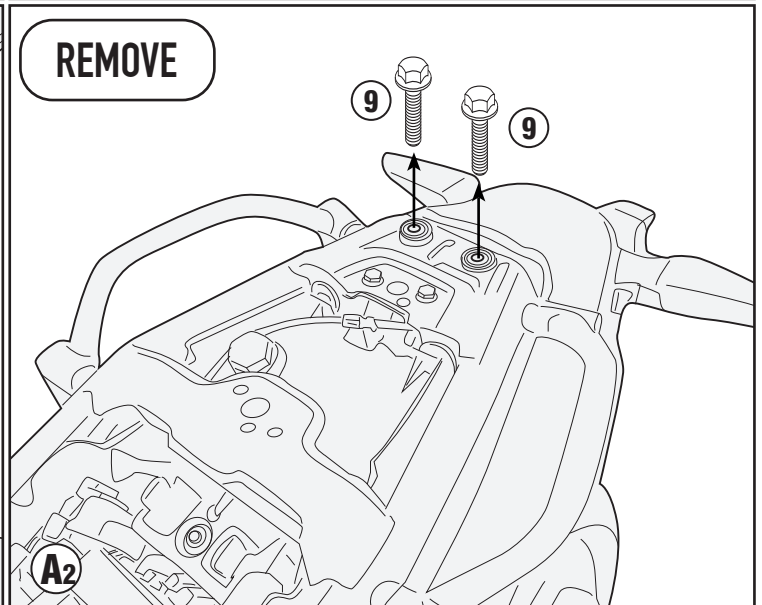
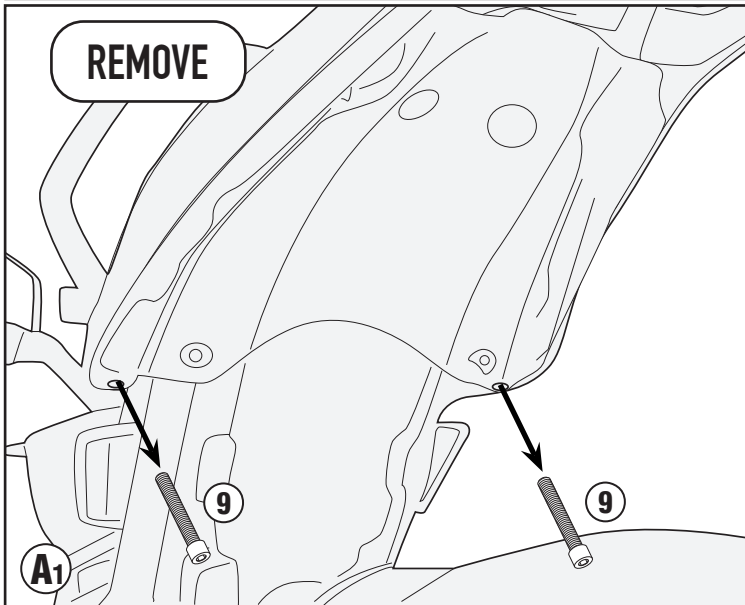
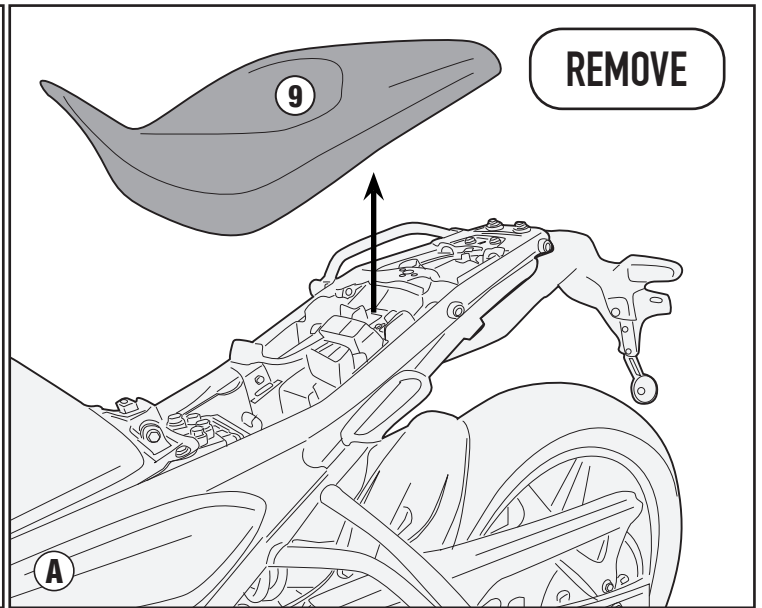
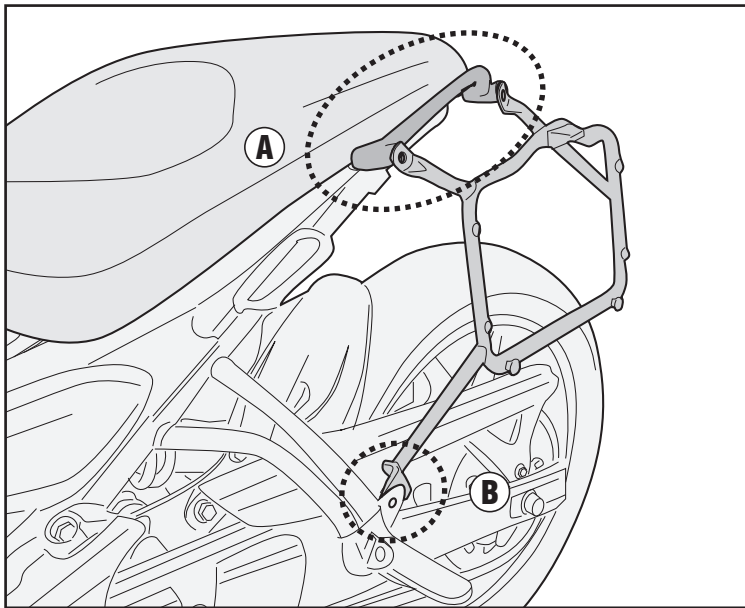


CHECK THE SCREW LENGTH HERE

ISTRUZIONI DI MONTAGGIO - MOUNTING INSTRUCTIONS  
INSTRUCTIONS DE MONTAGE - BAUANLEITUNG  
INSTRUCCIONES DE MONTAJE - INSTRUÇÕES DE MONTAGEM

# PL9061 - KL9061

PORTAVALIGIE LATERALE SPECIFICO - SPECIFIC TUBULAR SIDE-CASE HOLDER - PORTE-VALISES LATÉRAUX SPÉCIFIQUE  
SPEZIFISCHES STAHLROHR-SEITENTRAEGER - PORTA MALETAS LATERALES ESPECÍFICO - SUPORTE DE MALAS ESPECÍFICO

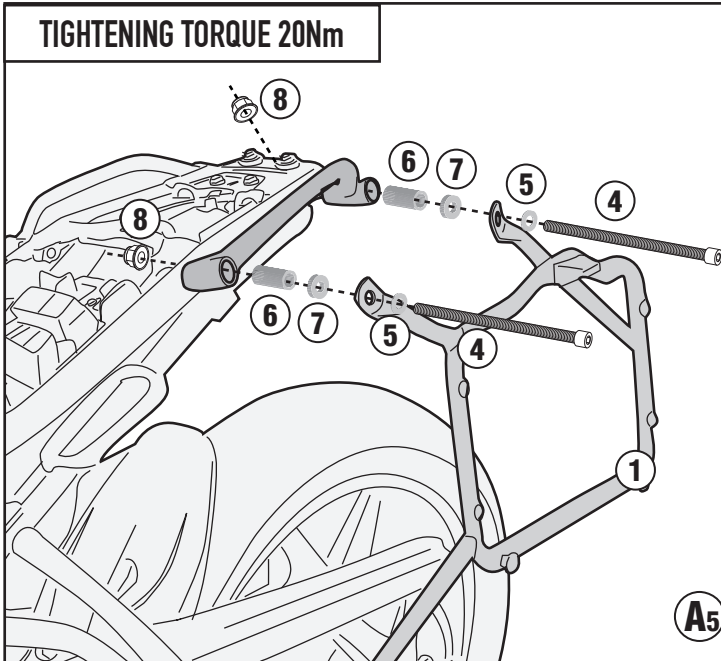


# PL9061 - KL9061

PORTAVALIGIE LATERALE SPECIFICO - SPECIFIC TUBULAR SIDE-CASE HOLDER - PORTE-VALISES LATÉRAUX SPÉCIFIQUE  
SPEZIFISCHES STAHLROHR-SEITENTRAEGER - PORTA MALETAS LATERALES ESPECÍFICO - SUPORTE DE MALAS ESPECÍFICO

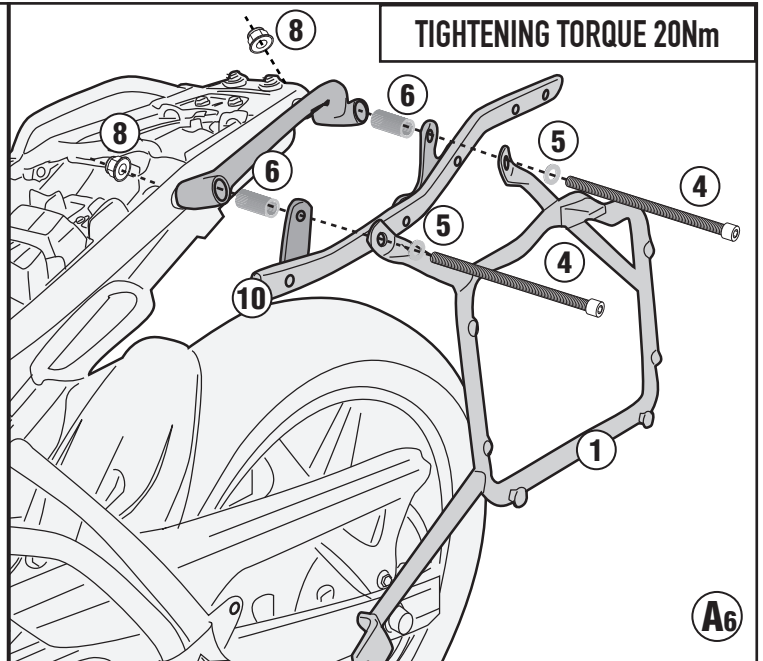
## ONLY PL9061

TIGHTENING TORQUE 20Nm



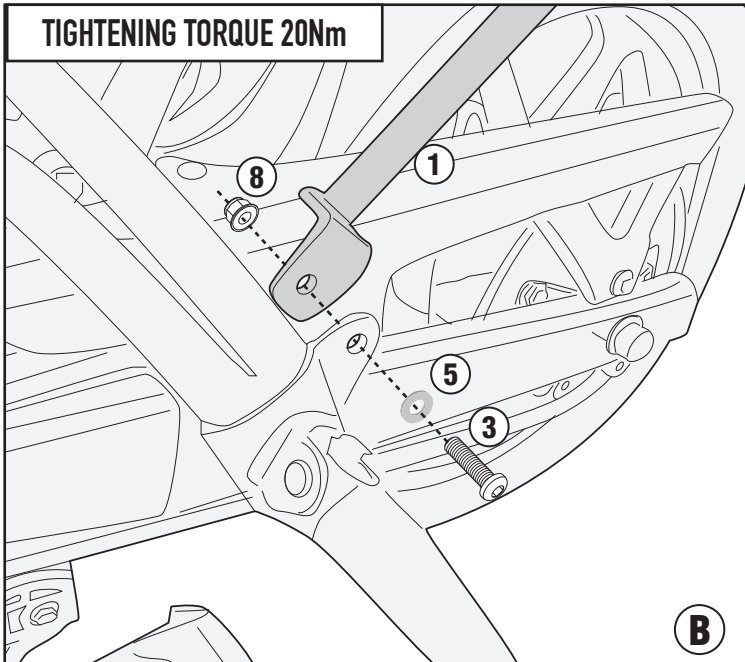
## SR9061 + PL9061

TIGHTENING TORQUE 20Nm



## LEFT SIDE

TIGHTENING TORQUE 20Nm



## RIGHT SIDE

TIGHTENING TORQUE 20Nm

