

# SHAD

## RIEJU AVENTURA 125 '23

### TOP MASTER R0VN13ST

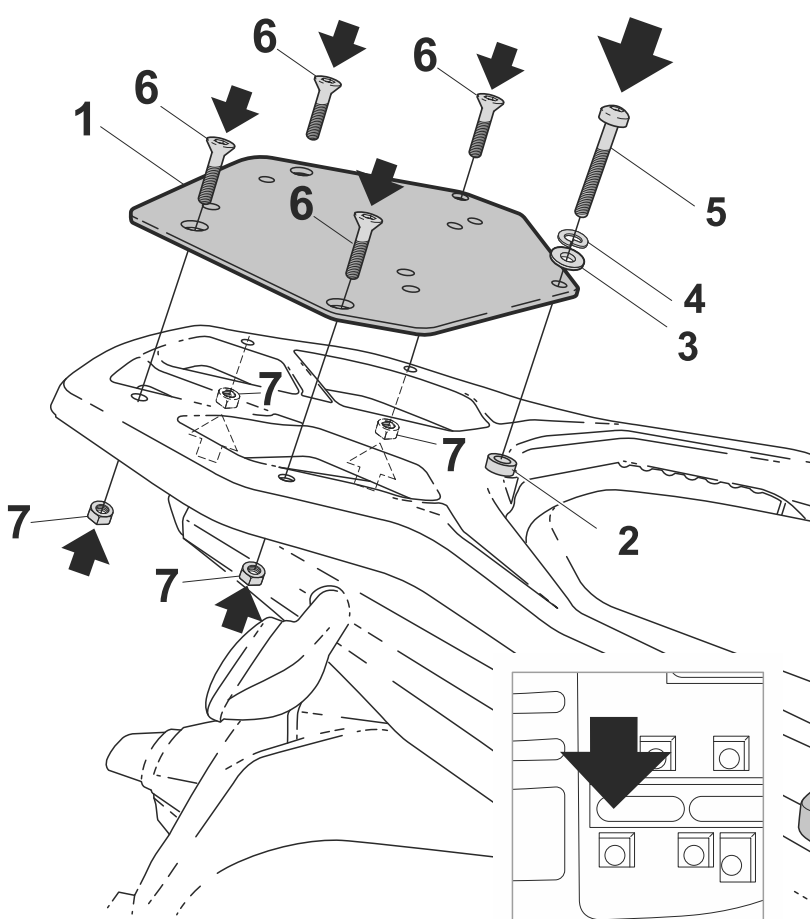
BCN



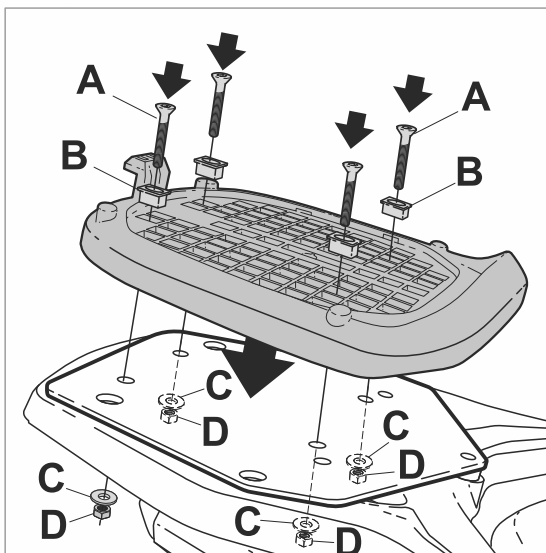
## WARNING!

- GB** Do not fully tighten the screws until it is ensured that the KIT is correctly attached and aligned. Check tightness every 4 months..  
**E** No apretar los tornillos del todo hasta asegurarse que el KIT está correctamente colocado y alineado. Reparar apriete cada 4 meses.  
**D** Ziehen Sie die Schrauben nicht ganz fest, bevor Sie sich nicht vergewissert haben, daß der Bausatz korrekt eingestellt und ausgerichtet ist. Alle 4 Monate Drehmoment überprüfen.  
**I** Non stringere del tutto le viti fin tanto non si è sicuri che il kit è collocato correttamente e allineato. Controllare il serraggio delle viti ogni 4 mesi.  
**F** Ne pas serrer les vis avant d'être sûr que le KIT soit correctement positionné et ajusté. Vérifier le serrage des vis tous les 4 mois.

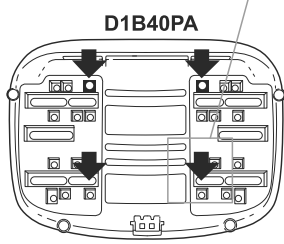
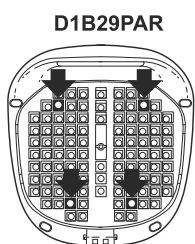
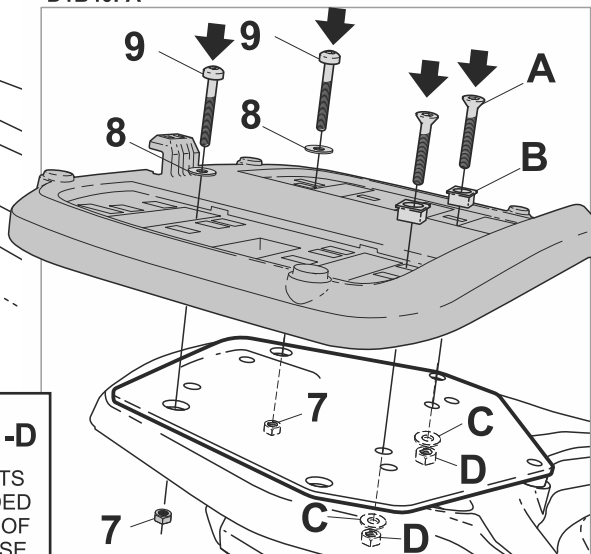
-Compatible with Small (D1B29PA) & Medium (D1B40PA) mounting plates. (NOTE): Compatible with TOP CASES SH26 – SH47 only.  
**-ATTENTION:** top fitting not compatible with aluminium mounting plate (D1BTRPA) or Large mounting plate (D1B481PA).



D1B29PAR



D1B40PA



**A - B - C - D**

COMPONENTS  
NOT INCLUDED  
USE THOSE OF  
THE TOP CASE