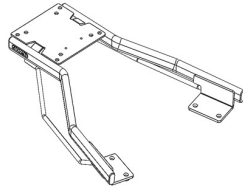


SHAD

SUZUKI AVENIS 125 '23

KIT TOP S0AV131ST



1 S0AV131ST x1



2 FOD011 x4
BUSHING Ø16 Ø10 X 5

WARNING! ⚠

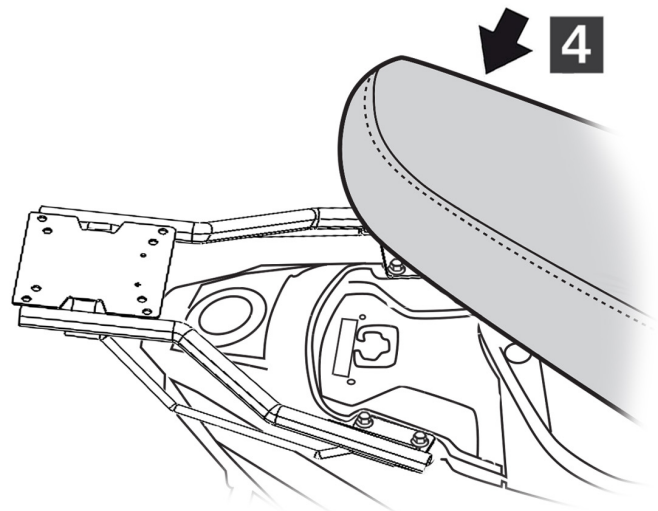
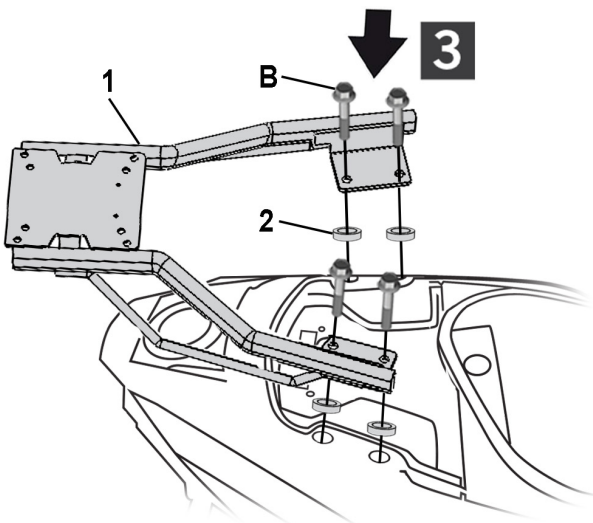
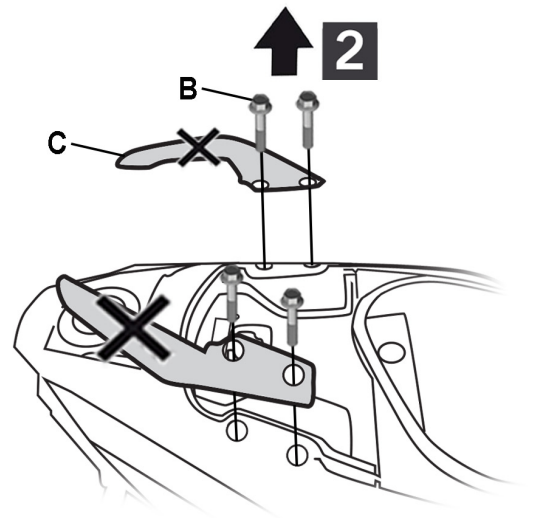
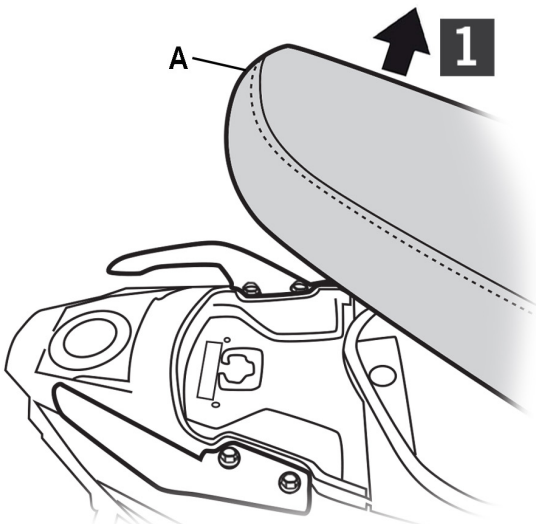
Ⓒ Do not fully tighten the screws until it is ensured that the KIT is correctly attached and aligned. Check tightness every 4 months.

Ⓔ No apretar los tornillos del todo hasta asegurarse que el KIT está correctamente colocado y alineado. Repasar apriete cada 4 meses.

Ⓓ Ziehen Sie die Schrauben nicht ganz fest, bevor Sie sich nicht vergewissert haben, daß der Bausatz korrekt eingestellt und ausgerichtet ist. Alle 4 Monate Drehmoment überprüfen.

Ⓘ Non stringere del tutto le viti fin tanto non si è sicuri che il kit è collocato correttamente e allineato. Controllare il serraggio delle viti ogni 4 mesi.

Ⓕ Ne pas serrer les vis avant d'être sûr que le KIT soit correctement positionné et ajusté. Vérifier le serrage des vis tous les 4 mois.



WWW.SHAD.ES

N°109 Edition 1

*Compatible with small (D1B29PA), medium (D1B40PA), valid for small and medium SHAD top cases.