

SR6122 – KR6122

PORTAPACCO SPECIFICO – SPECIFIC HOLDER – PORTE-PAQUET SPÉCIFIQUE – SPEZIFISCHER TRÄGER – PORTA-EQUIPAJE ESPECÍFICO – TRANSPORTADOR ESPECÍFICO

KYMC0 AK550 (2023)

N°	Descrizione/Description	Caratteristiche/Features	Codice/Code	Quantità/Quantity
1	Supporto laterale - Lateral support - Untere Halterung Support latéral - Soporte lateral - Suporte lateral	-	SR6122DXV SR6122SXV	2(Right; Left)
2	Supporto anteriore - Front support -Support avant Vordere Unterstützung - Soporte frontal - Suporte frontal	-	GL5484DXV GL5484SXV	2(Right; Left)
3	Supporto superiore - Support higher - Support supérieur Halterung höher - Soporte superior - Apoio superior	-	GL5485V	1
4	Vite - Screw - Vis - Schraube Tornillo - Parafuso	M8x75 TE	875TE	4
5	Vite - Screw - Vis - Schraube Tornillo - Parafuso	M8x30 TBEIFH	830TBEIFH	8
6	Rondella spaccata - Split washer - Scheibe Rondelle fendue - Arandela seccionada - Arruela Dentada	Foro Ø8mm	Z1060	4
7	Rondella - Washer Rondelle - Scheibe Arandela - Arruela	Foro Ø8mm	8RON	4
8	Distanziale - Spacer - Entretoise Distanzstueck - Distanciadador - Espaçador	Ø18x48 Foro 10,5mm	C18L48F10,5T	2
9	Distanziale - Spacer - Entretoise Distanzstueck - Distanciadador - Espaçador	Ø12x12 Foro 8,5mm	C12L12F8,5T	8
10	Distanziale - Spacer - Entretoise Distanzstueck - Distanciadador - Espaçador	Ø18x25 Foro 8,5mm	C18L25F8,5T	2
11	Dado - Bolt - Erou Mutter - Tuerca - Porca	Daodo Autobloccante Flangiato M8 (H9,5mm)	8DADIFN	8
12	Tappo - Cap Fiche - Stecker - Enchufe - Capa	-	13COP	8
13	Componenti Originali - Original Parts -Parties Originales Original Bauteile - Componentes Originales - Componentes Originais	-	-	-
14	Particolari Inclusi Nel Kit Viteria Della Piastra Components Included In The Fitting Kit Of The Plate Pièces Inclues Dans Le Kit De Vis De La Platine Die Einzelnen Teile Sind Bei Montagekit Der Platte Enthalten Despieces Incluidos En El Kit De Anclajes De La Parrilla Explodiu Incluído No Kit As Âncoras Da Grelha	-	-	-

IT_ Nel caso in cui sulle viti originali sia presente del frenafiletti, ripristinarlo durante il montaggio dell'accessorio.

EN_ If there is threadlocker on the original screws, use threadlocker when mounting the accessory.

DE_ Falls sich auf den Originalschrauben Schraubensicherungsstoff befand, sollte dieser auch bei der Montage des Zubehörs wieder aufgetragen werden

FR_ Si du frein filet est présent sur les vis d'origine, l'appliquer également lors du montage de l'accessoire

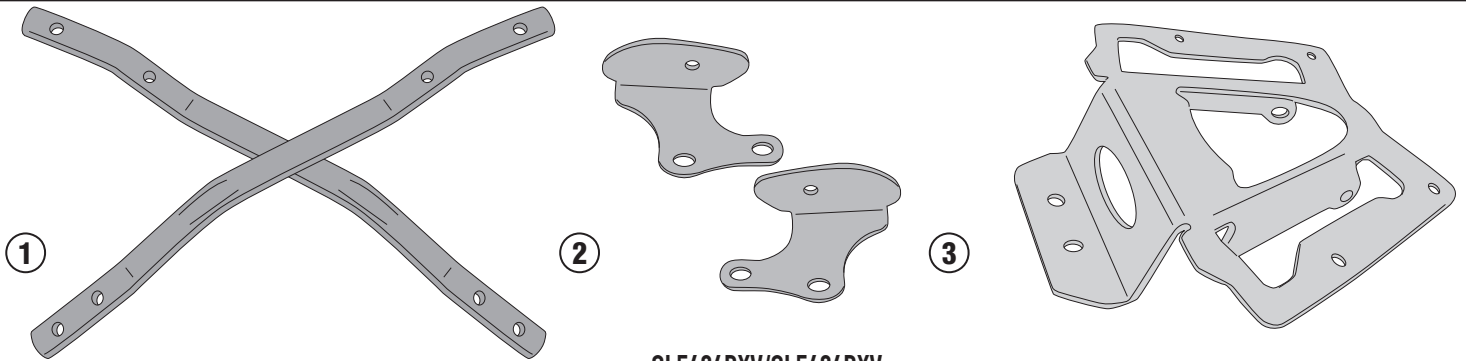
ES_ En caso de que el fijador de roscas se encuentre presente en los tornillos originales, colocarlo nuevamente en el montaje del accesorio

PT_ Se houver trava rosca nos parafusos originais, inserir novamente durante a montagem do acessório

SR6122 - KR6122

PORTAPACCO SPECIFICO - SPECIFIC HOLDER - PORTE-PAQUET SPÉCIFIQUE - SPEZIFISCHER TRÄGER - PORTA-EQUIPAJE ESPECÍFICO - TRANSPORTADOR ESPECÍFICO

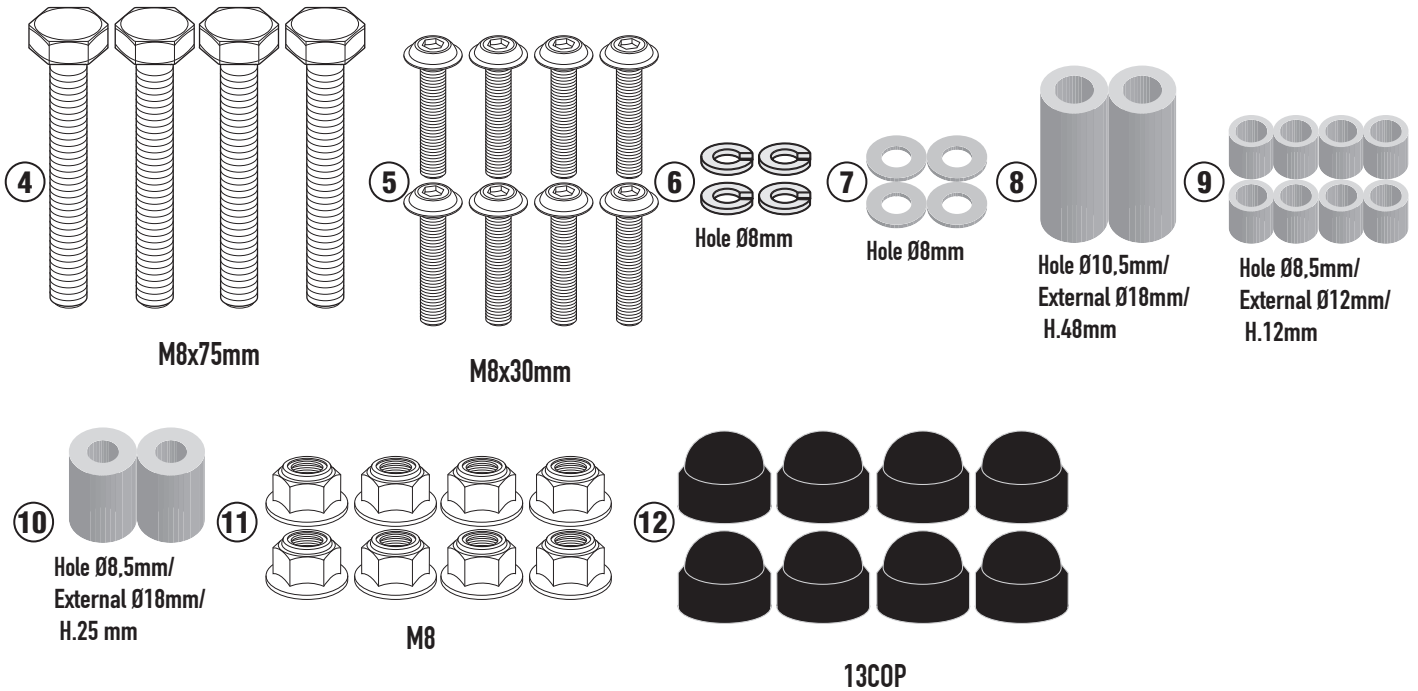
KYMCO AK550 (2023)



SR6122DXV/SR6122SXV

GL5484DXV/GL5484DXV

GL5485V



M8x75mm

M8x30mm

Hole Ø8mm

Hole Ø8mm

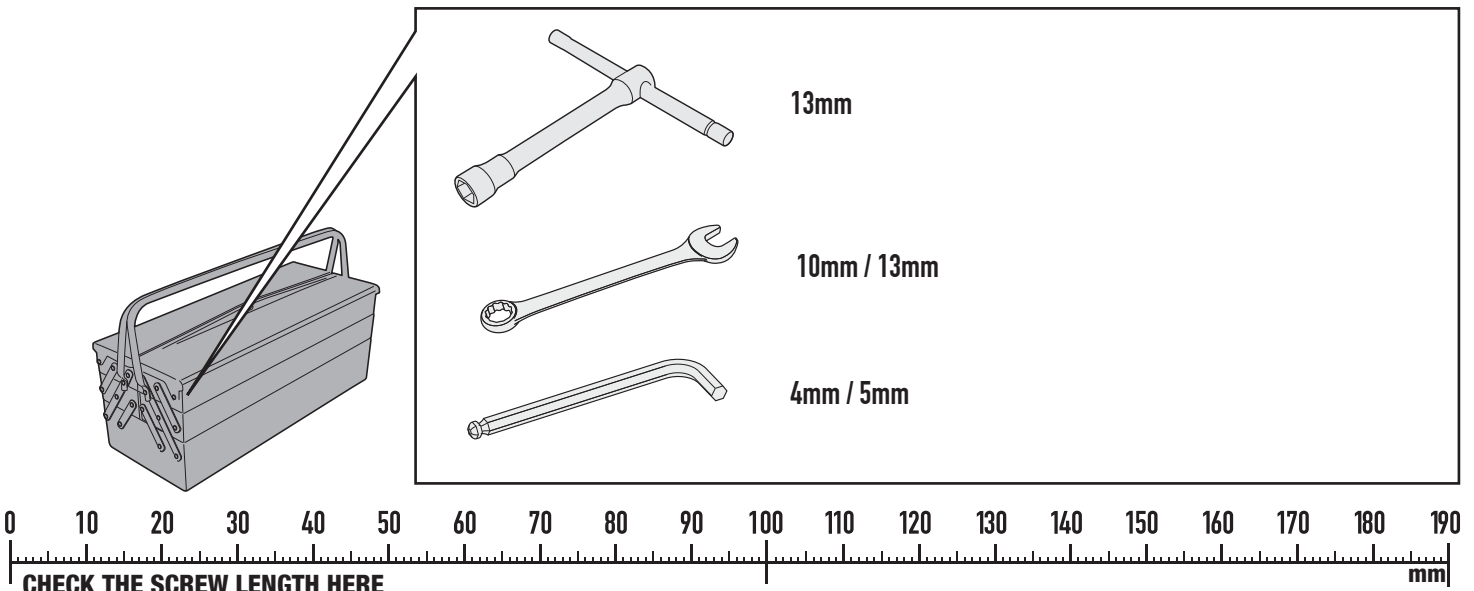
Hole Ø10.5mm/
External Ø18mm/
H.48mm

Hole Ø8.5mm/
External Ø12mm/
H.12mm

Hole Ø8.5mm/
External Ø18mm/
H.25 mm

M8

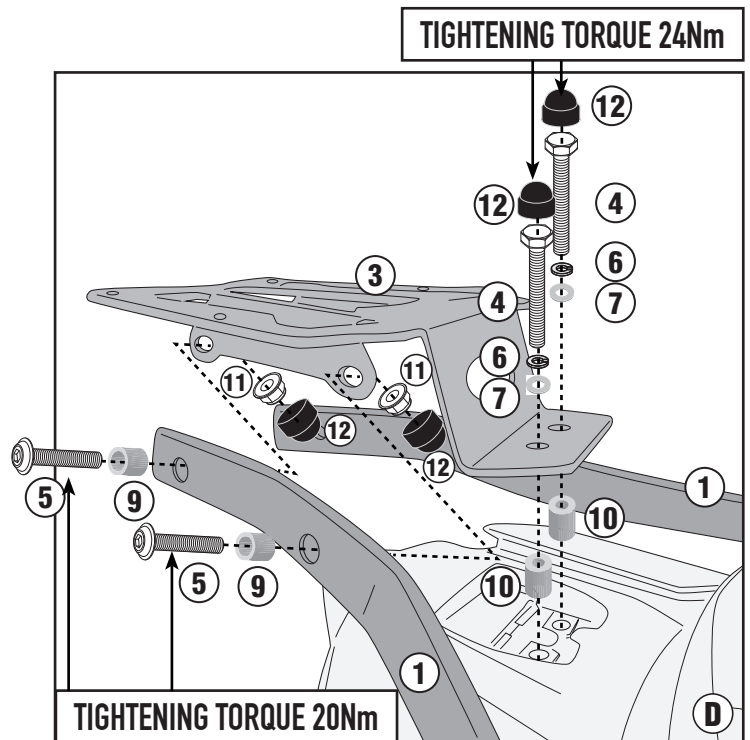
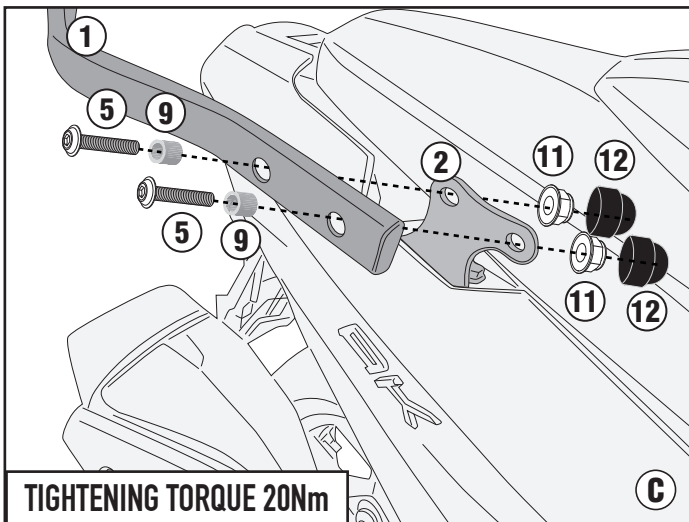
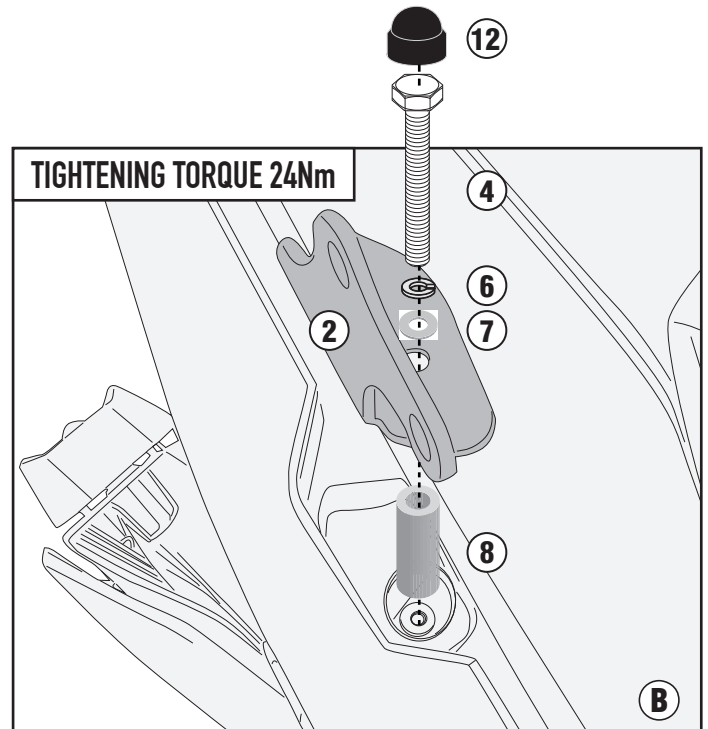
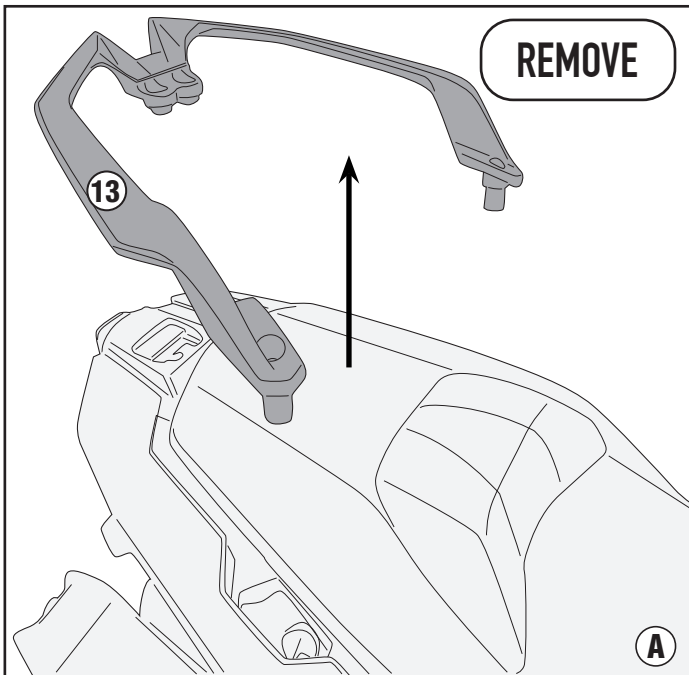
13COP



SR6122 - KR6122

PORTAPACCO SPECIFICO - SPECIFIC HOLDER - PORTE-PAQUET SPÉCIFIQUE - SPEZIFISCHER TRÄGER - PORTA-EQUIPAJE ESPECÍFICO - TRANSPORTADOR ESPECÍFICO

KYMCO AK550 (2023)

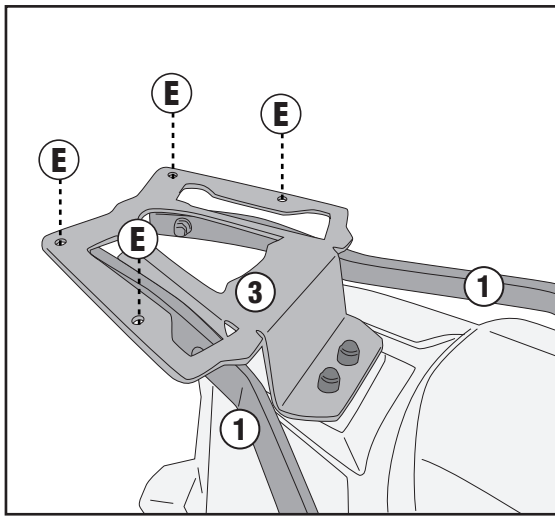


ITA - Attenzione: Serrando le viti N°5 il supporto tubolare N°1 si dovrà deformare leggermente.
 ENG - Attention: By tightening screws N°5 the tubular support N°1 will have to deform slightly.
 DEU - Achtung: Beim Anziehen der Schrauben Nr5 sollte sich die Rohrhalterung Nr. 1 leicht verformen.
 FRA - Attention: En serrant les vis N°5 le support tubulaire N°1 devra se déformer légèrement.
 SPA - Atención: Apretando los tornillos N°5 el soporte tubular N°1 deberá deformarse ligeramente.
 POR - Atenção: Ao apertar os parafusos N°5 o suporte tubular N°1 terá de se deformar ligeiramente.

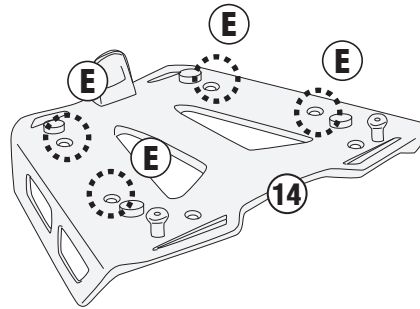
SR6122 - KR6122

PORTAPACCO SPECIFICO - SPECIFIC HOLDER - PORTE-PAQUET SPÉCIFIQUE - SPEZIFISCHER TRÄGER - PORTA-EQUIPAJE ESPECÍFICO - TRANSPORTADOR ESPECÍFICO

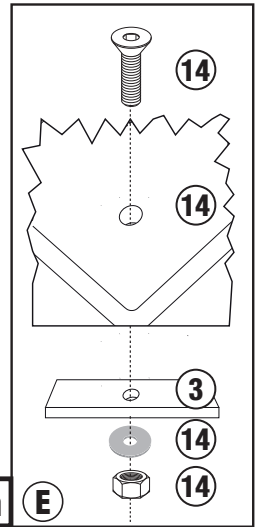
KYMCO AK550 (2023)



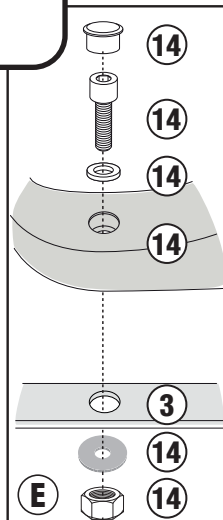
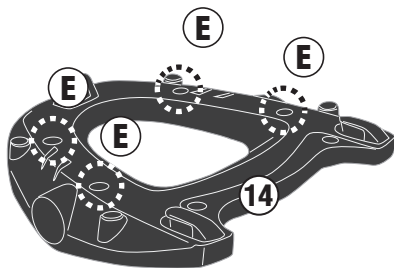
M8 PLATE



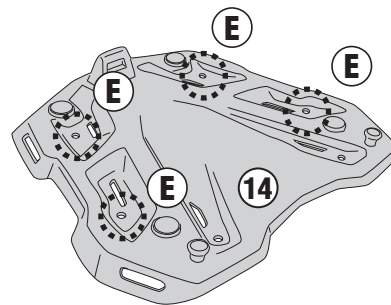
TIGHTENING TORQUE 7,5Nm



M5/M7/M5M/M6M PLATE



M9 PLATE



TIGHTENING TORQUE 7,5Nm

