

SR9106 – KR9106

PORTAPACCO SPECIFICO – SPECIFIC HOLDER – PORTE-PAQUET SPÉCIFIQUE – SPEZIFISCHER TRÄGER – PORTA-EQUIPAJE ESPECÍFICO – TRANSPORTADOR ESPECÍFICO

KEEWAY V 302 C (2023)

N°	Descrizione/ Description	Caratteristiche/ Features	Codice/Code	Quantità/Quantity
1	Supporto laterale – Lower frame Support latéral – Soporte lateral Untere Halterung – Suporte lateral	-	GL5702DXV GL5702SXV	2(Right; Left)
2	Supporto – Support – Support Halterung – Soporte – Apoio	-	GL5703V	1
3	Vite – Screw Vis – Schraube Tornillo – Parafuso	TES 10x65mm	1065TES	2
4	Vite – Screw Vis – Schraube Tornillo – Parafuso	TES 10x50mm	1050TES	2
5	Vite – Screw Vis – Schraube Tornillo – Parafuso	TSP 6x20mm	620TSP	4
6	Rondella Inox – Stainless Steel Washer Rondelle Inox – Rostfreie Unterlegscheibe Aus Stahl Arandela Inox – Arruela De Aço Inox	Foro Ø10mm	10RONSX	4
7	Rondella – Washer Rondelle – Scheibe Arandela – Arruela	Foro Ø10mm	10RON	4
8	Distanziale – Spacer Entretoise – Distanzstueck Distanciador – Espaçado	Ø16x23 Foro 12mm	C16L23F12FET	4
9	Dado – Bolt – Ecrow Mutter – Tuerca – Porca	Dado Autobloccante Flangiato Alto M6 (H 9mm)	6DADIAFLN	4
10	Tappo – Cap Fiche – Stecker Enchufe – Boné	-	17COP	4
11	Tappo – Cap Fiche – Stecker Enchufe – Boné	-	10COP	4
12	Tappo – Cap Fiche – Stecker Enchufe – Boné	-	6TAP	4
13	Componenti Originali – Original Parts Parties Originales – Original Bauteile Componentes Originales – Componentes Originais	-	-	-
14	Particolari Inclusi Nel Kit Viteria Della Piastra Components Included In The Fitting Kit Of The Plate Pièces Inclues Dans Le Kit De Vis De La Platine Die Einzelnen Teile Sind Bei Montagekit Der Platte Enthalten Despieces Incluidos En El Kit De Anclajes De La Parrilla Explodiu Incluído No Kit As Âncoras Da Grelha	-	-	-

IT_ Nel caso in cui sulle viti originali sia presente del frenafilletti, ripristinarlo durante il montaggio dell'accessorio.

EN_ If there is threadlocker on the original screws, use threadlocker when mounting the accessory.

DE_ Falls sich auf den Originalschrauben Schraubensicherungsstoff befand, sollte dieser auch bei der Montage des Zubehörs wieder aufgetragen werden

FR_ Si du frein filet est présent sur les vis d'origine, l'appliquer également lors du montage de l'accessoire

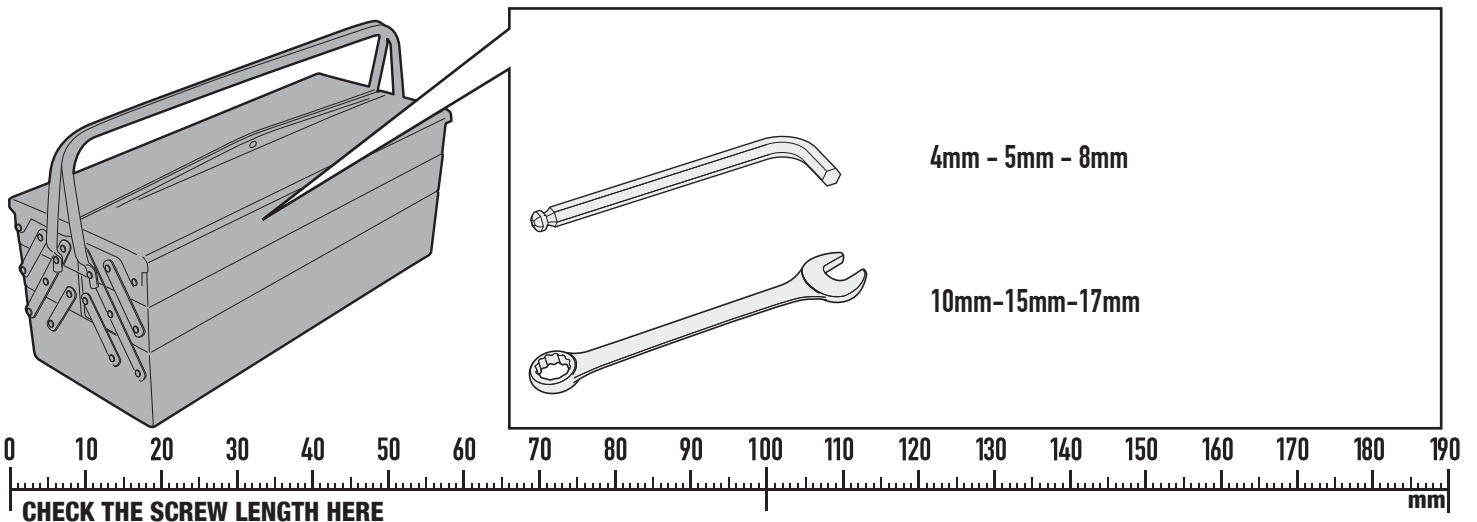
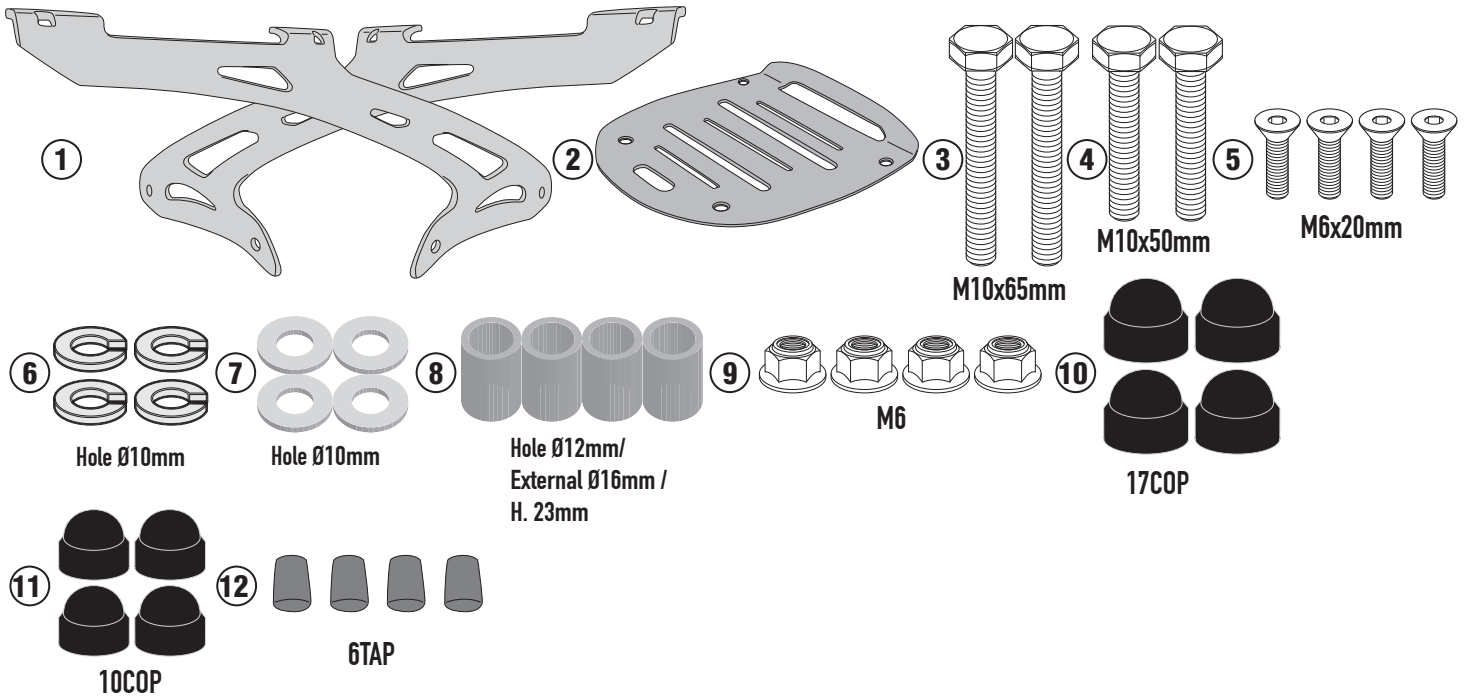
ES_ En caso de que el fijador de roscas se encuentre presente en los tornillos originales, colocarlo nuevamente en el montaje del accesorio

PT_ Se houver trava rosca nos parafusos originais, inserir novamente durante a montagem do acessório

SR9106 - KR9106

PORTAPACCO SPECIFICO - SPECIFIC HOLDER - PORTE-PAQUET SPÉCIFIQUE - SPEZIFISCHER TRÄGER - PORTA-EQUIPAJE ESPECÍFICO - TRANSPORTADOR ESPECÍFICO

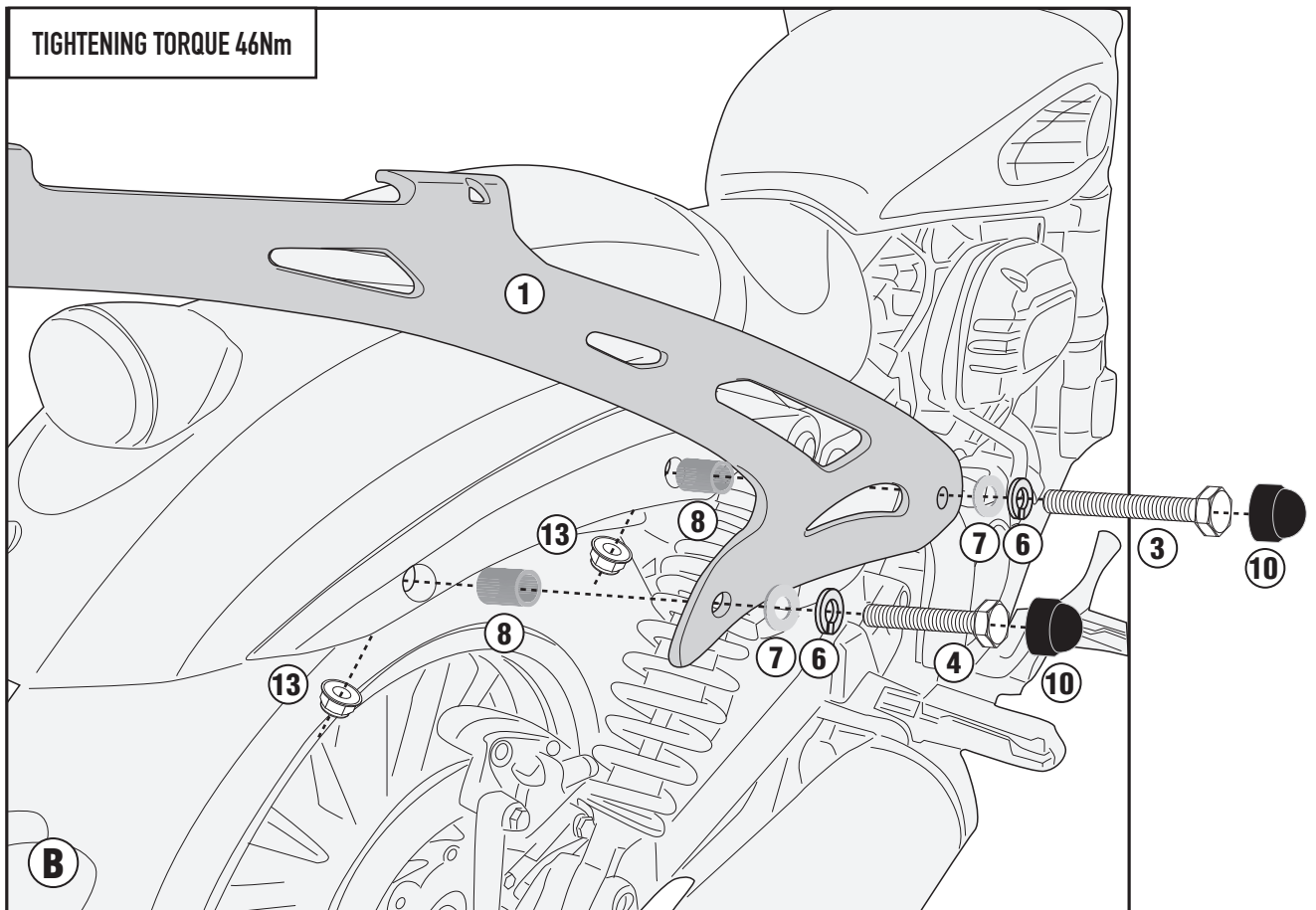
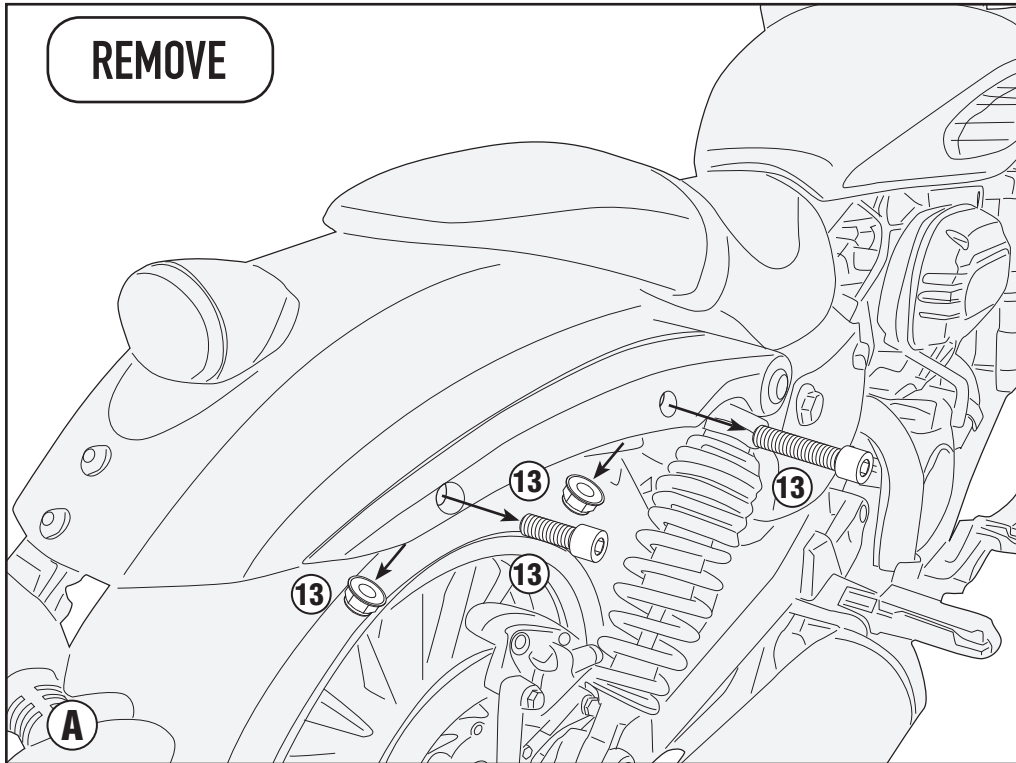
KEEWAY V 302 C (2023)



SR9106 - KR9106

PORTAPACCO SPECIFICO - SPECIFIC HOLDER - PORTE-PAQUET SPÉCIFIQUE - SPEZIFISCHER TRÄGER - PORTA-EQUIPAJE ESPECÍFICO - TRANSPORTADOR ESPECÍFICO

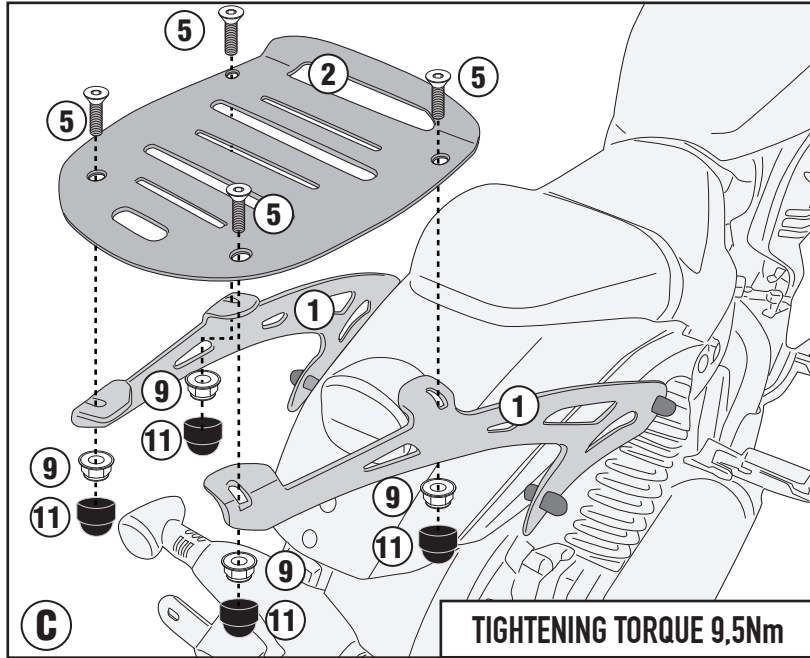
KEEWAY V 302 C (2023)



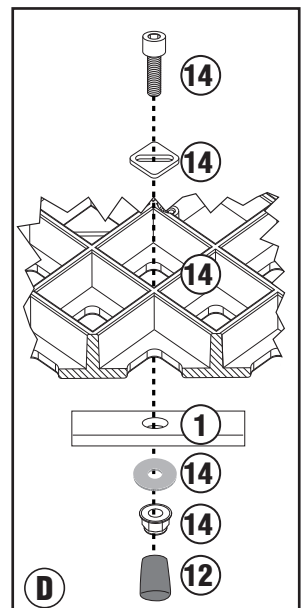
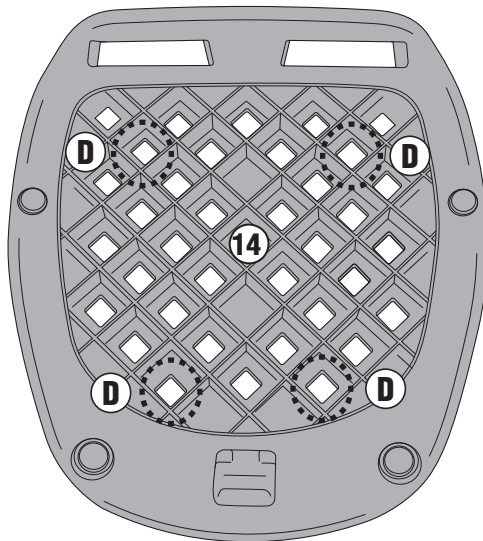
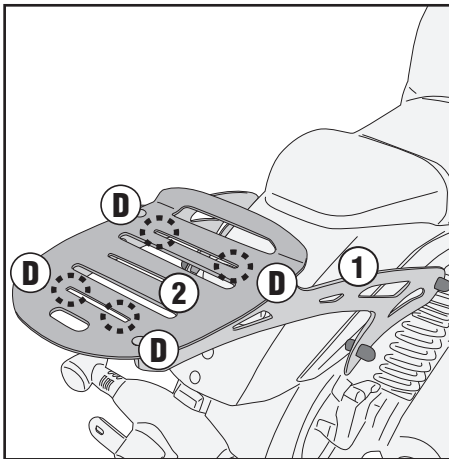
SR9106 - KR9106

PORTAPACCO SPECIFICO - SPECIFIC HOLDER - PORTE-PAQUET SPÉCIFIQUE - SPEZIFISCHER TRÄGER - PORTA-EQUIPAJE ESPECÍFICO - TRANSPORTADOR ESPECÍFICO

KEEWAY V 302 C (2023)



UNIVERSAL MONOLOCK PLATE (SPARE PART Z113C2)



TIGHTENING TORQUE 7,5Nm