

# SR9250 - KR9250

PORTAPACCO SPECIFICO - SPECIFIC HOLDER - PORTE-PAQUET SPÉCIFIQUE - SPEZIFISCHER TRÄGER - PORTA-EQUIPAJE ESPECÍFICO - TRANSPORTADOR ESPECÍFICO

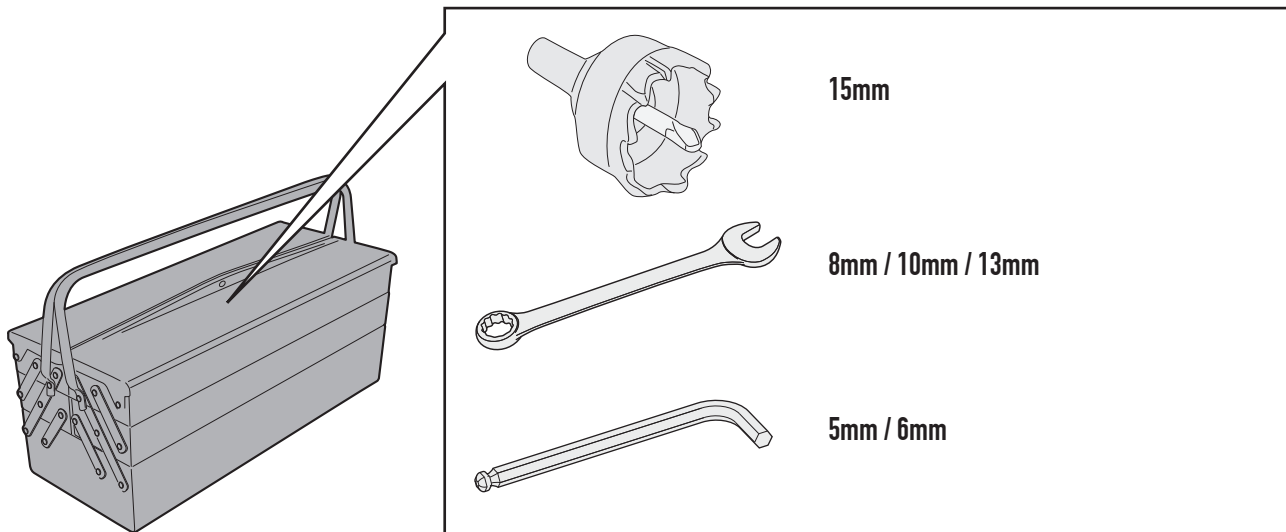
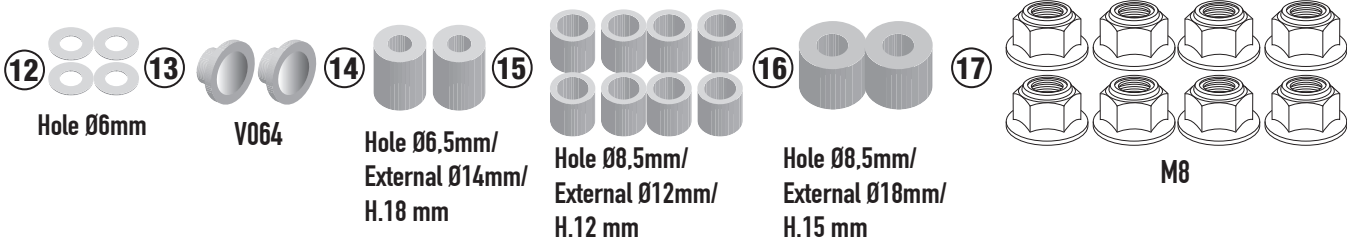
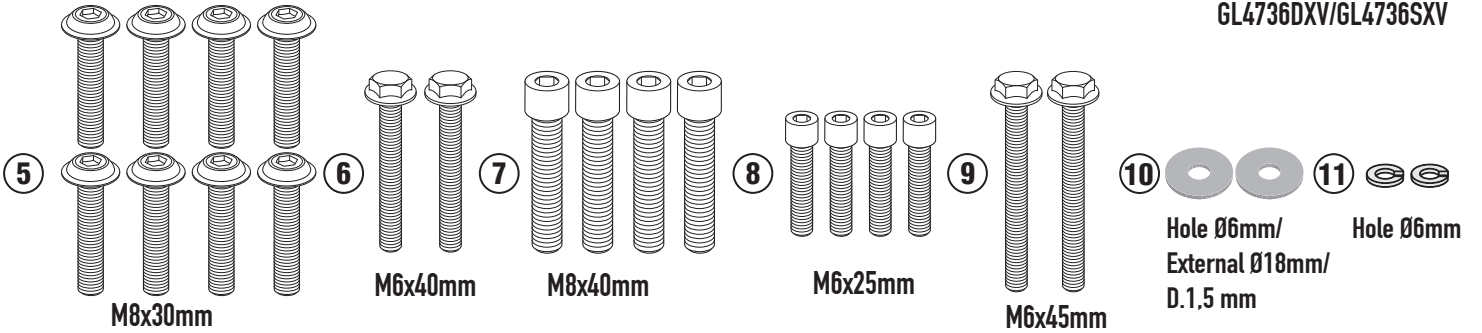
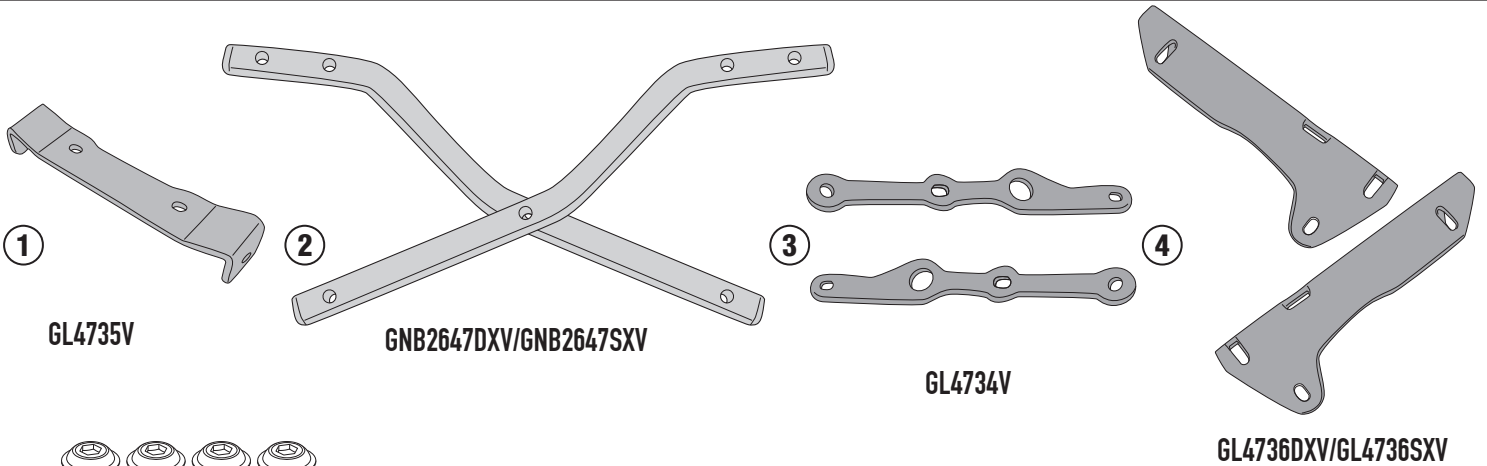
## VOGE TROFEO 300 AC (2020/2022)

	Descrizione-Description	Caratteristiche-Features	Codice-Code	Quantità-Quantity
1	Supporto - Support - Support Halteung - Soporte - Apoio	-	GL4735V	1
2	Supporto laterale - Lateral support - Untere Halteung Support latéral - Soporte lateral - Suporte lateral	-	GNB2647SXV GNB2647DXV	2( Right; Left)
3	Supporto anteriore - Front support -Support avant Vordere Unterstützung - Soporte frontal - Suporte frontal	-	GL4734V	2
4	Supporto posteriore - Rear support - Hintere Unterstützung Support arrière - Soporte trasero - Suporte traseiro	-	GL4736DXV GL4736SXV	2( Right; Left)
5	Vite - Screw - Vis - Schraube Tornillo - Parafuso	TBEIFH M8X30	830TBEIFH	8
6	Vite - Screw - Vis - Schraube Tornillo - Parafuso	TECF M6X40	640TECF	2
7	Vite - Screw - Vis - Schraube Tornillo - Parafuso	TCE M8X40	840TCE	4
8	Vite - Screw - Vis - Schraube Tornillo - Parafuso	TCE M6X25	625TCE	4
9	Vite - Screw - Vis - Schraube Tornillo - Parafuso	TECF M6X45	645TECF	2
10	Rondella - Washer Rondelle - Scheibe Arandela - Arruela	Foro Ø6mm Esterno Ø18mm SP1.5mm	618RON	2
11	Rondella spaccata - Split washer Scheibe - Rondelle fendue Arandela seccionada - Arruela Dentada	Foro Ø6mm	Z1063	2
12	Rondella - Washer Rondelle - Scheibe Arandela - Arruela	Foro Ø6mm	6RON	4
13	Distanziale - Spacer Entretoise - Distanzstueck Distanciador - Espaçado	-	V064	2
14	Distanziale - Spacer Entretoise - Distanzstueck Distanciador - Espaçado	Ø14x18 Foro 6,5mm	C14L18F6,5T	2
15	Distanziale - Spacer Entretoise - Distanzstueck Distanciador - Espaçado	Ø12x12 Foro 8,5mm	C12L12F8,5T	8
16	Distanziale - Spacer Entretoise - Distanzstueck Distanciador - Espaçado	Ø18x15 Foro 8,5mm	C18L15F8,5T	2
17	Dado - Bolt - Ecrow Mutter - Tuerca - Porca	Dado Autobloccante Flangiato Alto M8 ( H.9,5mm)	8DADIFN	8
18	Componenti Originali - Original Parts Parties Originales - Original Bauteile Componentes Originales - Componentes Originais	-	-	-
19	Particolari Inclusi Nel Kit Viteria Della Piastra Components Included In The Fitting Kit Of The Plate Pièces Inclues Dans Le Kit De Vis De La Platine Die Einzelnen Teile Sind Bei Montagekit Der Platte Enthalten Despieces Incluidos En El Kit De Anclajes De La Parrilla Explodiu Incluído No Kit As Âncoras Da Grelha	-	-	-

# SR9250 - KR9250

PORTAPACCO SPECIFICO - SPECIFIC HOLDER - PORTE-PAQUET SPÉCIFIQUE - SPEZIFISCHER TRÄGER - PORTA-EQUIPAJE ESPECÍFICO - TRANSPORTADOR ESPECÍFICO

## VOGE TROFEO 300 AC (2020/2022)

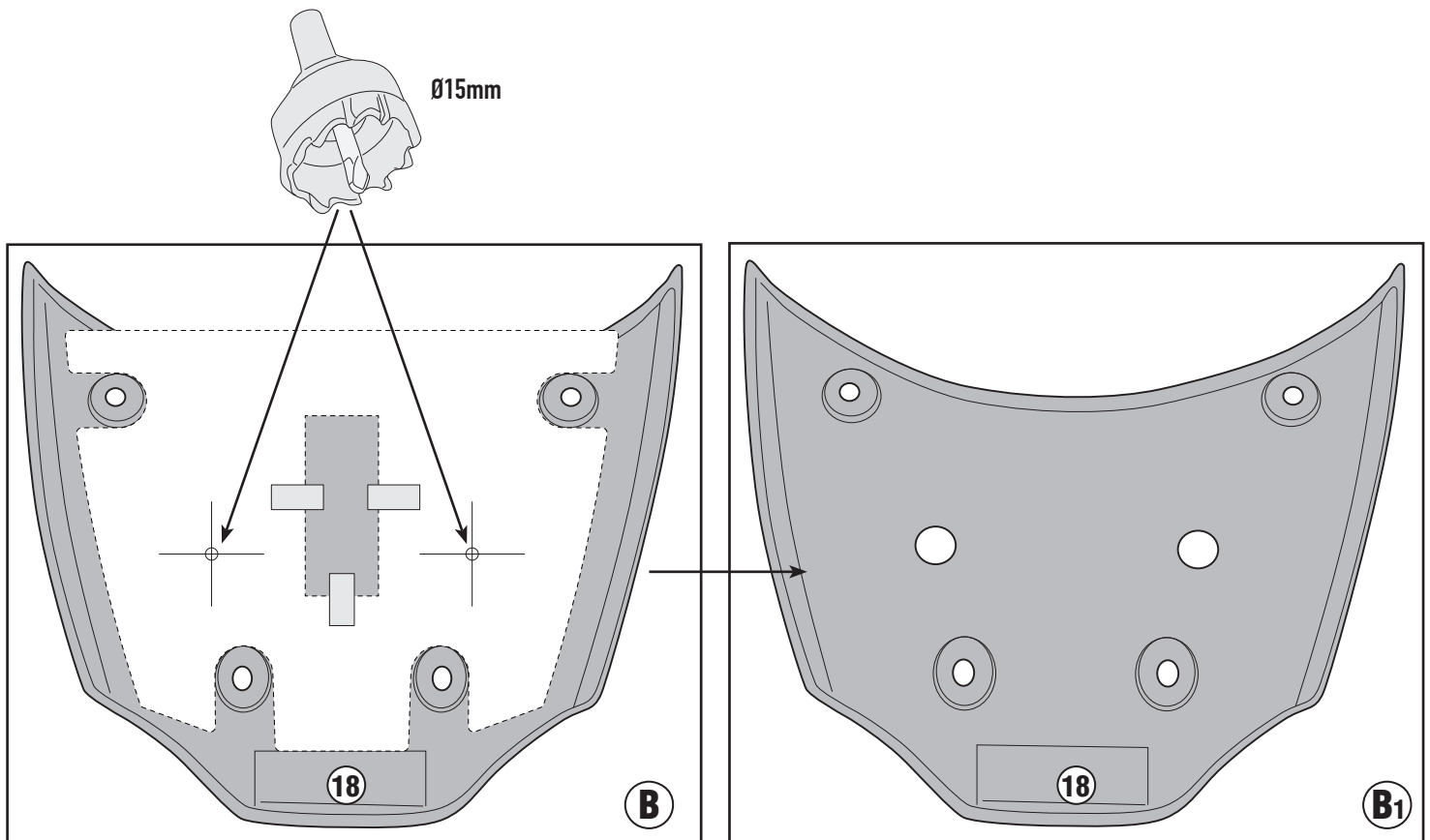
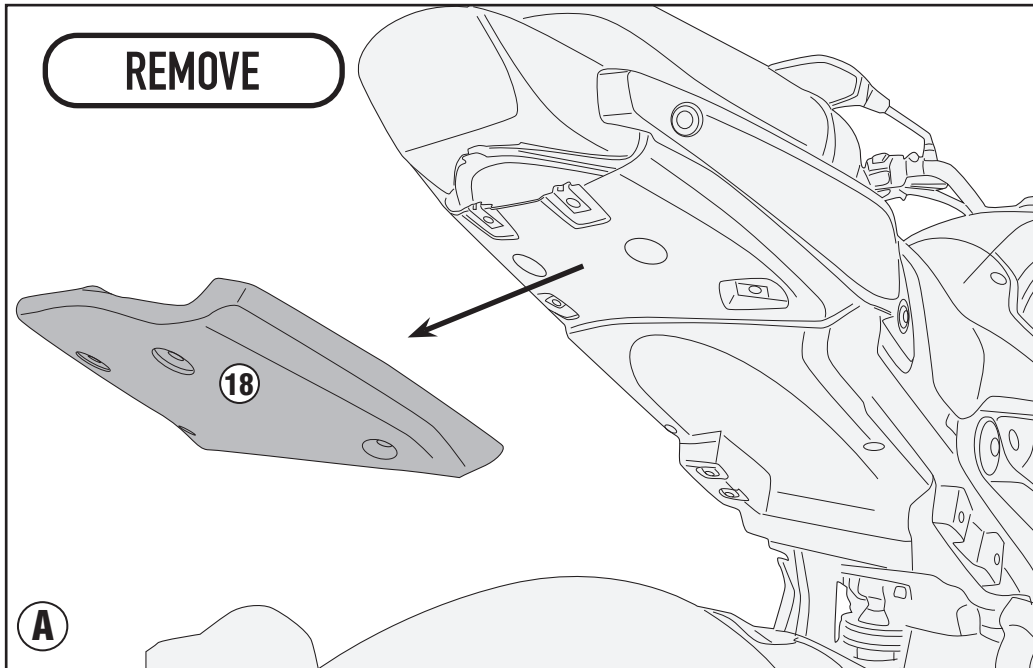


# SR9250 - KR9250

PORTAPACCO SPECIFICO - SPECIFIC HOLDER - PORTE-PAQUET SPÉCIFIQUE - SPEZIFISCHER TRÄGER - PORTA-EQUIPAJE ESPECÍFICO - TRANSPORTADOR ESPECÍFICO

## VOGE TROFEO 300 AC (2020/2022)

### VOGE TROFEO 300 AC 2020/2021

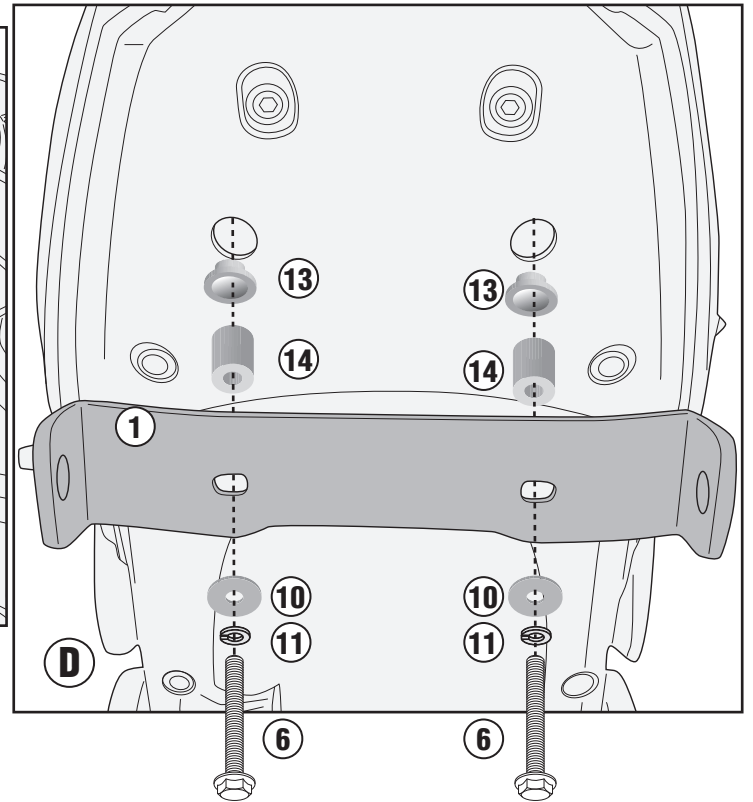
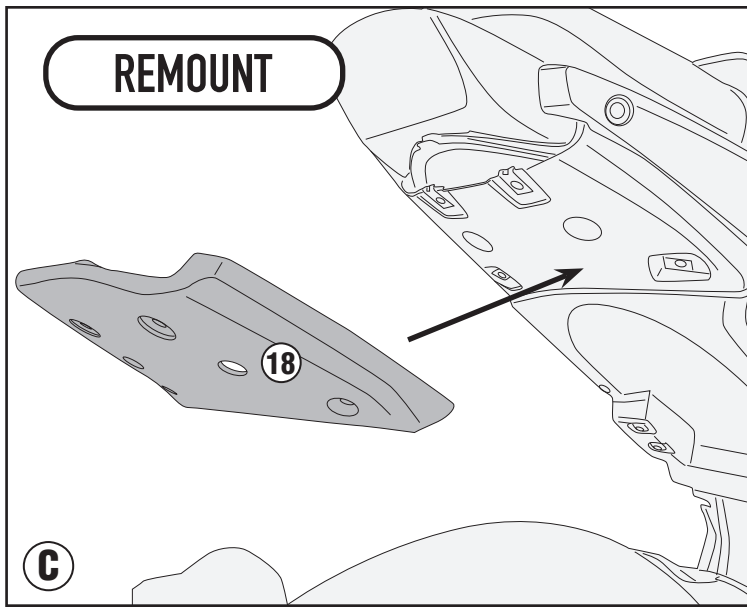


**! PUT THE TEMPLATE ON THE REAR SIDE**

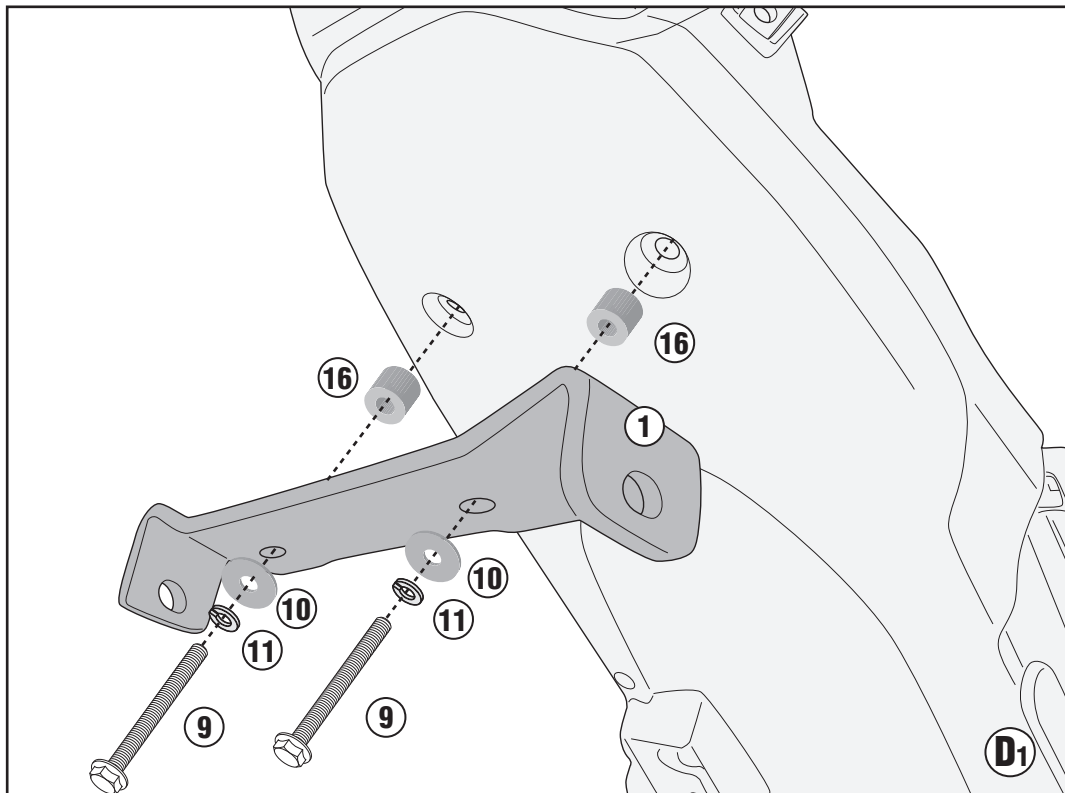
# SR9250 - KR9250

PORTAPACCO SPECIFICO - SPECIFIC HOLDER - PORTE-PAQUET SPÉCIFIQUE - SPEZIFISCHER TRÄGER - PORTA-EQUIPAJE ESPECÍFICO - TRANSPORTADOR ESPECÍFICO

## VOGE TROFEO 300 AC (2020/2022)



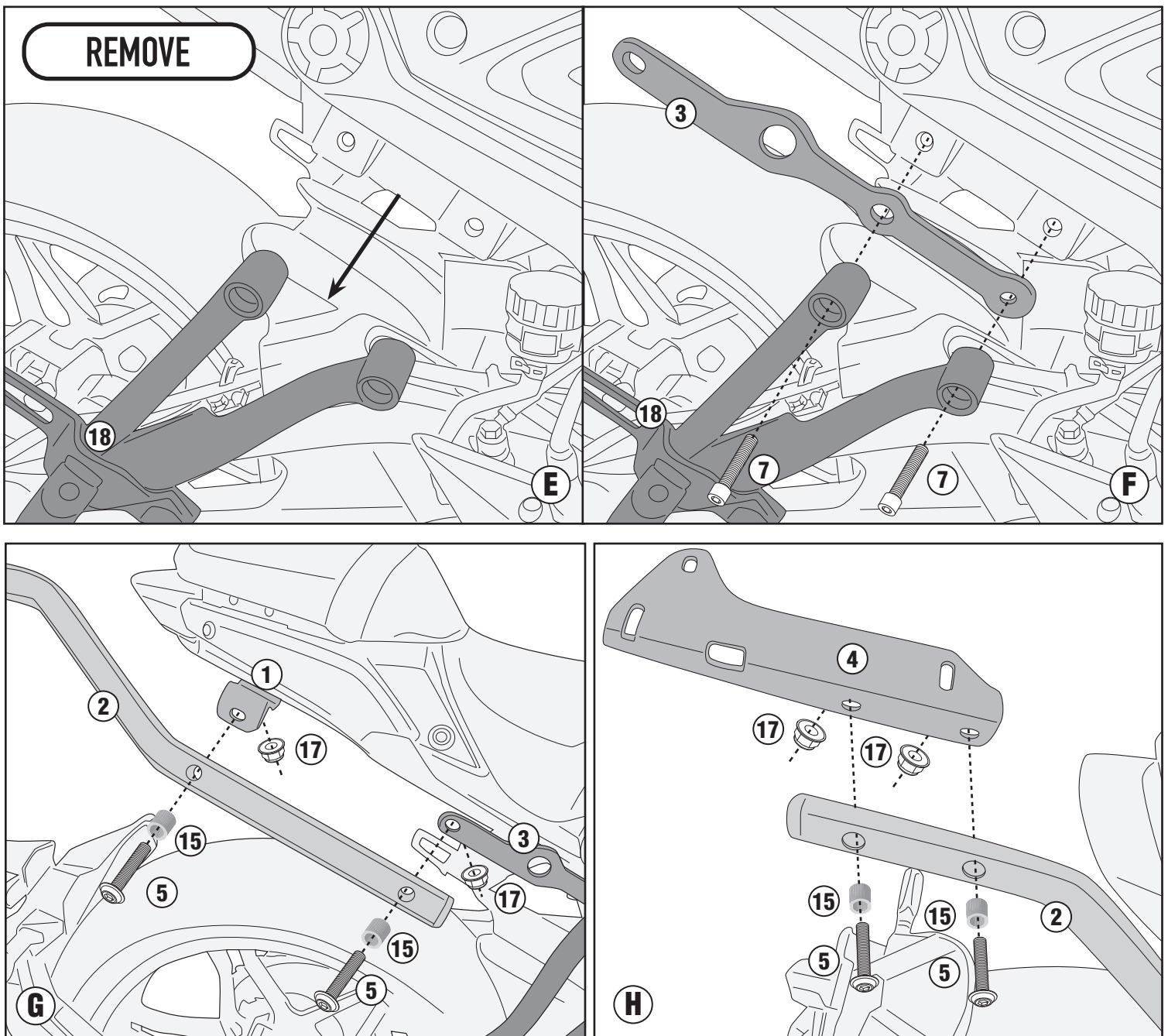
## VOGE TROFEO 300 AC 2022



# SR9250 - KR9250

PORTAPACCO SPECIFICO - SPECIFIC HOLDER - PORTE-PAQUET SPÉCIFIQUE - SPEZIFISCHER TRÄGER - PORTA-EQUIPAJE ESPECÍFICO - TRANSPORTADOR ESPECÍFICO

## VOGE TROFEO 300 AC (2020/2022)



**ITA - Attenzione:** Serrando le viti N°5 in figura "G", in figura "H" il supporto tubolare N°2 si dovrà deformare leggermente.

Serrare le viti fino a quando la testa delle stesse andrà in battuta con il distanziale N°15.

**ENG - Attention:** By tightening screws N° 5 in figure "G", in figure "H" the tubular support N° 2 will have to deform slightly.

Tighten the screws until their head touches the spacer N° 15.

**DEU - Achtung:** Beim Anziehen der Schrauben Nr. 5 in Abbildung „G“, in Abbildung „H“ sollte sich die Rohrhalterung Nr. 2 leicht verformen. Ziehen Sie die Schrauben an, bis ihre Köpfe mit dem Distanzstück Nr. 15 in Kontakt kommen.

**FRA - Attention:** En serrant les vis N° 5 de la figure «G», de la figure «H» le support tubulaire N° 2 devra se déformer légèrement. Serrer les vis jusqu'à ce que leur tête touche l'entretoise N° 15.

**SPA - Atención:** Apretando los tornillos N° 5 en la figura "G", en la figura "H" el soporte tubular N° 2 deberá deformarse ligeramente. Apretar los tornillos hasta que su cabeza toque el distanciador N° 15.

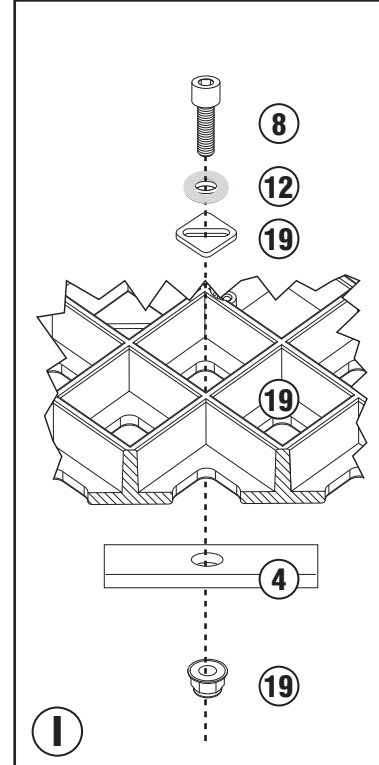
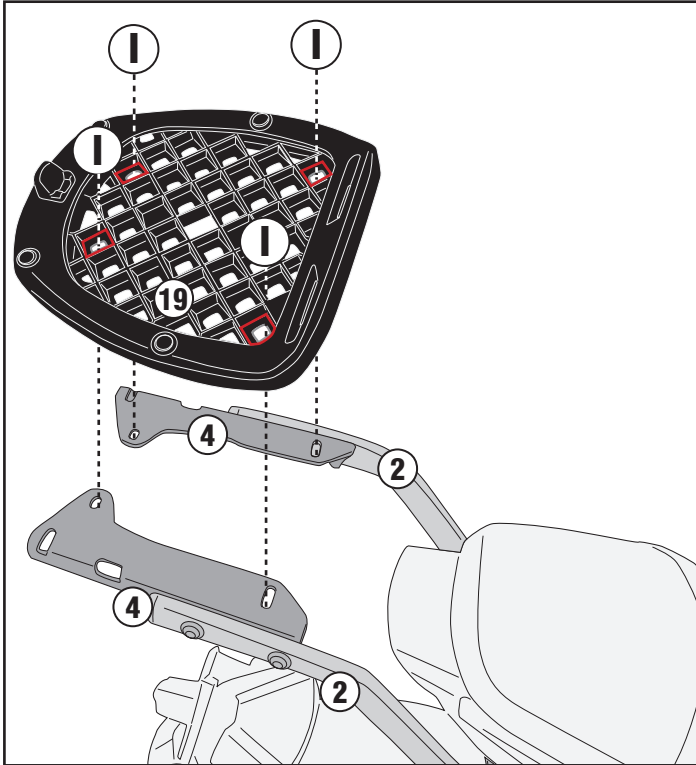
**POR - Atenção:** Ao apertar os parafusos N° 5, da figura "G", da figura "H" o suporte tubular N° 2 terá de se deformar ligeiramente. Aperte os parafusos até que suas cabeças toquem no espaçador N° 15.

# SR9250 - KR9250

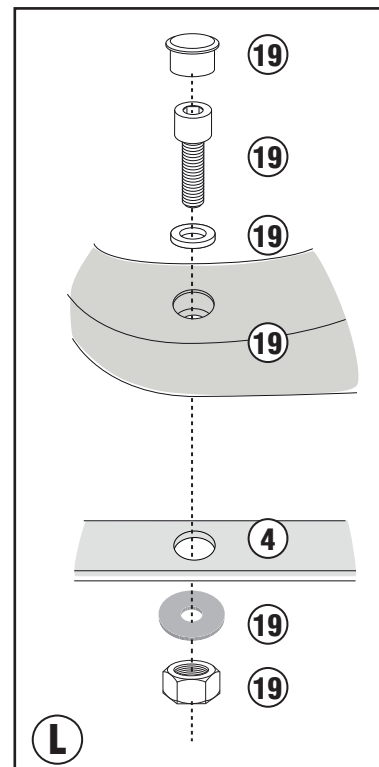
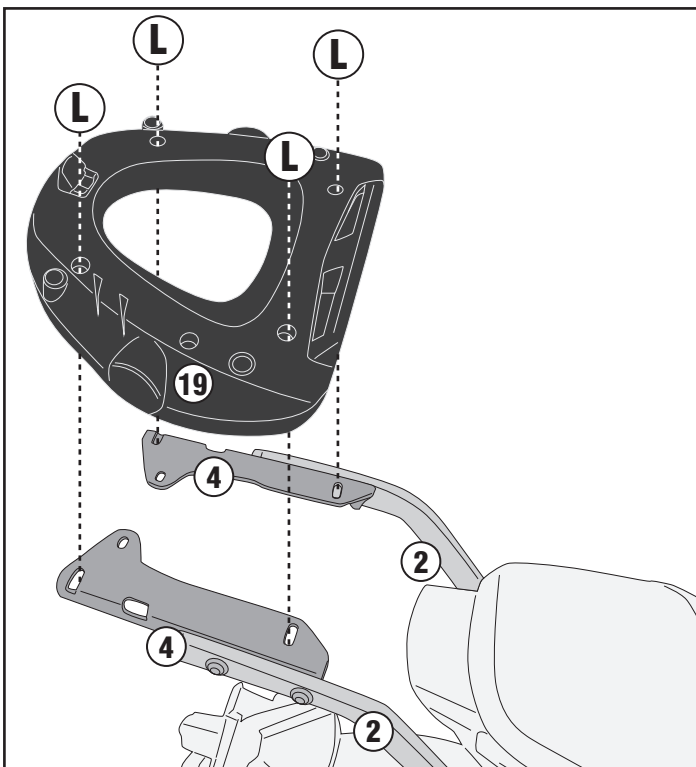
PORTAPACCO SPECIFICO - SPECIFIC HOLDER - PORTE-PAQUET SPÉCIFIQUE - SPEZIFISCHER TRÄGER - PORTA-EQUIPAJE ESPECÍFICO - TRANSPORTADOR ESPECÍFICO

## VOGE TROFEO 300 AC (2020/2022)

### Z113C2 MONOLOCK PLATE



### M5M/M6M MONOLOCK PLATE

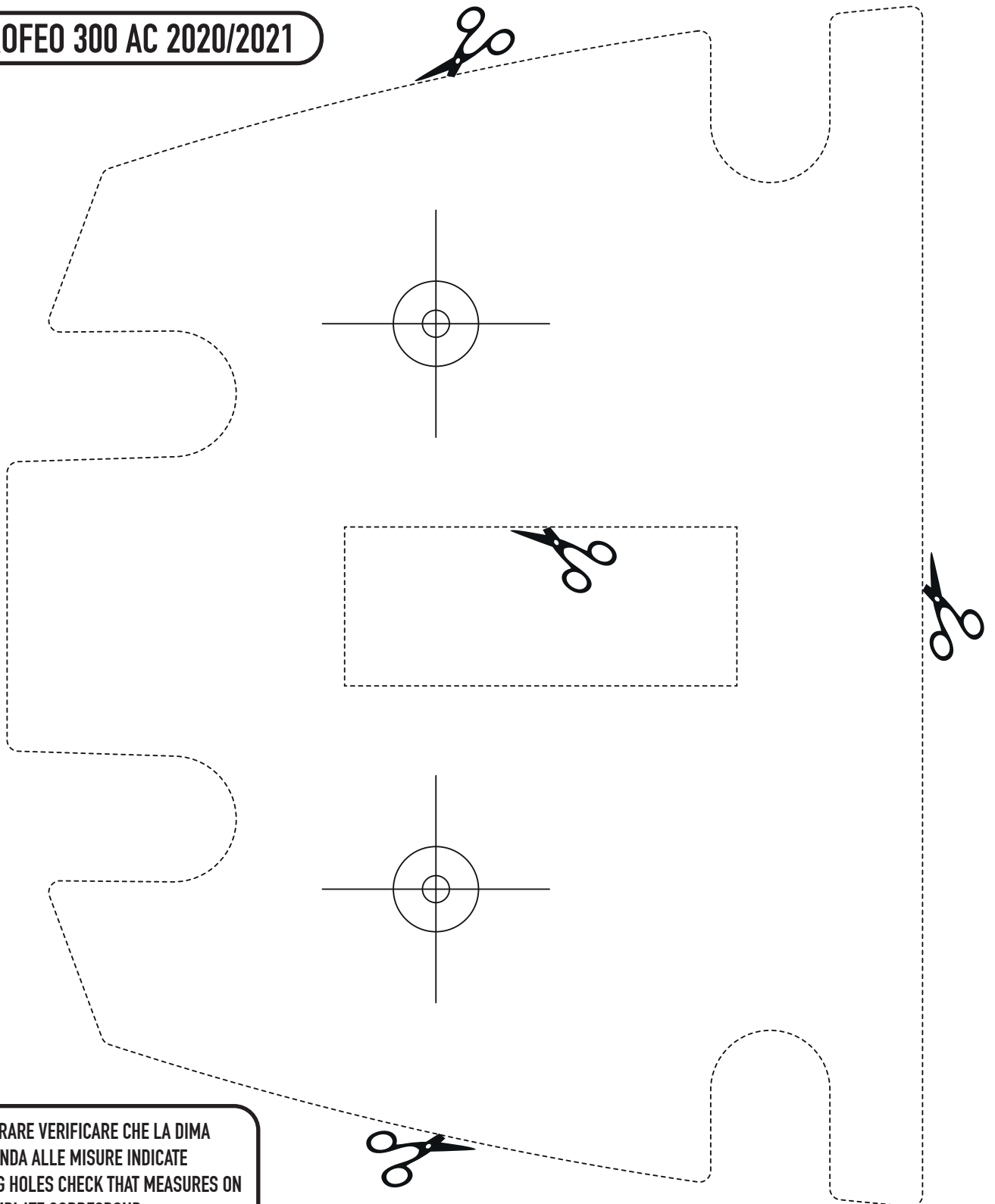


# SR9250 - KR9250

PORTAPACCO SPECIFICO - SPECIFIC HOLDER - PORTE-PAQUET SPÉCIFIQUE - SPEZIFISCHER TRÄGER - PORTA-EQUIPAJE ESPECÍFICO - TRANSPORTADOR ESPECÍFICO

## VOGE TROFEO 300 AC (2020/2022)

VOGE TROFEO 300 AC 2020/2021



- . PRIMA DI FORARE VERIFICARE CHE LA DIMA CORRISPONDA ALLE MISURE INDICATE
- . BEFORE DRILLING HOLES CHECK THAT MEASURES ON TEMPLATE CORRESPOND
- . AVANT DE PERCER CONTROLER QUE LE GABARIT CORRESPOND AUX MESURES INDIQUEE
- . BEVOR DER KOFFERDECKEL DURCHBOHRT WIRD, PRÜFEN SIE DAB DIE SCHABLONE DEN GEGEBENEN ABMESSUNGEN ENTSPRICH
- . ANTES DE HACER LOS AGUJEROS COMPROBAR LAS MEDIDAS DE LA PLANTILLA CORRESPONIENTE

50mm