

# SRA9651 - KRA9651

PORTAPACCO SPECIFICO - SPECIFIC HOLDER - PORTE-PAQUET SPÉCIFIQUE - SPEZIFISCHER TRÄGER - PORTA-EQUIPAJE ESPECÍFICO

| N° | Descrizione/Description   | Caratteristiche/Features                             | Codice/Code              | Quantità/Quantity |
|----|---|--|--------------------------|-------------------|
| 1  | Piastra - Plate - Platine - Platte<br>Parrilla - Grelha   | -  | GL6023A                  | 1                 |
| 2  | Supporto - Support - Support<br>Halterung - Soporte - Apoio   | -  | GL6024DXV<br>GL6024SXV   | 2 (Right: Left)   |
| 3  | Supporto - Support - Support<br>Halterung - Soporte - Apoio   | -  | GNB3345DXV<br>GNB3345SXV | 2 (Right: Left)   |
| 4  | Vite - Screw - Vis - Schraube<br>Tornillo - Parafuso  | M8X25 TBEI   | 825TBEI                  | 2                 |
| 5  | Vite - Screw - Vis - Schraube<br>Tornillo - Parafuso  | M8X35 TBEI   | 835TBEI                  | 2                 |
| 6  | Dado - Bolt - Ecrou<br>Mutter - Tuerca - Porca  | Dado Autobloccante Flangiato<br>Ribassato M8         | 8DADIFN                  | 4                 |
| 7  | Rondella spaccata - Split washer - Scheibe - Rondelle fendue<br>Arandela seccionada - Arruela quebrada                            | Foro Ø8mm  | Z1060                    | 6                 |
| 8  | Rondella - Washer - Rondelle - Scheibe<br>Arandela - Arruela  | Foro Ø8mm / Esterno Ø20mm<br>Sp.2mm                  | 820RON                   | 2                 |
| 9  | Vite - Screw - Vis - Schraube<br>Tornillo - Parafuso  | M8X70 TBEI   | 870TBEI                  | 2                 |
| 10 | Vite - Screw - Vis - Schraube<br>Tornillo - Parafuso  | M6X20 TSP  | 620TSP                   | 4                 |
| 11 | Dado - Bolt - Ecrou<br>Mutter - Tuerca - Porca  | Dado Autobloccante Flangiato<br>Ribassato M6 (H.7mm) | 6DADIABFN                | 4                 |
| 12 | Rondella - Washer - Rondelle - Scheibe<br>Arandela - Arruela  | Foro Ø8mm / Esterno Ø14mm<br>SP 0.3mm INOX           | 805RONX                  | 4                 |
| 13 | Vite - Screw - Vis - Schraube<br>Tornillo - Parafuso  | M6X35 TCE  | 635TCE                   | 4                 |
| 14 | Rondella - Washer - Rondelle - Scheibe<br>Arandela - Arruela  | Foro Ø6mm / Esterno Ø18mm<br>Sp.2mm                  | 618RON                   | 4                 |
| 15 | Rondella spaccata - Split washer - Scheibe - Rondelle fendue<br>Arandela seccionada - Arruela quebrada                            | Foro Ø6mm  | Z1063                    | 4                 |
| 16 | Distanziale - Spacer - Entretoise - Distanzstueck<br>Distanciador - Espaçador   | Ø16X18 Foro 6.5mm                                    | C16L18F6.5T              | 4                 |
| 17 | Distanziale - Spacer - Entretoise - Distanzstueck<br>Distanciador - Espaçador   | Ø18X20 Foro 8.5mm                                    | C18L20F8.5T              | 2                 |
| 18 | Componenti Originali - Original Parts<br>Parties Originales - Original Bauteile<br>Componentes Originales - Componentes Originais | -  | -                        | -                 |

IT\_ Nel caso in cui sulle viti originali sia presente del frenafilletti, ripristinarlo durante il montaggio dell'accessorio.

EN\_ If there is threadlocker on the original screws, use threadlocker when mounting the accessory.

DE\_ Falls sich auf den Originalschrauben Schraubensicherungsstoff befand, sollte dieser auch bei der Montage des Zubehörs wieder aufgetragen werden

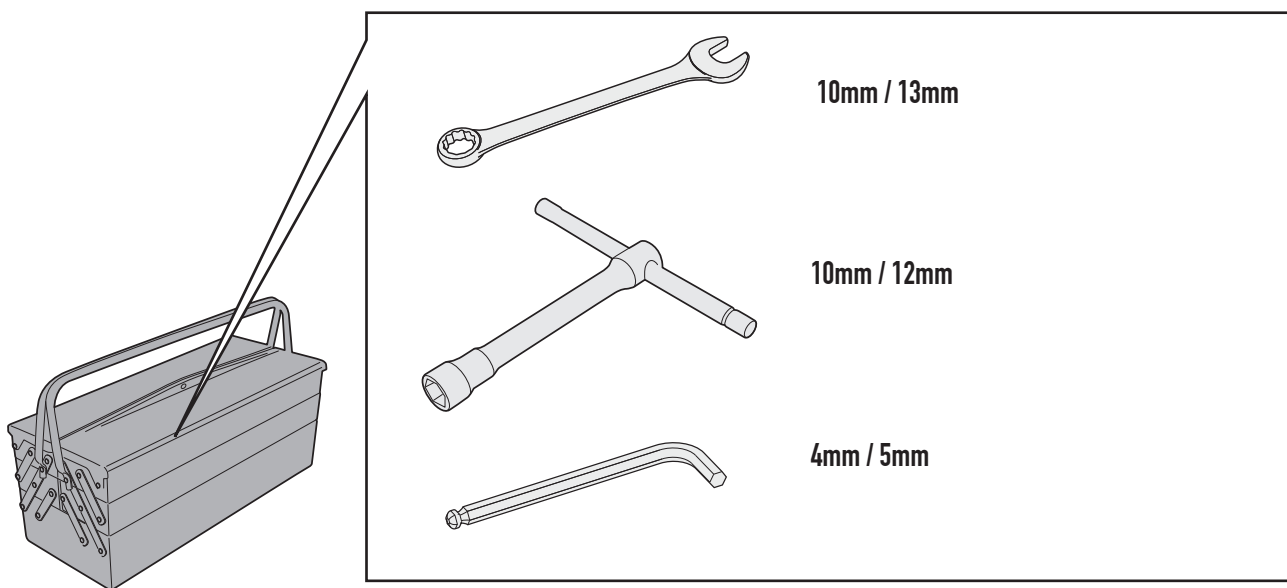
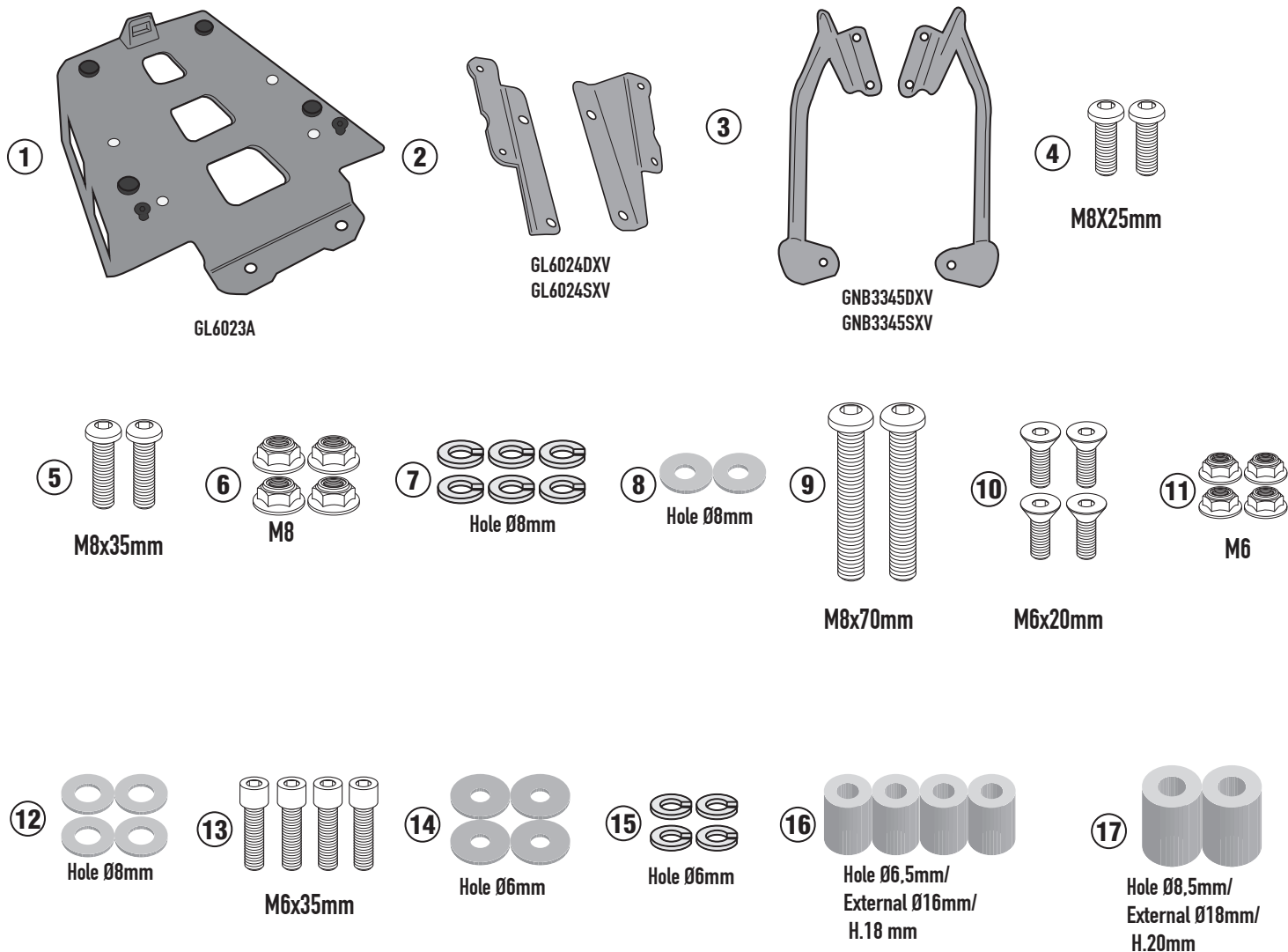
FR\_ Si du frein filet est présent sur les vis d'origine, l'appliquer également lors du montage de l'accessoire

ES\_ En caso de que el fijador de roscas se encuentre presente en los tornillos originales, colocarlo nuevamente en el montaje del accesorio

PT\_ Se houver trava rosca nos parafusos originais, inserir novamente durante a montagem do acessório

# SRA9651 - KRA9651

PORTAPACCO SPECIFICO - SPECIFIC HOLDER - PORTE-PAQUET SPÉCIFIQUE - SPEZIFISCHER TRÄGER - PORTA-EQUIPAJE ESPECÍFICO



ISTRUZIONI DI MONTAGGIO - MOUNTING INSTRUCTIONS  
INSTRUCTIONS DE MONTAGE - BAUANLEITUNG  
INSTRUCCIONES DE MONTAJE - INSTRUÇÕES DE MONTAGEM

# SRA9651 - KRA9651

PORTAPACCO SPECIFICO - SPECIFIC HOLDER - PORTE-PAQUET SPÉCIFIQUE - SPEZIFISCHER TRÄGER - PORTA-EQUIPAJE ESPECÍFICO

