

TB7070A – KTB7070A

SCHIENALINO SPECIFICO – SPECIAL BACKREST – DOSSERET SPÉCIFIQUE – SPEZIFISCHE BEIFAHNER-RÜCKENLEHNE – RESPALDO ESPECÍFICO – APOIO ESPECÍFICO

N°	Descrizione/Description	Caratteristiche/Features	Codice/Code	Quantità/Quantity
1	Schienalino - Backrest - Dossieret Beifahrer-rückenlehne - Respaldo - Apoio	-	01TB	1
2	Piastra di supporto - Support plate Plaque de support - Trägerplatte Pletina de soporte - Placa de apoio	-	GL5978V	1
3	Supporto - Support - Support Halterung - Soporte - Apoio	-	GL5977SXV GL5977DXV	2 (Right; Left)
4	Vite - Screw - Vis - Schraube Tornillo - Parafuso	M8x30 TBEI	830TBEI	2
5	Vite - Screw - Vis - Schraube Tornillo - Parafuso	M8x35 TBEI	835TBEI	2
6	Vite - Screw - Vis - Schraube Tornillo - Parafuso	M8x20 TSP	820TSP	2
7	Vite - Screw - Vis - Schraube Tornillo - Parafuso	M8x25 TBEI	825TBEI	2
8	Vite - Screw - Vis - Schraube Tornillo - Parafuso	M8x20 TBEI	820TBEI	1
9	Rondella - Washer - Rondelle - Scheibe Arandela - Arruela	Foro Ø8mm	8RON	7
10	Distanziale - Spacer - Entretoise Distanzstueck - Distanciador - Espaçador	Ø14x9 Foro 8.5mm	C14L9F8.5T	2
11	Distanziale - Spacer - Entretoise Distanzstueck - Distanciador - Espaçador	Ø16x4 Foro 8.5mm	C16L4F8.5T	2
12	Dado - Bolt - Ecrou Mutter - Tuerca - Porca	Daodo Autobloccante Flangiato M8 Alto (H.11mm)	8DADIAFLN	9
13	Tappo - Cap - Fiche - Stecker Enchufe - Capa	-	13COP	5
14	Componenti Originali - Original Parts Parties Originales - Original Bauteile Componentes Originales - Componentes Originais	-	-	-

IT_ Nel caso in cui sulle viti originali sia presente del frenafili, ripristinarlo durante il montaggio dell'accessorio.

EN_ If there is threadlocker on the original screws, use threadlocker when mounting the accessory.

DE_ Falls sich auf den Originalschrauben Schraubensicherungsstoff befand, sollte dieser auch bei der Montage des Zubehörs wieder aufgetragen werden

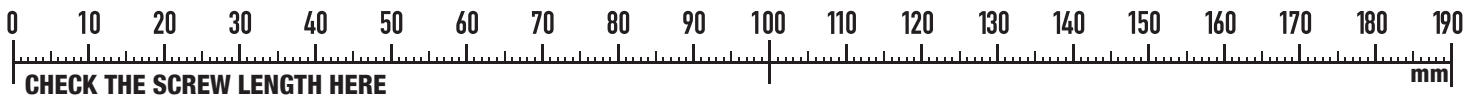
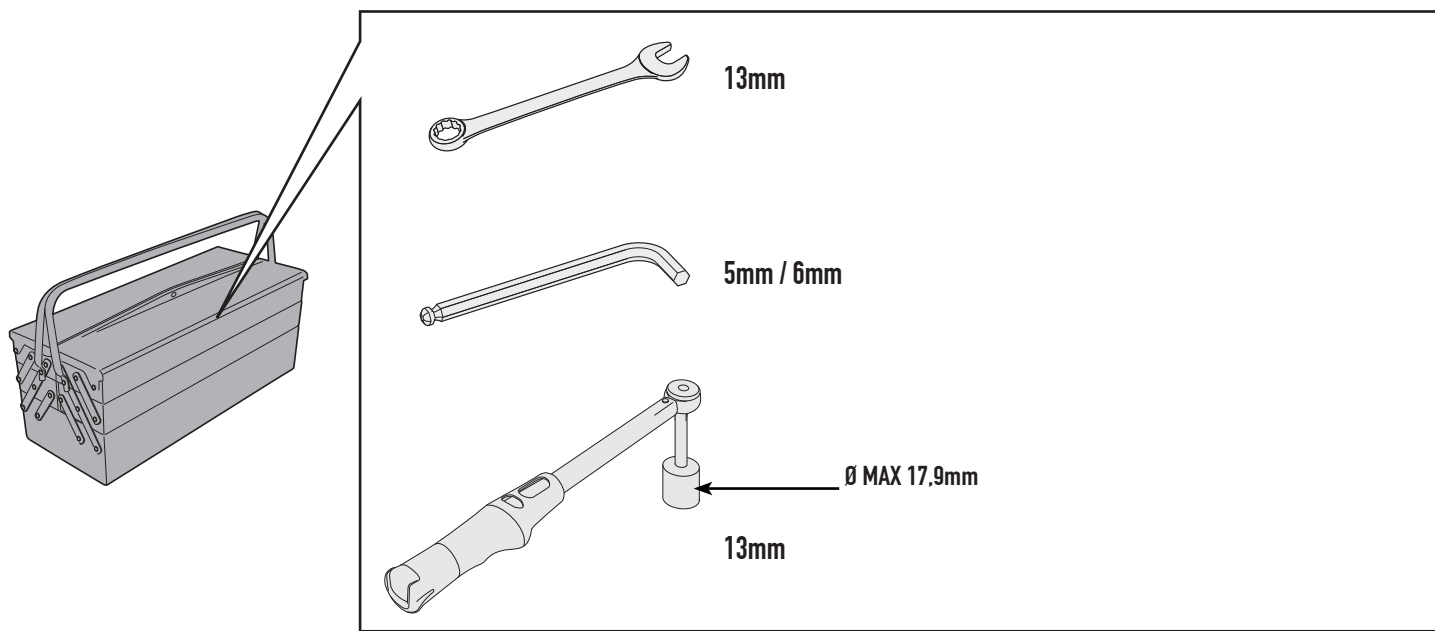
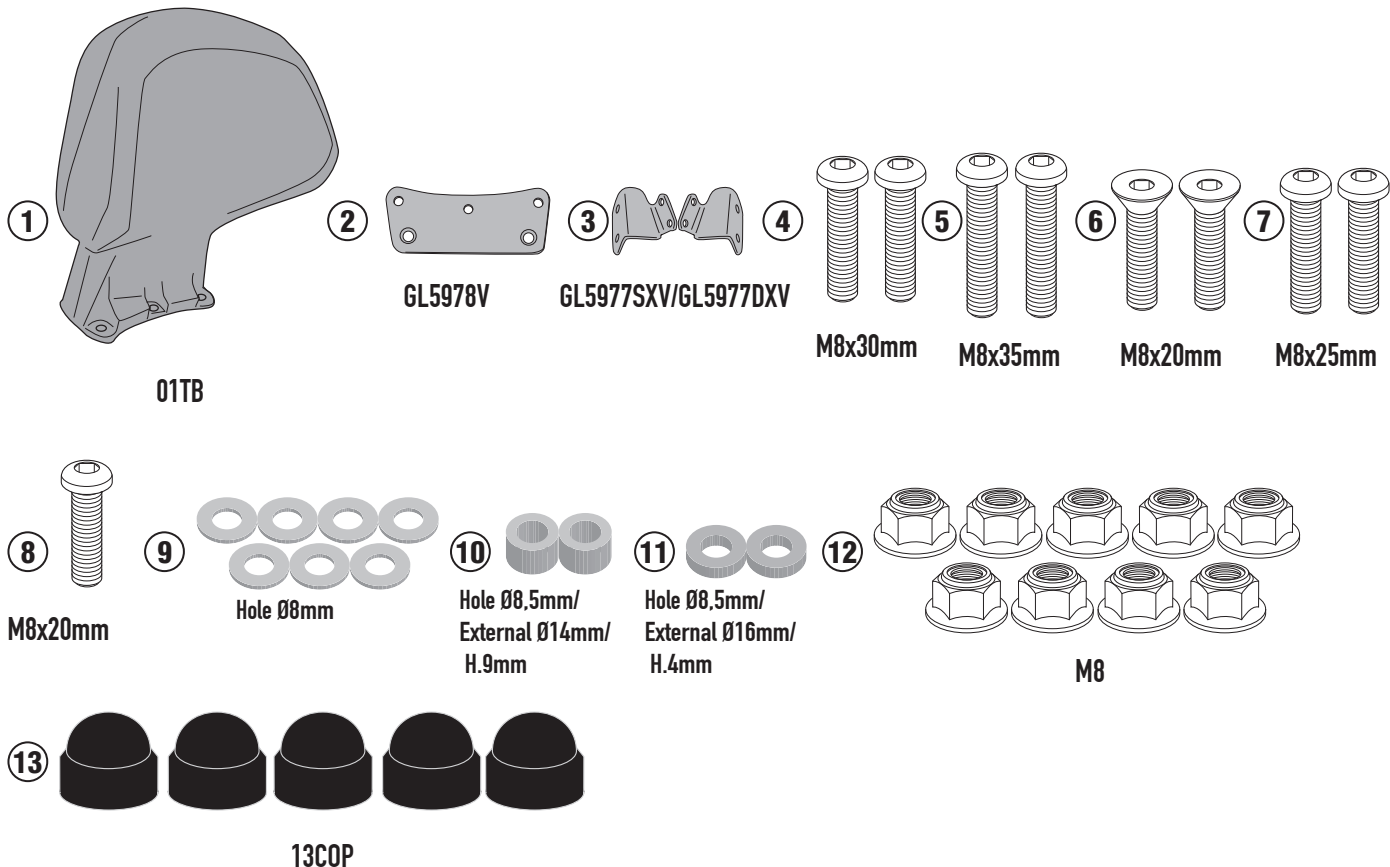
FR_ Si du frein filet est présent sur les vis d'origine, l'appliquer également lors du montage de l'accessoire

ES_ En caso de que el fijador de roscas se encuentre presente en los tornillos originales, colocarlo nuevamente en el montaje del accesorio

PT_ Se houver trava rosca nos parafusos originais, inserir novamente durante a montagem do acessório

TB7070A - KTB7070A

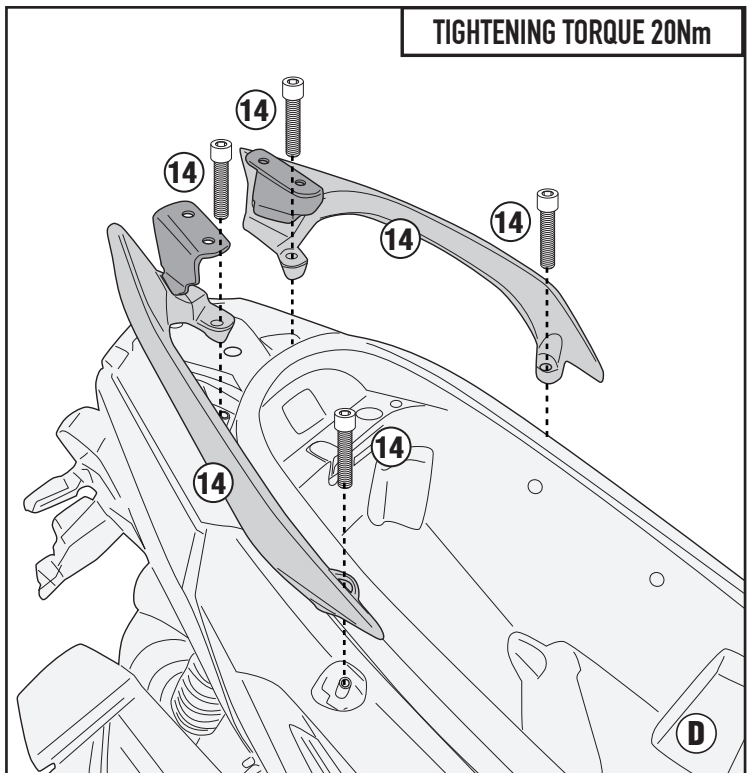
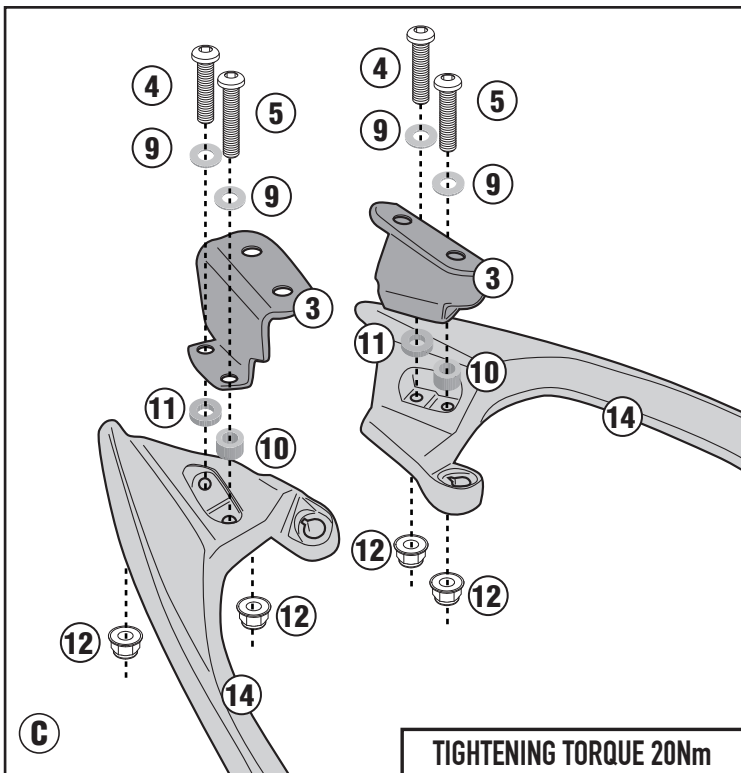
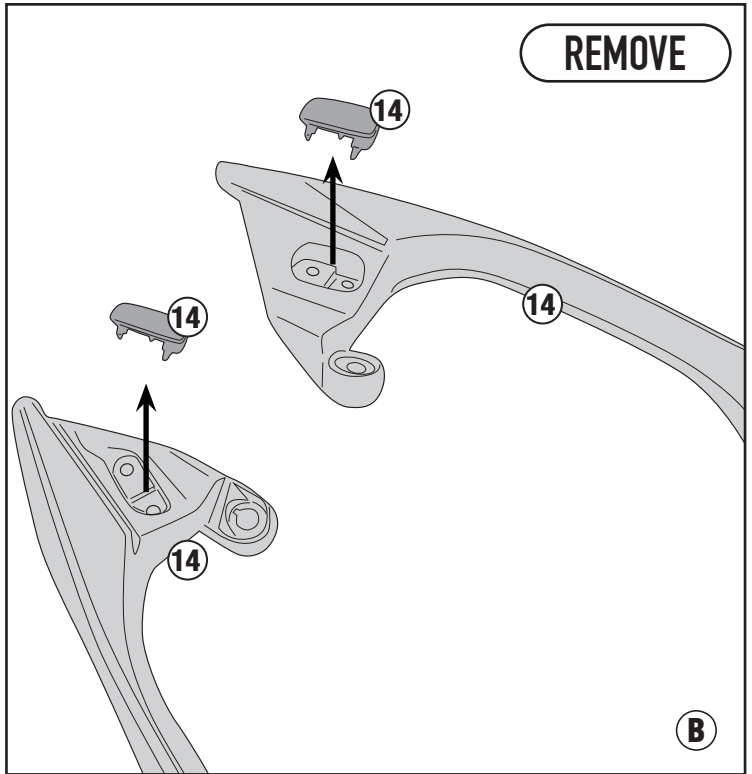
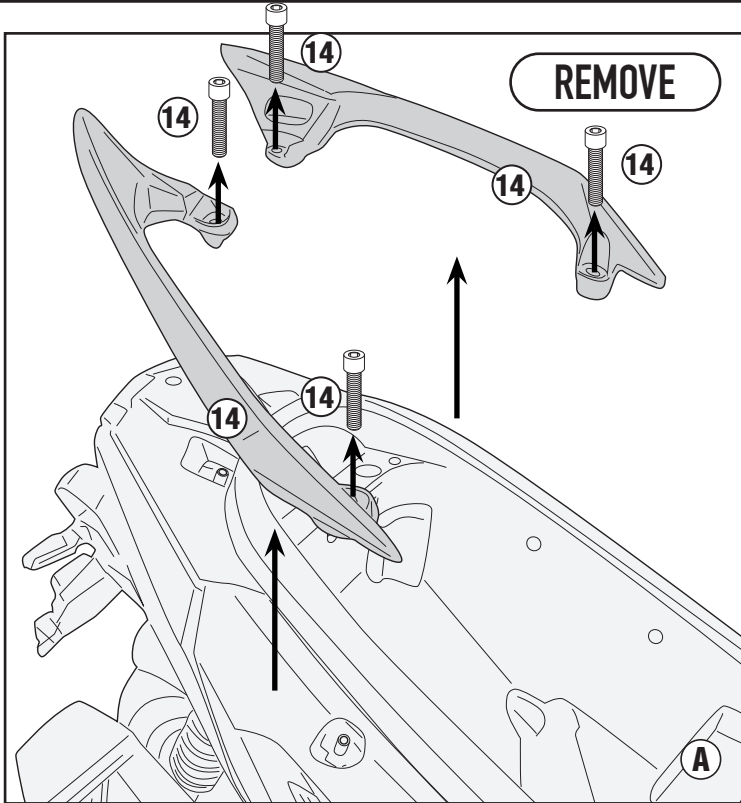
SCHIENALINO SPECIFICO - SPECIAL BACKREST - DOSSERET SPÉCIFIQUE - SPEZIFISCHE BEIFAHRENER-RÜCKENLEHNE - RESPALDO ESPECÍFICO - APOIO ESPECÍFICO



ISTRUZIONI DI MONTAGGIO - MOUNTING INSTRUCTIONS
 INSTRUCTIONS DE MONTAGE - BAUANLEITUNG
 INSTRUCCIONES DE MONTAJE - INSTRUÇÕES DE MONTAGEM

TB7070A - KTB7070A

SCHIENALINO SPECIFICO - SPECIAL BACKREST - DOSSERET SPÉCIFIQUE - SPEZIFISCHE BEIFAHRENER-RÜCKENLEHNE - RESPALDO ESPECÍFICO - APOIO ESPECÍFICO



TB7070A - KTB7070A

SCHIENALINO SPECIFICO - SPECIAL BACKREST - DOSSERET SPÉCIFIQUE - SPEZIFISCHE BEIFAHNER-RÜCKENLEHNE - RESPALDO ESPECÍFICO - APOIO ESPECÍFICO

