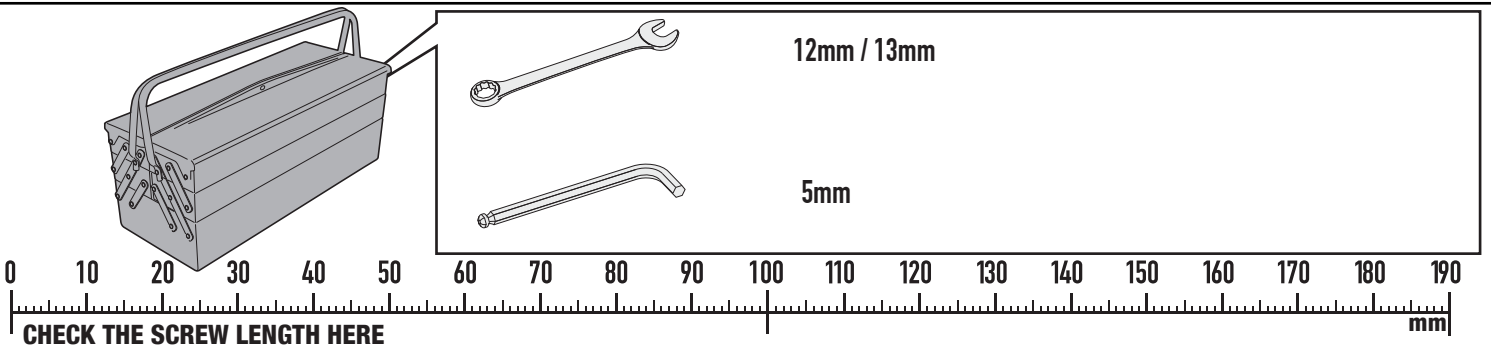
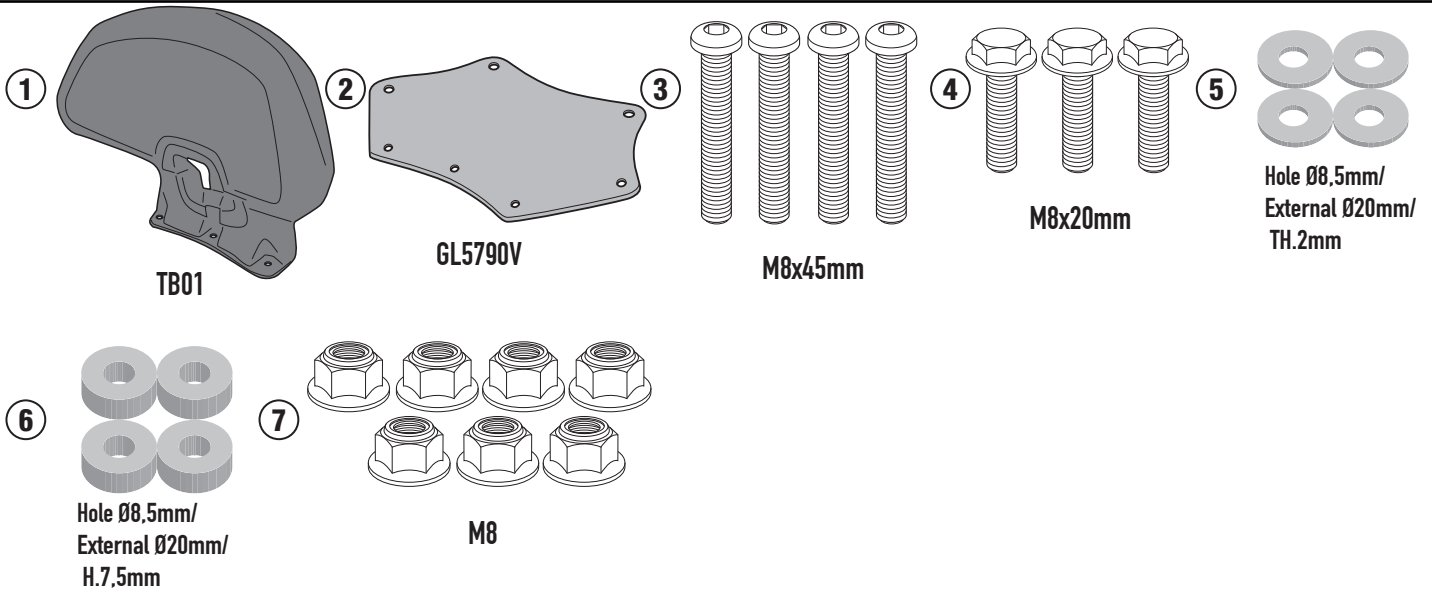


# TB9700A - KTB9700A

SCHIENALINO SPECIFICO - SPECIAL BACKREST - DOSSERET SPÉCIFIQUE - SPEZIFISCHE BEIFAHRE-RÜCKENLEHNE - RESPALDO ESPECÍFICO - APOIO ESPECÍFICO

## QJ MOTOR FORT 350 (2024)

N°	Descrizione/Description	Caratteristiche/Features	Codice/Code	Quantità/Quantity
1	Schienalino - Backrest - Dossieret Beifahrer-rückenlehne - Respaldo - Apoio	-	TB01	1
2	Piastra di supporto - Support plate Plaque de support - Trägerplatte Pletina de soporte - Placa de apoio	-	GL5790V	1
3	Vite - Screw - Vis - Schraube Tornillo - Parafuso	M8x45 TBEI	845TBEI	4
4	Vite - Screw - Vis - Schraube Tornillo - Parafuso	M8x20 TECF	820TECF	3
5	Rondella - Washer - Rondelle - Scheibe Arandela - Arruela	Foro Ø8mm/ Esterno Ø20mm / Sp. 2mm	820RON	4
6	Distanziale - Spacer - Entretoise Distanzstueck - Distanciador - Espaçador	Ø20x7,5 Foro 8,5mm	C20L7.5F8.5T	4
7	Dado - Bolt - Ecroû Mutter - Tuerca - Porca	Daodo Autobloccante Flangiato M8 (H9,5mm)	8DADIFN	7



IT\_ Nel caso in cui sulle viti originali sia presente del frenafilletti, ripristinarlo durante il montaggio dell'accessorio.

EN\_ If there is threadlocker on the original screws, use threadlocker when mounting the accessory.

DE\_ Falls sich auf den Originalschrauben Schraubensicherungsklebstoff befand, sollte dieser auch bei der Montage des Zubehörs wieder aufgetragen werden

FR\_ Si du frein filet est présent sur les vis d'origine, l'appliquer également lors du montage de l'accessoire

ES\_ En caso de que el fijador de rosca se encuentre presente en los tornillos originales, colocarlo nuevamente en el montaje del accesorio

PT\_ Se houver trava rosca nos parafusos originais, inserir novamente durante a montagem do acessório

ISTRUZIONI DI MONTAGGIO - MOUNTING INSTRUCTIONS  
INSTRUCTIONS DE MONTAGE - BAUANLEITUNG  
INSTRUCCIONES DE MONTAJE - INSTRUÇÕES DE MONTAGEM

# TB9700A - KTB9700A

SCHIENALINO SPECIFICO - SPECIAL BACKREST - DOSSERET SPÉCIFIQUE - SPEZIFISCHE BEIFAHNER-RÜCKENLEHNE - RESPALDO ESPECÍFICO - APOIO ESPECÍFICO

## QJ MOTOR FORT 350 (2024)

