

TR2148 - TR2148K

TELAIETTO LATERALE SPECIFICO - SPECIFIC SADDLEBAG TUBULAR HOLDER - SUPPORT TUBULAIRE POUR SACOCHES CAVALIÈRES - SPEZIAL SEITENTRAEGER FUER WEICHTASCHEN - PORTA ALFORJAS TUBULAR LATERAL - SUPORTE LATERAL DE ALFORGES

YAMAHA TRACER 700 (2020/2022)

N°	Descrizione/Description	Caratteristiche/Features	Codice/Code	Quantità/Quantity
1	REMOVE X	-	Z3135DXM Z3135SXM	2(Right; Left)
2	Telaio laterale - Side frame - Châssis latéral Soporte lateral - Seitenrahmen - Suporte lateral	-	TR02DXV TR02SXV	2 (Right; Left)
3	Supporto - Support - Support - Halterung Soporte - Apoio	-	GL5421DXV GL5421SXV	2 (Right; Left)
4	Vite - Screw - Vis - Schraube Tornillo - Parafuso	TBEI M8x75	875TBEI	2
5	Vite - Screw - Vis - Schraube Tornillo - Parafuso	TSP M8x75	875TSP	2
6	Vite - Screw - Vis - Schraube Tornillo - Parafuso	TBEIFL M6x20	620TBEIFL	4
7	Rondella spaccata - Split washer Scheibe - Rondelle fendue Arandela seccionada - Arruela Dentada	Foro Ø8mm	Z1060	2
8	Rondella - Washer - Rondelle - Scheibe Arandela - Arruela	Foro Ø8mm	8RON	2
9	Distanziale - Spacer Entretoise - Distanzstueck Distanciador - Espaçado	Ø18x42 Foro 10,5mm	C18L42F10,5T	4
10	Distanziale - Spacer Entretoise - Distanzstueck Distanciador - Espaçado	-	V1107	4
11	Dado - Bolt - Erou Mutter - Tuerca - Porca	Dado Auto Bloccante Flangiato Alto M6 (H.9mm)	6DADIAFLN	4
12	Tappo - Cap Fiche - Stecker Enchufe - Capa	-	10COP	4
13	Componenti Originali - Original Parts Parties Originales - Original Bauteile Componentes Originales - Componentes Originais	-	-	-

IT_ Nel caso in cui sulle viti originali sia presente del frenafili, ripristinarlo durante il montaggio dell'accessorio.

EN_ If there is threadlocker on the original screws, use threadlocker when mounting the accessory.

DE_ Falls sich auf den Originalschrauben Schraubensicherungsstoff befand, sollte dieser auch bei der Montage des Zubehörs wieder aufgetragen werden

FR_ Si du frein filet est présent sur les vis d'origine, l'appliquer également lors du montage de l'accessoire

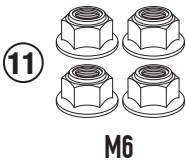
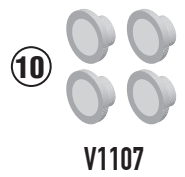
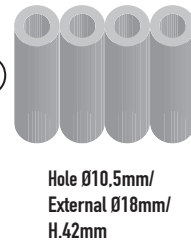
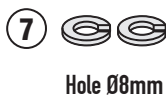
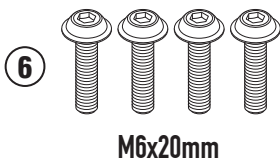
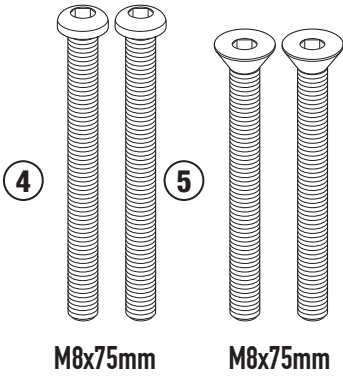
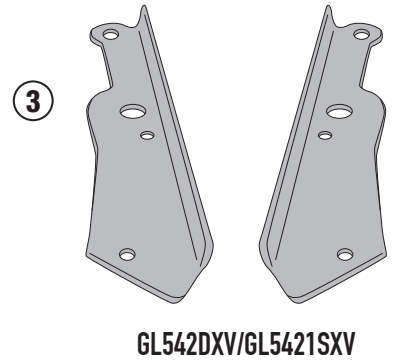
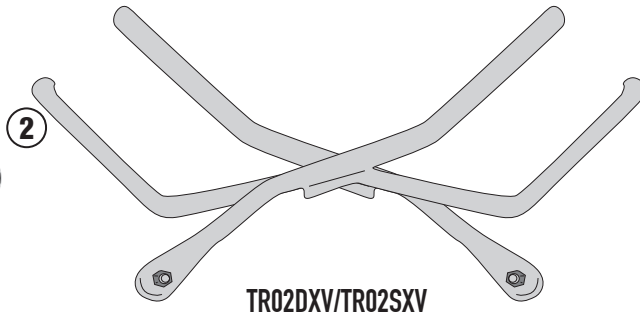
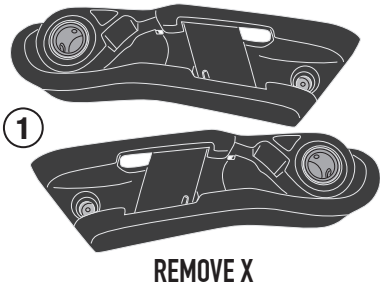
ES_ En caso de que el fijador de roscas se encuentre presente en los tornillos originales, colocarlo nuevamente en el montaje del accesorio

PT_ Se houver trava rosca nos parafusos originais, inserir novamente durante a montagem do acessório

TR2148 - TR2148K

TELAIETTO LATERALE SPECIFICO - SPECIFIC SADDLEBAG TUBULAR HOLDER - SUPPORT TUBULAIRE POUR SACOCHES CAVALIÈRES - SPEZIAL SEITENTRAEGER FUER WEICHTASCHEN - PORTA ALFORJAS TUBULAR LATERAL - SUPORTE LATERAL DE ALFORGES

YAMAHA TRACER 700 (2020/2022)



IT_ NON AGGRAPPARSI AI TELAIETTI REMOVE-X

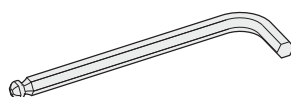
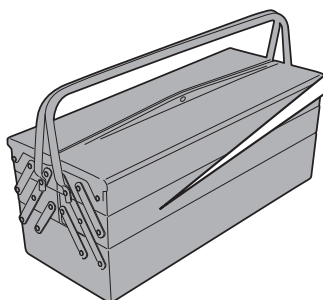
EN_ Do not hold on to REMOVE-X frames

FR_ Ne pas s'agripper aux supports REMOVE-X

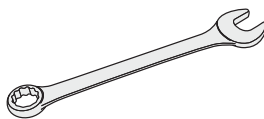
ES_ No agarrarse a los soportes REMOVE-X

DE_ Nicht an dem REMOVE-X Tragrahmen festhalten

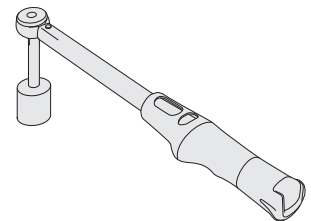
PT_ Não segurar aos suportes REMOVE X



4mm / 5mm / 6mm



10mm



ISTRUZIONI DI MONTAGGIO - MOUNTING INSTRUCTIONS
INSTRUCTIONS DE MONTAGE - BAUANLEITUNG
INSTRUCCIONES DE MONTAJE - INSTRUÇÕES DE MONTAGEM

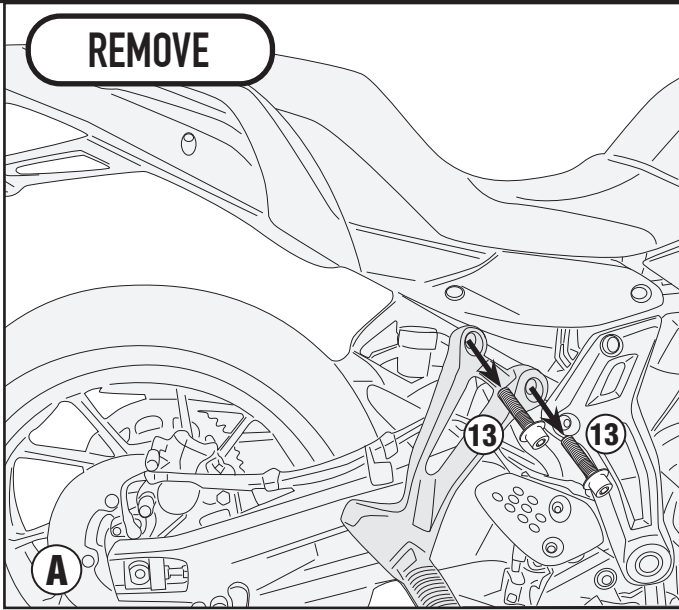
TR2148 - TR2148K

TELAIETTO LATERALE SPECIFICO - SPECIFIC SADDLEBAG TUBULAR HOLDER - SUPPORT TUBULAIRE POUR SACOCHES CAVALIÈRES - SPEZIAL SEITENTRAEGER FUER

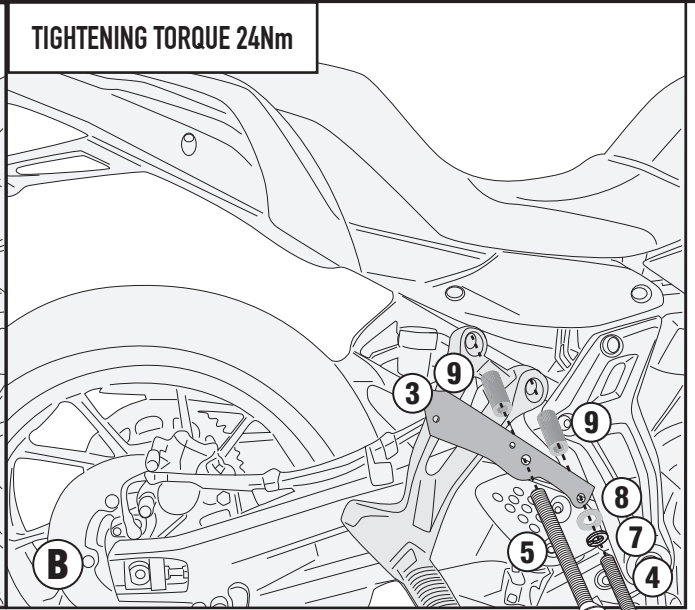
WEICHTASCHEN - PORTA ALFORJAS TUBULAR LATERAL - SUPORTE LATERAL DE ALFORGES

YAMAHA TRACER 700 (2020/2022)

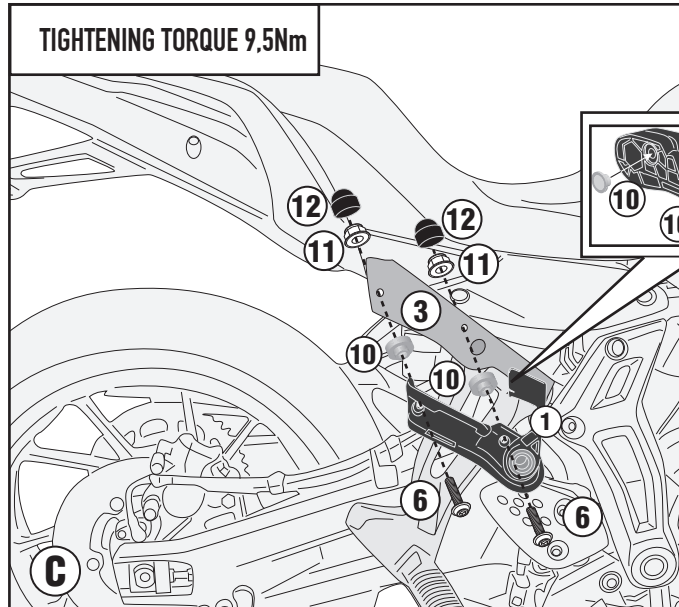
REMOVE



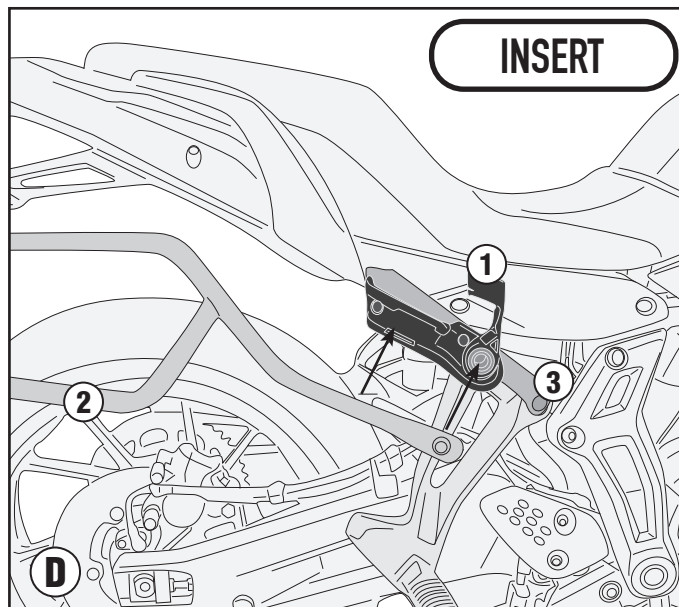
TIGHTENING TORQUE 24Nm



TIGHTENING TORQUE 9,5Nm



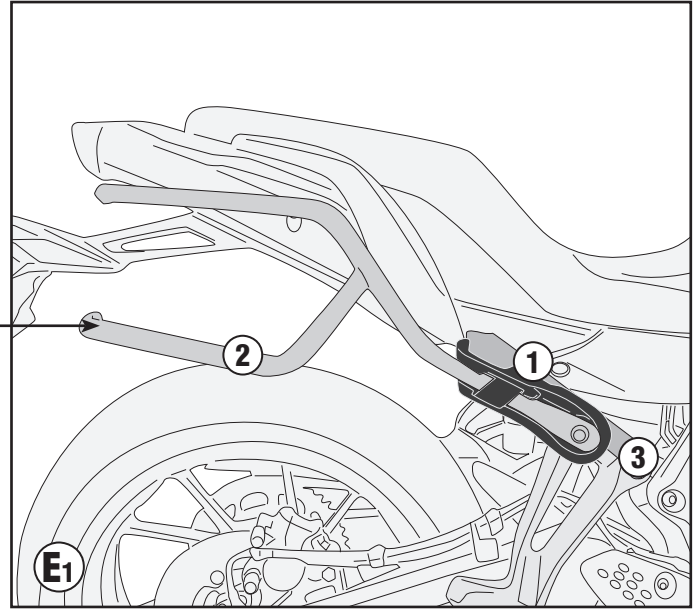
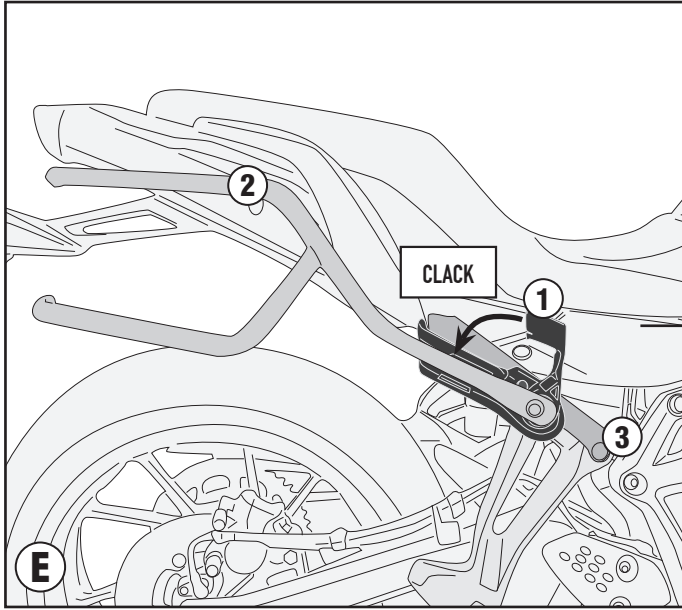
INSERT



TR2148 - TR2148K

TELAIETTO LATERALE SPECIFICO - SPECIFIC SADDLEBAG TUBULAR HOLDER - SUPPORT TUBULAIRE POUR SACOCHES CAVALIÈRES - SPEZIAL SEITENTRAEGER FUER WEICHTASCHEN - PORTA ALFORJAS TUBULAR LATERAL - SUPORTE LATERAL DE ALFORGES

YAMAHA TRACER 700 (2020/2022)



TO OPEN

