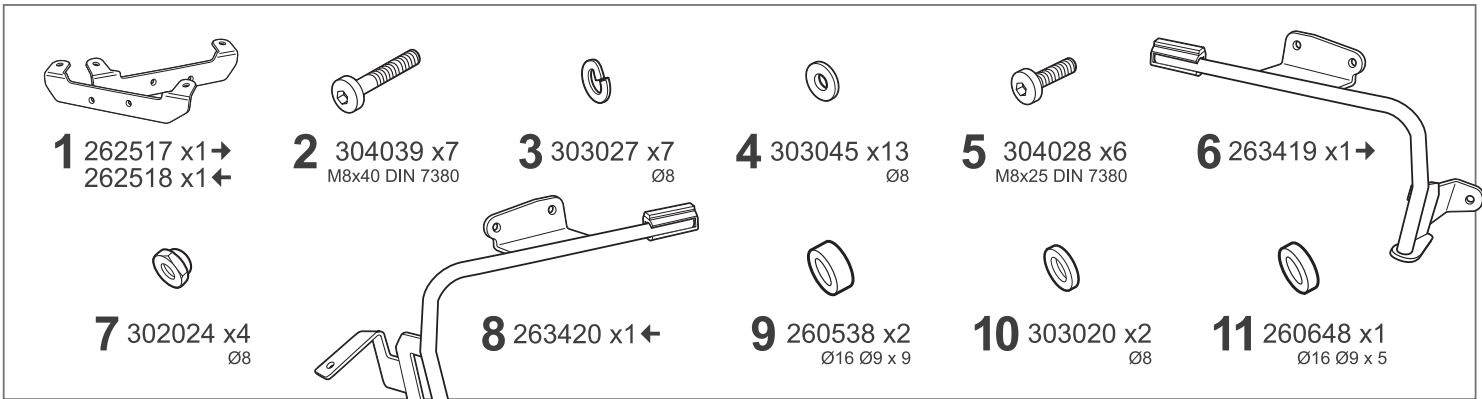


# SHAD

## BMW R 1250 GS / GS ADVENTURE '19- BMW R 1200 GS / GS ADVENTURE '14-'18 W0GS14IF



BCN



### WARNING! ⚠

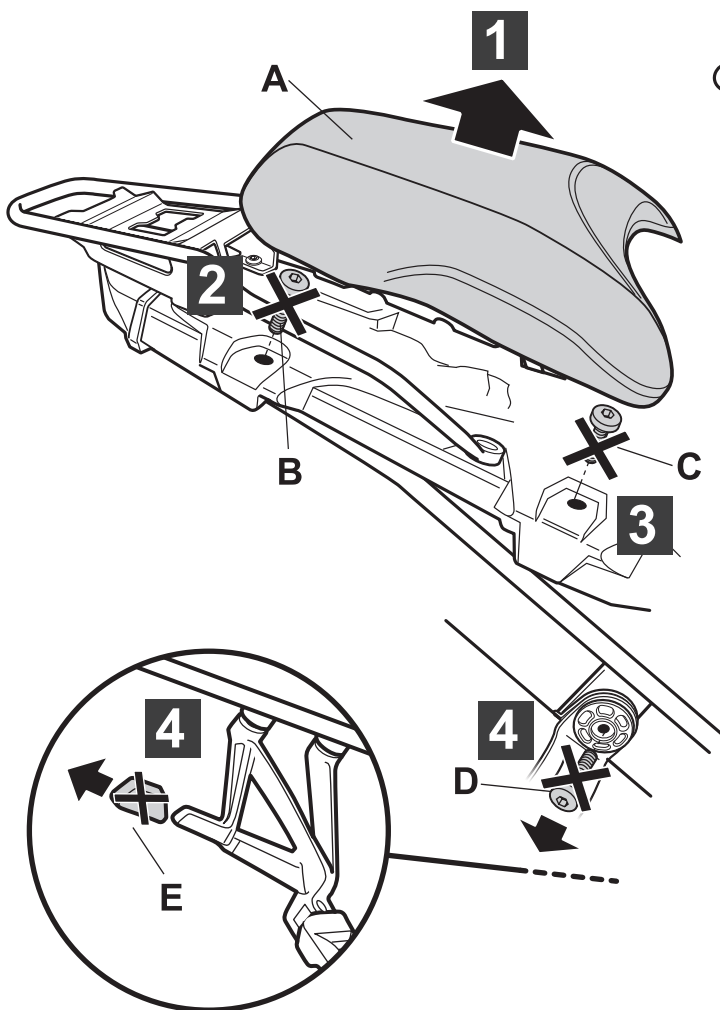
**(GB)** Do not fully tighten the screws until it is ensured that the KIT is correctly attached and aligned. Check tightness every 4 months.

**(E)** No apretar los tornillos del todo hasta asegurarse que el KIT está correctamente colocado y alineado. Repasar apriete cada 4 meses.

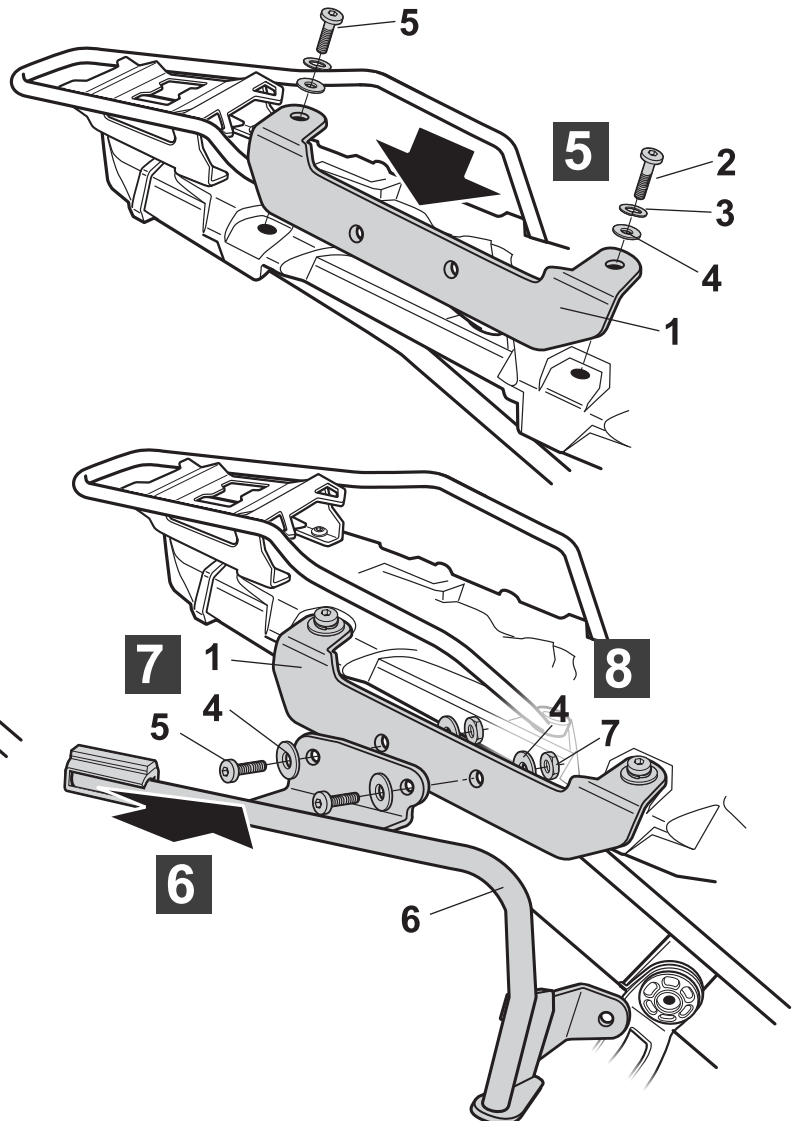
**(D)** Ziehen Sie die Schrauben nicht ganz fest, bevor Sie sich nicht vergewissert haben, daß der Bausatz korrekt eingestellt und ausgerichtet ist. Alle 4 Monate Drehmoment überprüfen.

**(I)** Non stringere del tutto le viti fin tanto non si è sicuri che il kit è collocato correttamente e allineato. Controllare il serraggio delle viti ogni 4 mesi.

**(F)** Ne pas serrer les vis avant d'être sûr que le KIT soit correctement positionné et ajusté. Vérifier le serrage des vis tous les 4 mois.



BMW R 1250 GS  
BMW R 1200 GS



BMW R 1250 GS / GS ADVENTURE '19-  
BMW R 1200 GS / GS ADVENTURE '14-'18  
W0GS14IF

