

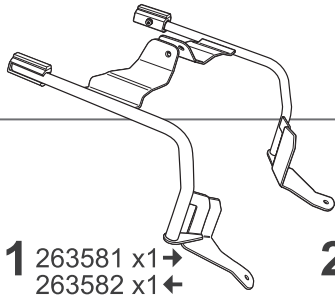


SHAD



YAMAHA MT 09 '24-

Y0MT94IF



1 263581 x1 →
263582 x1 ←

2 261072 x2
Ø20 Ø9 x 32

3 303045 x10
Ø8

4 303027 x2
Ø8

5 304170 x2
M8x60 DIN 7380

6 302024 x2
M8

7 304036 x4
M8x45 DIN 7380

WARNING!

(GB) Do not fully tighten the screws until it is ensured that the KIT is correctly attached and aligned. Check tightness every 4 months.

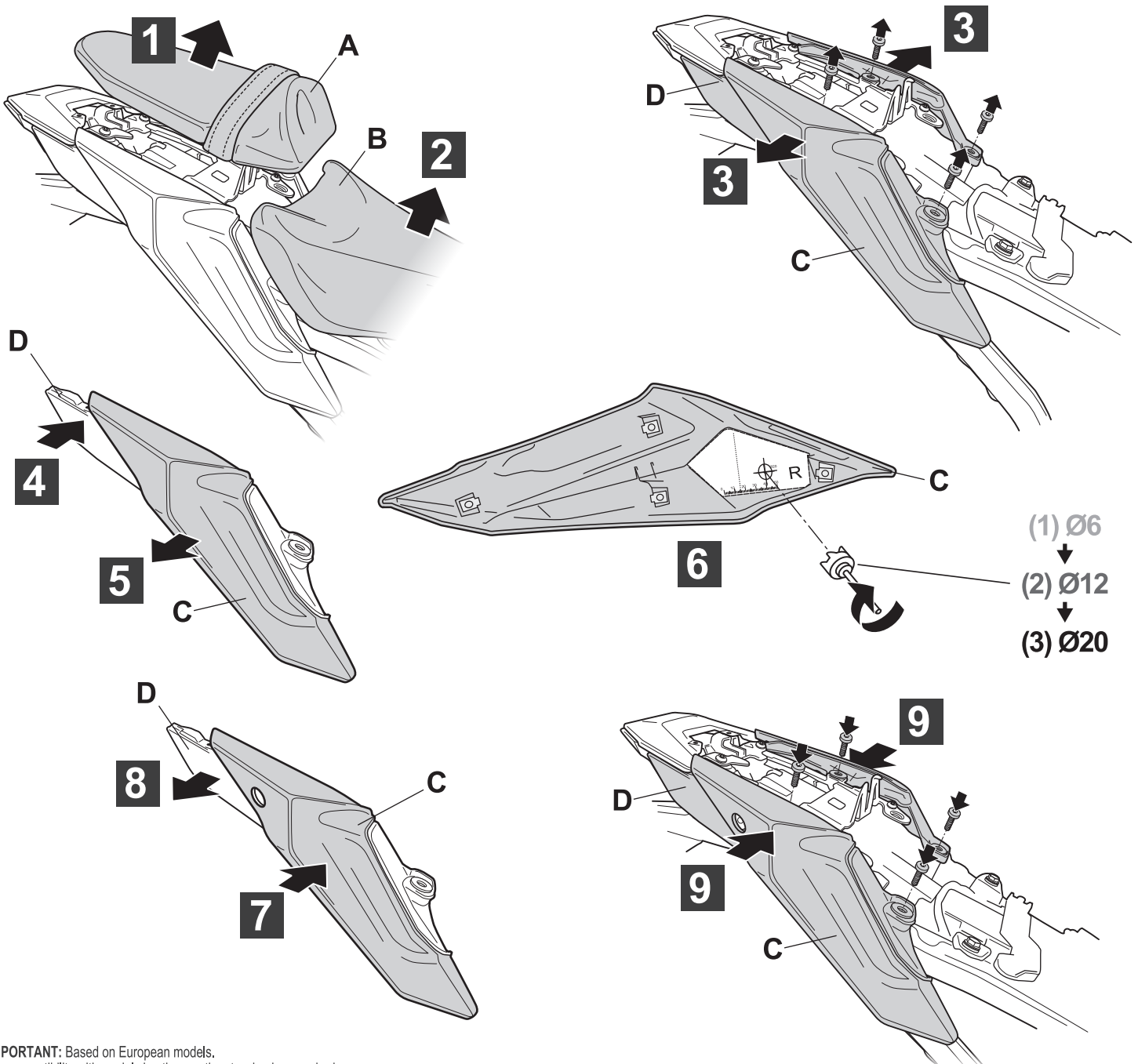
(E) No apretar los tornillos del todo hasta asegurarse que el KIT está correctamente colocado y alineado. Repasar apriete cada 4 meses.

(D) Ziehen Sie die Schrauben nicht ganz fest, bevor Sie sich nicht vergewissert haben, daß der Bausatz korrekt eingestellt und ausgerichtet ist. Alle 4 Monate Drehmoment überprüfen.

(I) Non stringere del tutto le viti fin tanto non si è sicuri che il kit è collocato correttamente e allineato. Controllare il serraggio delle viti ogni 4 mesi.

(F) Ne pas serrer les vis avant d'être sûr que le KIT soit correctement positionné et ajusté. Vérifier le serrage des vis tous les 4 mois.

ATTENTION: For a full equip assembly, mount the Top master before the 3P system.



IMPORTANT: Based on European models.
For compatibility with models in other continents, check www.shad.es

